

Montagevorschrift, Gebrauchsanleitung und Service

Bitte Aufbewahren

Flanschheizkörper Ø 180 mm für Trink- und Heizungswasser

2.0 bis 10.0 kW (Typ D)

- AHFOR-BI-D-...
- AHFOR-B-D-...



Inhaltsverzeichnis

Gebrauchsanleitung	Seite 2
Montagevorschrift	Seite 3
Elektroschema	Seite 7
Service	Seite 8
Störung	Seite 8

Allgemeine Sicherheitshinweise



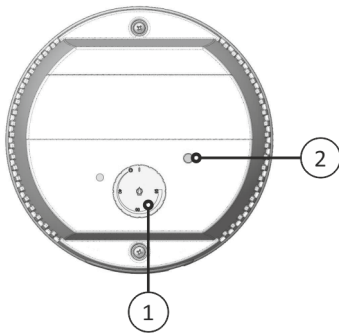
- Gerät erst nach dem Lesen der Bedienungsanleitung in Betrieb nehmen.



- Diese Geräte können von Kindern ab 8 Jahren und darüber und von Personen mit reduzierten physischen, sensorischen oder mentalen Fähigkeiten oder Mangel an Erfahrung und/oder Wissen benutzt werden, wenn sie beaufsichtigt oder bezüglich des sicheren Gebrauchs des Gerätes unterwiesen wurden und die daraus resultierenden Gefahren verstanden haben. Kinder dürfen nicht mit dem Gerät spielen. Reinigung und Benutzer-Wartung dürfen nicht durch Kinder ohne Beaufsichtigung durchgeführt werden.

**Installation, Einstellung und Abbau müssen
ausschliesslich durch Elektrofachkräfte erfolgen.**

Gebrauchsanleitung für den Benutzer und den Fachmann



- | | |
|--------|------------------|
| Pos. 1 | Temperaturregler |
| Pos. 2 | Betriebsleuchte |

Gerätebeschreibung

Die Ausschalttemperatur kann mit dem Drehknopf (Pos. 1) stufenlos eingestellt werden. Der Bereich erstreckt sich von Aus (0) über Frostschutz (*^o) bis ca. 85 °C. Sie sollte aus wirtschaftlichen Gründen auf ca. 65 °C eingestellt werden.

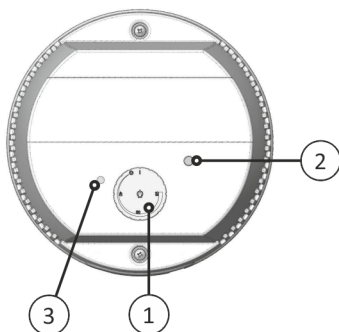
Die Betriebsleuchte (Pos. 2) leuchtet, wenn der Heizkörper in Betrieb ist.

Bedienung

Die gewünschte Temperatur kann durch Drehen des Temperaturreglers (Pos. 1) auf die gewünschte Temperatur eingestellt werden. Ist die Temperatur erreicht, schaltet das Gerät ab und bei Bedarf automatisch wieder ein.

Soll in Ferienabwesenheit ausschliesslich der Frostschutz gewährleistet sein, kann der Drehknopf auf die Stellung (*^o) gedreht werden.

Gebrauchsanleitung für den Fachmann



- | | |
|--------|------------------|
| Pos. 1 | Temperaturregler |
| Pos. 2 | Betriebsleuchte |
| Pos. 3 | Reset-Taste |

Sicherheits-Temperaturbegrenzer

Ist der Sicherheits-Temperaturbegrenzer ausgelöst, kann er mit einem „00-Schraubendreher“ durch die Öffnung welche mit „Reset“ bezeichnet ist, zurückgestellt werden. Dies ist erst möglich, wenn die Temperatur um ca. 10 K abgekühlt ist.

Montagevorschrift

Betriebsdaten, Anwendung, Abmessungen und Ausführung des Flanschheizkörpers sind dem Typenschild und Elektroschema auf dem Gerät, oder der Montagevorschrift / Gebrauchsanleitung zu entnehmen.

Der Einbau von oben oder unten ist aus sicherheitstechnischen Gründen nicht zulässig.

Der Einbau muss waagrecht erfolgen und es ist auf das Hinweisschild „TOP“ zu achten.

Vor Inbetriebnahme muss sichergestellt sein, dass die Rohrheizkörper völlig mit Flüssigkeit bedeckt sind. Der Flüssigkeitsumlauf durch die Heizkörper darf nicht behindert werden.

Wichtige Hinweise

Ist im gleichen Behälter ein Wärmetauscher eingebaut, so ist in der Steuereinrichtung die durch den Wärmetauscher verursachende Temperatur auf 85 °C zu begrenzen. Hierdurch wird verhindert, dass der Sicherheits-Temperaturbegrenzer des Flanschheizkörpers anspricht.

Sicherheits-Temperaturbegrenzer

Bei Temperaturen unter ca. -15 °C (z.B. Transport / Lager) kann der Sicherheits-Temperaturbegrenzer auslösen. In diesem Fall die Reset-Taste drücken, siehe Abschnitt „Gebrauchsanweisung für den Fachmann“.

Das Gerät ist ausschliesslich zur Erhitzung von Wasser zugelassen.

Korrosionsschutz

Bitte beachten:

Dieser Heizkörper ist sowohl für Edelstahl-Speicher, als auch für Schwarzstahl- / emaillierte Speicher einsetzbar. Je nach Speichertyp die Einstellungen per DIP-Schalter wählen.

Für den Einbau eines Heizelementes in Schwarzstahl- oder Schwarzstahl emaillierte Speicher ist der rote Schiebeschalter (DIP-Schalter) auf der Position Links zu belassen (Werkseinstellung).

Bei Einbau des Heizelementes in einen Edelstahl- oder Chromstahlspeicher ist der Schiebeschalter (DIP-Schalter) auf die Position Rechts zu stellen.

Bei Missachtung kann es zu Korrosionsschäden an Gerät und Speicher führen.

Montagevorschrift

Elektroanschluss

Das Gerät ist nur für den festen Anschluss bestimmt und darf nur an festverlegten Leitungen angeschlossen werden.

Wählen Sie einen der Leistung des Gerätes entsprechenden Leitungsquerschnitt. Das Gerät muss über eine Trennstrecke von min. 3 mm allpolig vom Netz getrennt werden können. Der Schutzleiter muss 100 mm länger sein als die übrigen Leiter.

Der Garantieanspruch entfällt bei:

- Missachtung dieser Dokumentation „Montagevorschrift, Gebrauchsanweisung und Service“
- Missachtung der Montagevorschrift des Speicherherstellers
- Technischen Abänderungen, Reparaturen oder Eingriffen am Gerät (auch der Austausch des Thermostaten)
- Anwendungen, für die das Gerät nicht konzipiert wurde
- Unsachgemässer Bedienung und Wartung
- Nichteinhaltung der Richtlinie VDI 2035

Angewandte Normen

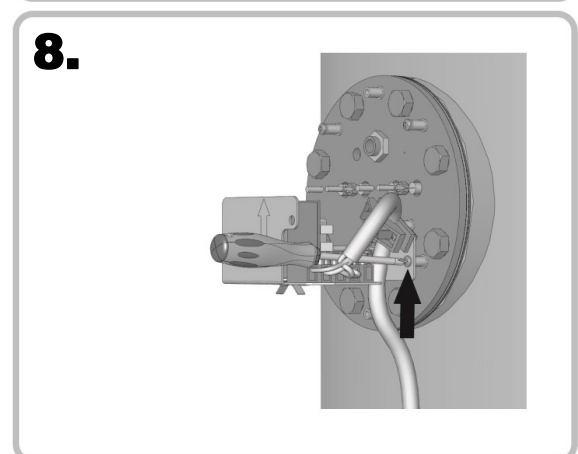
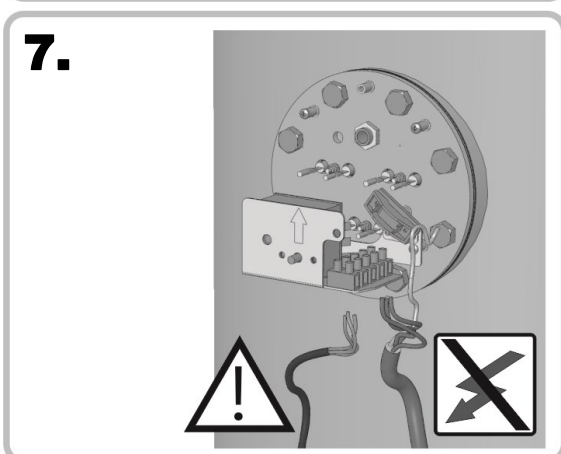
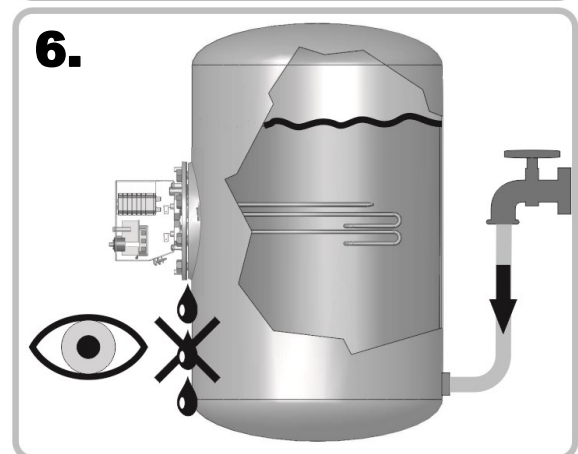
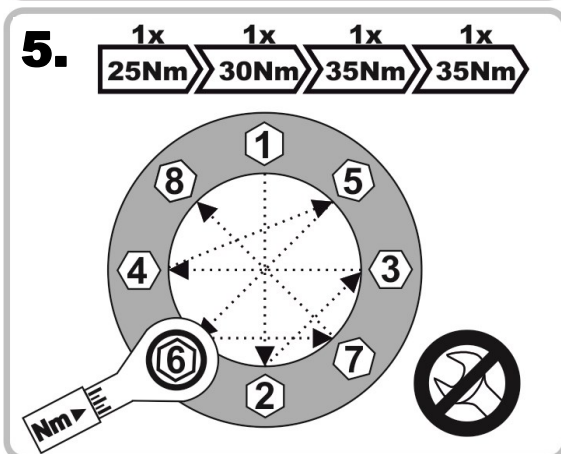
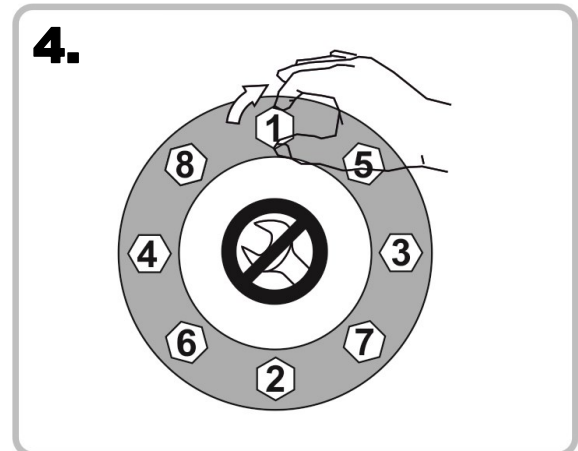
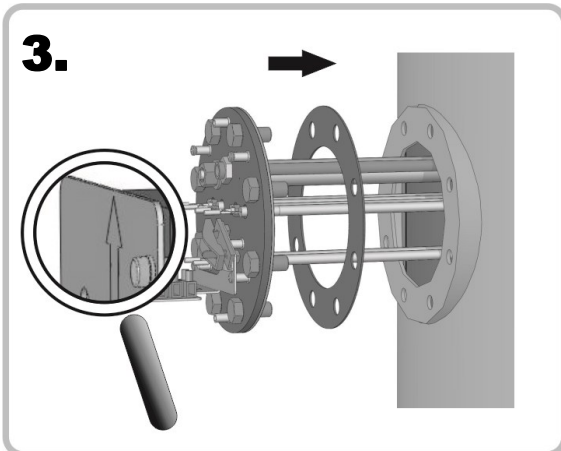
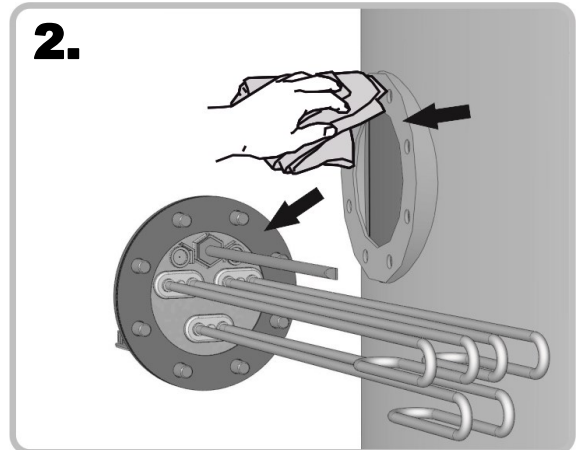
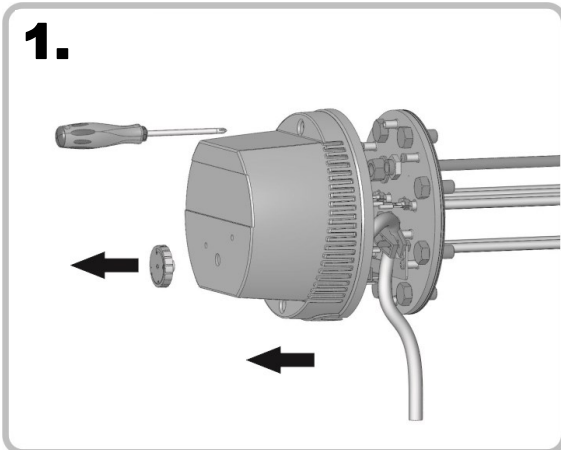
Sicherheit: EN60335-1 / -2-21 / -2-73

EMV: EN55014-1 / -2

EMF: EN62233

IP: EN60529

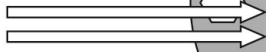
Montagevorschrift



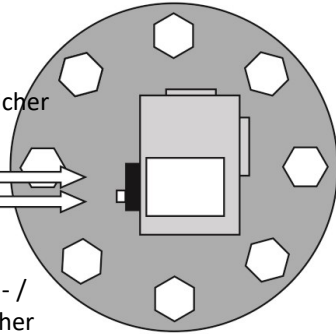
Montagevorschrift

9. DIP SWITCH

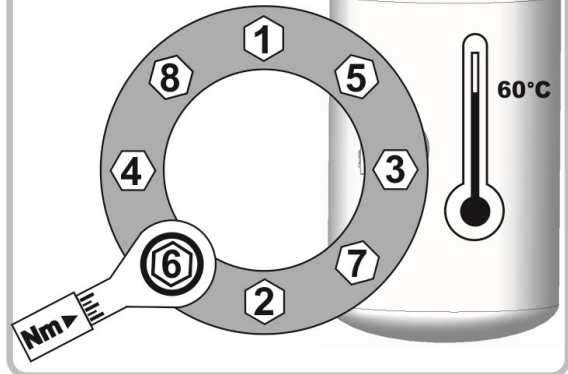
Position Rechts:
Für Edelstahl Speicher



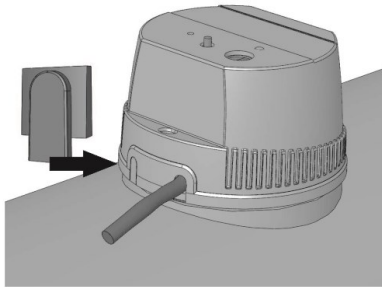
Position Links:
Für Schwarzstahl- /
emaillierte Speicher



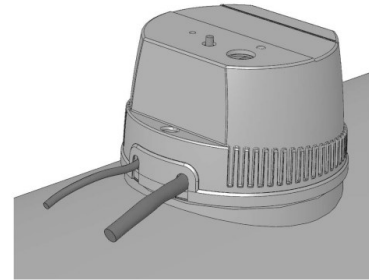
10. 1 x 35Nm



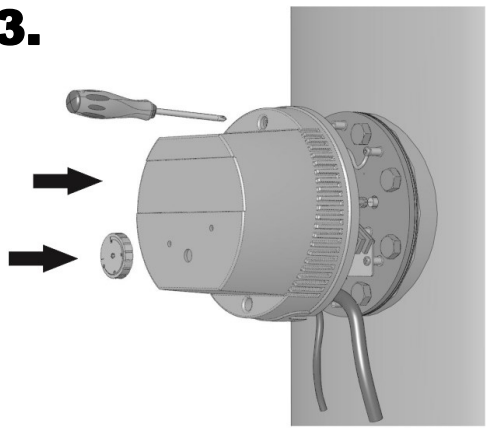
11.



12.



13.



Elektroschema

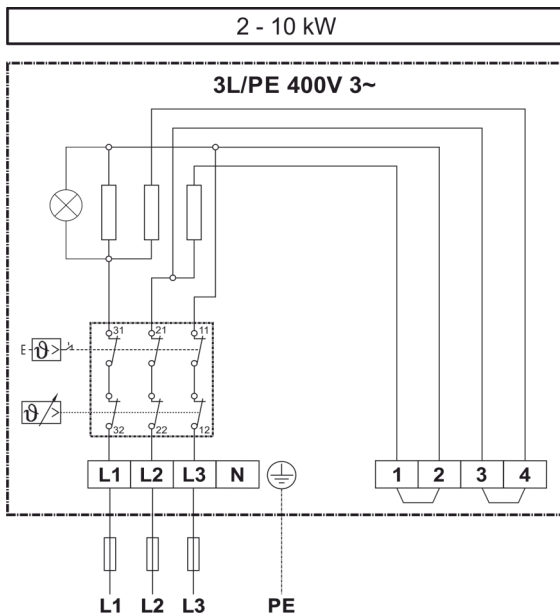


ACHTUNG!

Vor dem Zugang der Anschlussklemmen müssen alle Versorgungsstromkreise abgeschaltet werden.

2.0 bis 10.0 kW (Typ D)

- AHFOR-BI-D-...
- AHFOR-B-D-...



Betriebsspannungen:

- L1/L2/L3 400 V 3~ (2.0 - 10.0 kW)

» Die Vorschriften der örtlichen Stromanbieter müssen eingehalten werden!

Leistungsumschaltung:

Leistung	Brücke 1-2	Brücke 3-4
100 % :	Ja	Ja
66 % :	Nein	Ja
33 % :	Nein	Nein

Service

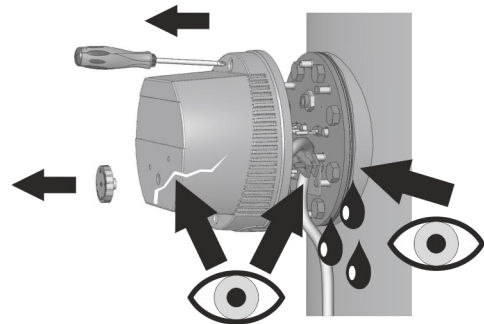
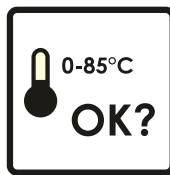
2x / Jahr



Bei Einsatz der Heizkörper in kalkhaltigem Wasser muss der Heizkörper regelmässig entkalkt werden.

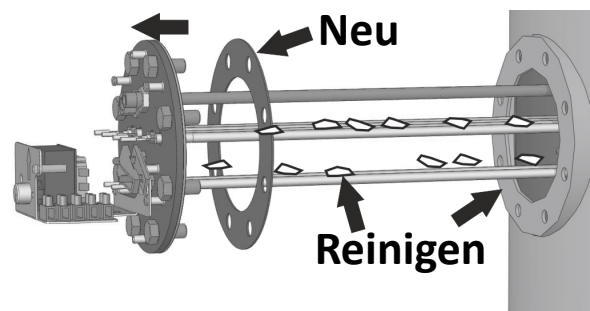
Die ortsüblichen Gegebenheiten sind zwingend zu beachten. Die Verkalkung der Heizelemente kann zur Auslösung des Sicherheits-Temperaturbegrenzers oder zur thermischen Überbelastung und somit zur Zerstörung der Heizstäbe führen. **In solchen Fällen lehnen wir die Garantieleistung ab!**

1.



2.

Reinigung (Entkalkung) mit einem geeigneten professionellen Mittel, z.B. Zitronensäure.



Störung

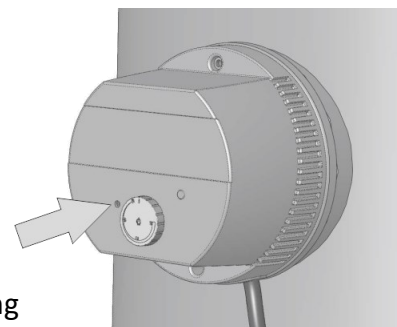


Löst der Sicherheits-Temperatur-begrenzer aus, liegt ein Fehler vor. In diesem Fall muss ein Fachmann die Anlage überprüfen.



Rückstellung

Siehe Gebrauchsanleitung für den Fachmann.



Aktuell gültige Version steht auf unserer Homepage unter Downloads zur Verfügung

Technische Daten siehe Datenblatt

Technische Änderungen vorbehalten