



ASKOHEAT-PV

Einschraubheizkörper für Trink- und Heizungswasser

AHIR-BI-PV4-S-1.0 bis 9.0 kW

- AHIR-BI-PV4-S-1.0 / 012-6161
- AHIR-BI-PV4-S-2.0 / 012-6162
- AHIR-BI-PV4-S-2.5 / 012-6163
- AHIR-BI-PV4-S-3.0 / 012-6164
- AHIR-BI-PV4-S-3.8 / 012-6165
- AHIR-BI-PV4-S-4.5 / 012-6166
- AHIR-BI-PV4-S-6.0 / 012-6167
- AHIR-BI-PV4-S-7.5 / 012-6168
- AHIR-BI-PV4-S-9.0 / 012-6169



ASKOMA *we care
about energy*

DATENBLÄTTER

• Deutsch	Seite	2 - 3
• English	Page	4 - 5
• Français	Page	6 - 7
• Italiano	Pagina	8 - 9

**Einschraub-Heizkörper
Isolierte Montage**
AHIR-BI-PV4-S...

mit Temperaturregler / -begrenzer Kombination und Leistungsumschaltung für Photovoltaikanlagen

PV-Eigenstromverbrauch

- Heizkörper mit 3-stufiger Zuschaltung, über 3 eingebaute Relais à 16 A
- 3 lineare Leistungsstufen
- Für PV-Steuerung ohne Lastschaltkreis


Anwendung

Als Zusatzheizung von Trink- und Heizungswasser in Photovoltaikanlagen. Der Einsatz in Wasser-Glykol-Gemisch oder anderen Medien, wird mit diesen Heizelementen nicht unterstützt.

Jedoch kann Ihnen Askoma AG andere Heizelemente dafür anbieten

Merkmale

EHK Der Heizkörper besteht aus drei U-förmigen Rundheizstäben, die in einem Messingnippel 1½" konisch mittels lebensmittelechten Kunststoffhülsen isoliert montiert sind. Dank dem isolierten Einbau der Rundheizstäbe sind die Geräte auch für emaillierte Speicher geeignet. Die unbeheizte Zone beträgt bei allen Leistungen 150 mm. Für die tägliche Erhitzung des Warmwassers geeignet.

TR Elektromechanischer Temperaturregler nach EN 14597, nicht bruchsicher.

STB Elektromechanischer Temperaturbegrenzer nach EN 14597, bruchsicher, bei Überschreiten der Ausschalttemperatur schaltet das Schaltwerk AUS und bleibt in dieser Stellung verriegelt. Entriegeln erfolgt manuell nach Abkühlung des Fühlrohrs um ca. 10 K.

- Zeitkonstante des Fühlrohrs nach EN 14597
- Wirkungsweise TR Typ 2 B nach EN 14597
- Wirkungsweise STB Typ 2 BK nach EN 14597

Typenübersicht

 Trink- und
Heizungswasser
Incoloy 825, 2.4858

Typ	Bestell-Nr.	Leistung	Eintauchlänge [EL]
AHIR-BI-PV4-S-1.0	012-6161	1.00 kW (3 x 0.33 kW)	300 mm
AHIR-BI-PV4-S-2.0	012-6162	2.00 kW (3 x 0.66 kW)	300 mm
AHIR-BI-PV4-S-2.5	012-6163	2.50 kW (3 x 0.83 kW)	350 mm
AHIR-BI-PV4-S-3.0	012-6164	3.00 kW (3 x 1.00 kW)	400 mm
AHIR-BI-PV4-S-3.8	012-6165	3.80 kW (3 x 1.26 kW)	450 mm
AHIR-BI-PV4-S-4.5	012-6166	4.50 kW (3 x 1.50 kW)	500 mm
AHIR-BI-PV4-S-6.0	012-6167	6.00 kW (3 x 2.00 kW)	600 mm
AHIR-BI-PV4-S-7.5	012-6168	7.50 kW (3 x 2.50 kW)	700 mm
AHIR-BI-PV4-S-9.0	012-6169	9.00 kW (3 x 3.00 kW)	750 mm

Technische Daten

Die folgenden Angaben gelten für die oben aufgelisteten Normaltypen. Hiervon abweichende Varianten haben funktionsbedingt andere Daten.

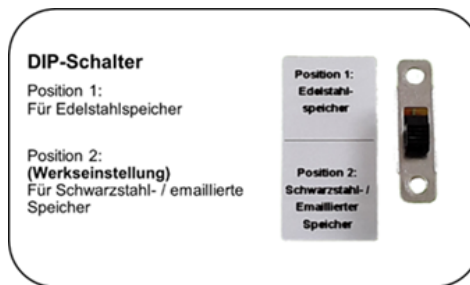
Anwendungsbereich	Einstellbereich	0...*...28...85 °C
	Ausschalttemperatur ϑ_{off}	110 °C (0-9 K)
	Umgebungstemperatur am Schaltwerk	max. 50 °C (T50)
	Thermische Schaltdifferenz	11.0 K ± 5.5 K
	Umgebungstemperatur bei Lagerung und Transport	-30...+90 °C
Eichung	Eichtoleranz	± 7 K
	Zeitkonstante in Wasser	<45 s
Ausführung	Anschlussgewinde	R 1½" konisch
	Messingnippel	CuZn40Pb2
	Rundheizstab	Incoloy 825, 2.4858
	Oberflächenbelastung	8-9 W/cm ²
	Elektrischer Anschluss	Federklemmtechnik
	Betriebsdruck	max. 10 bar
	Gehäuseoberteil	Polycarbonat, RAL 7035 (lichtgrau)
	Gehäuseunterteil	Polycarbonat, RAL 7016 (anthrazitgrau)
Schutzart	IP41 nach EN 60529	

Montagehinweis

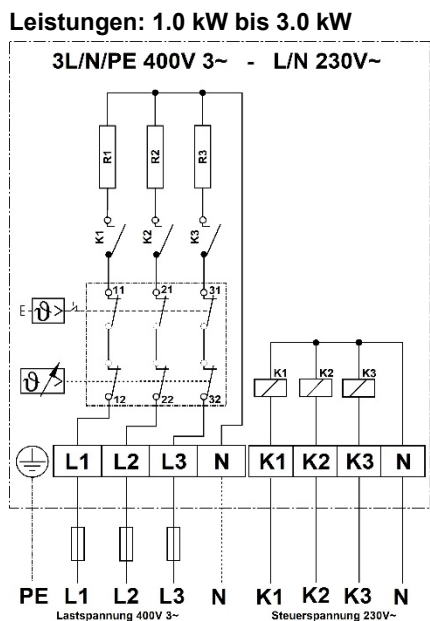
Der Einbau muss waagrecht erfolgen. Die Rundheizstäbe müssen völlig mit Flüssigkeit bedeckt sein. Der Flüssigkeitsumlauf durch die Heizkörper darf nicht behindert werden.

DIP-Schalter

Bitte beachten: Dieser Heizstab ist sowohl für Edelstahl-Speicher, als auch für Schwarzstahl- / emaillierte Speicher einsetzbar. Je nach Speichertyp die Einstellungen per DIP-Schalter im Gehäuseinneren gewählt wählen.

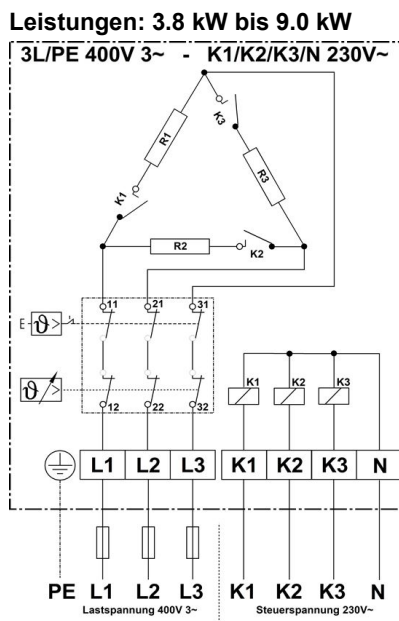


Schaltschema



Betriebsspannung:
L1 / L2 / L3 400 V 3~

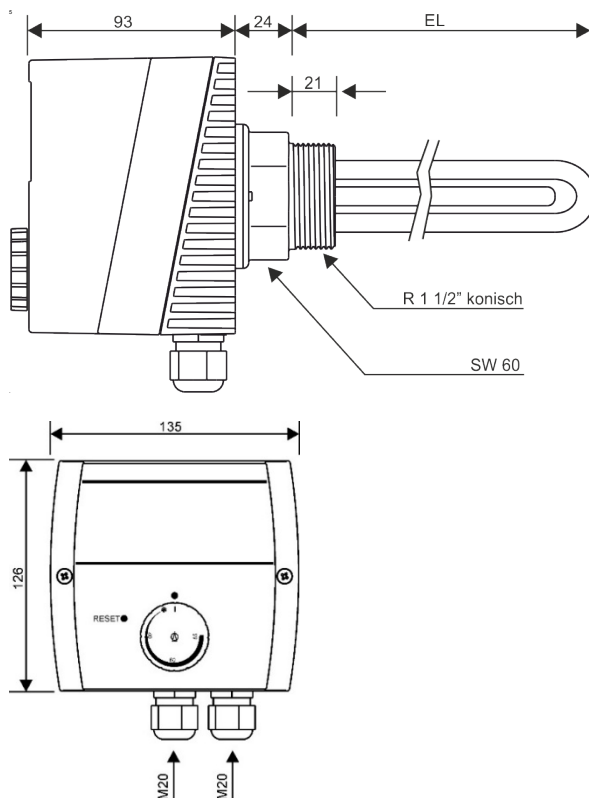
Steuerspannung:
K1 / K2 / K3 / N 230 V~



Betriebsspannung:
L1 / L2 / L3 400 V 3~

Steuerspannung:
K1 / K2 / K3 / N 230 V~

Massbild



Screw-in heater insulated mounting

AHIR-BI-PV4-S...

with combination of temperature control, safety temperature limiter and power switching unit for photovoltaic systems



PV own power consumption

- Immersion heater with 3-stage switching via 3 built-in relays at 16 A
- 3 linear power stages
- For PV-controlling without load switching circuit



Application

Auxiliary heating system of drinking water and heating water in photovoltaic systems. These heating elements are not suitable for use in water-glycol mixtures or other media. However, Askoma AG can offer you other heating elements for this purpose.

Features

- SH The heating element is made of three U-shaped heating tubes, which are mounted isolated into a 1½" conical brass nipple by food-safe plastic sleeves. Thanks to the insulated mounting of the heating tubes, the devices are also suitable for enamelled boilers. The unheated zone is 150 mm for all types. Suitable for daily heating of hot water.
- TC Electromechanical temperature control acc. EN 14597, not fail safe.
- STL Electromechanical safety temperature limiter acc. EN 14597, fail safe. If nominal value is reached, the limiter switches and stays locked in this position. Reset is performed manually and is only possible after the sensing element is cooled off by approx. 10 K.
- Time factor of sensing element acc. EN 14597
 - Operation type TC Type 2 B acc. EN 14597
 - Operation type STL Type 2 BK acc. EN 145979

Type summary

Drinking and heating water
Incoloy 825, 2.4858

Type	Order-no.	Power	Immersion length [EL]
AHIR-BI-PV4-S-1.0	012-6161	1.00 kW (3 x 0.33 kW)	300 mm
AHIR-BI-PV4-S-2.0	012-6162	2.00 kW (3 x 0.66 kW)	300 mm
AHIR-BI-PV4-S-2.5	012-6163	2.50 kW (3 x 0.83 kW)	350 mm
AHIR-BI-PV4-S-3.0	012-6164	3.00 kW (3 x 1.00 kW)	400 mm
AHIR-BI-PV4-S-3.8	012-6165	3.80 kW (3 x 1.26 kW)	450 mm
AHIR-BI-PV4-S-4.5	012-6166	4.50 kW (3 x 1.50 kW)	500 mm
AHIR-BI-PV4-S-6.0	012-6167	6.00 kW (3 x 2.00 kW)	600 mm
AHIR-BI-PV4-S-7.5	012-6168	7.50 kW (3 x 2.50 kW)	700 mm
AHIR-BI-PV4-S-9.0	012-6169	9.00 kW (3 x 3.00 kW)	750 mm

Technical data

The following indications are valid for the above listed standard types. Due to the function, other types might show different data.

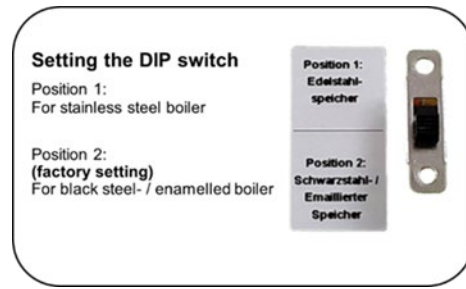
Application range	Adjustable cut-off temperature	0...*...28...85 °C
	Safety cut-off temperature ϑ_{off}	110 °C (0-9 K)
	Ambient temperature on switching head	max. 50 °C (T50)
	Thermal switching differential	11.0 K ± 5.5 K
	Ambient temperature for storage and transport	-30...+90 °C
Calibration	Calibration tolerance	± 7 K
	Time factor in water	<45 s
Specification	Fitting thread	R 1½" conical
	Brass nipple	CuZn40Pb2
	Heating tube	Incoloy 825, 2.4858
	Surface load	8-9 W/cm ²
	Electrical connection	Spring clip
	Operating pressure	max. 10 bar
	Housing cover	Polycarbonate, RAL 7035 (light gray)
	Housing base	Polycarbonate, RAL 7016 (anthracite gray)
	Protection mode	IP41 acc. EN 60529

Fitting notes

The device must be installed horizontally. The heating tubes must be covered entirely by the liquid. The circulation of the liquid shall not be inhibited.

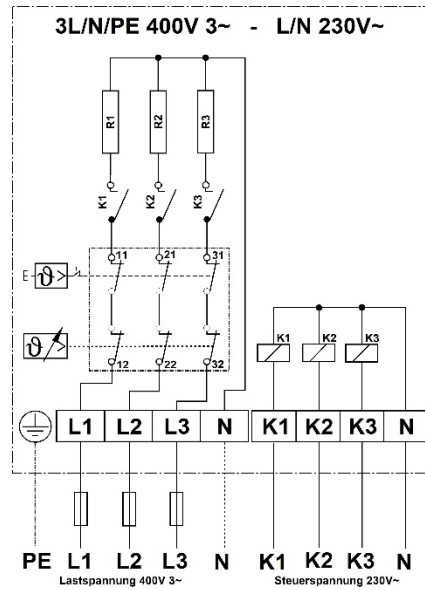
DIP switch

Please note: This heating element is applicable in stainless steel boiler as well as in black steel / black steel enamelled boilers. Select the settings via DIP switch according to the boiler type.



Wiring diagram

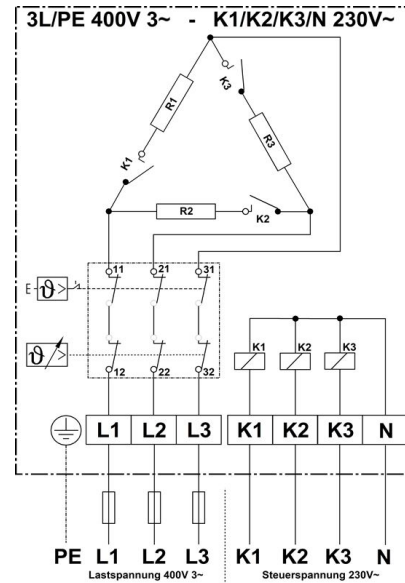
Power range: 1.0 kW up to 3.0 kW



Operating voltage:
L1 / L2 / L3 400 V 3~

Control voltage:
K1 / K2 / K3 / N 230 V~

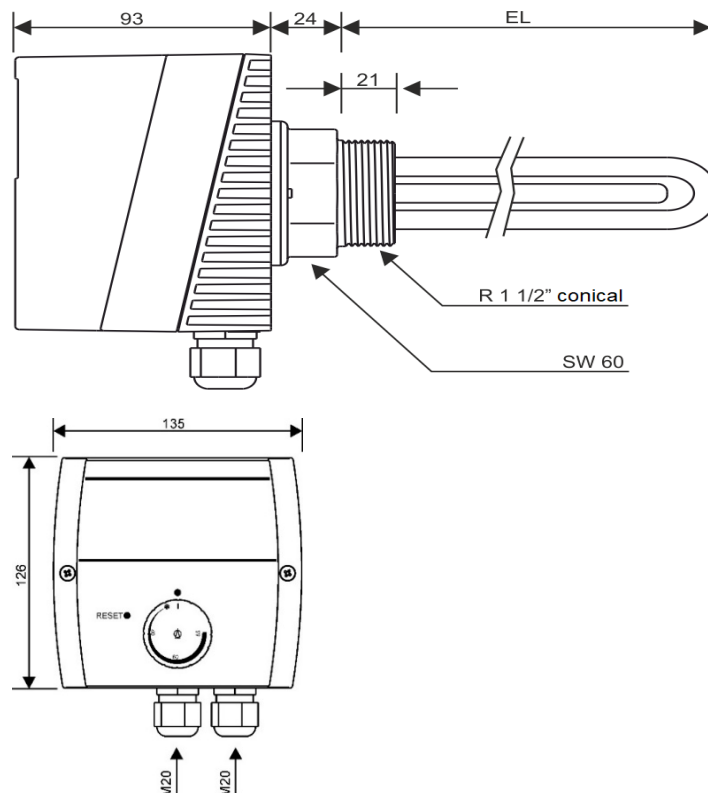
Power range: 3.8 kW up to 9.0 kW



Operating voltage:
L1 / L2 / L3 400 V 3~

Control voltage:
K1 / K2 / K3 / N 230 V~

Dimension drawing



3 niveaux – 400 V~
**Corps de chauffe à visser
Montage isolé**
AHIR-BI-PV4-S...

en combinaison avec un thermostat de régulation et un limiteur de sécurité et commutation de puissance pour installations photovoltaïques


PV – consommation d'énergie propre

- Corps de chauffe avec raccordement à trois degrés via 3 relais à 16A
- 3 niveaux de puissance linéaire
- Pour la commande PV sans circuit de charge


Utilisation

Comme chauffage supplémentaire pour l'eau potable et l'eau de chauffage dans les installations photovoltaïques.

L'utilisation dans un mélange eau-glycol ou d'autres fluides n'est pas prise en charge par ces éléments chauffants.

Cependant, Askoma AG peut vous proposer d'autres éléments chauffants à cet effet.

Caractéristiques

CCV Le corps de chauffe se compose de trois tubes de chauffe en forme U, qui sont montés dans un raccord en laiton conique de 1 1/2" isolé par des manchons en plastique de qualité alimentaire. Grâce à l'installation isolée des éléments chauffants ronds, les unités conviennent également au stockage émaillé.

La zone non chauffée est de 150 mm pour chaque type de puissance.

Convient pour le chauffage quotidien de l'eau chaude.

TR Thermostat de régulation électromécanique selon la norme EN 14597, non résistant à la rupture.

LS Limiteur de sécurité électromécanique selon la norme EN 14597, résistant à la rupture, dès que la température de déconnexion est dépassée, le mécanisme de commutation commute sur HORS tension et reste verrouillé dans cette position. Le déverrouillage est exécuté manuellement après que le tube de remplissage se soit refroidi d'environ 10 K.

- Constante de temps du tube de remplissage selon la norme EN 14597
- Mode d'action TR Type 2 B selon la norme EN 14597
- Mode d'action LS Type 2 BK selon la norme EN 14597


Aperçu de type

Eau potable et de chauffage
Incoloy 825, 2.4858

Type	No. de commande	Puissance	Longueur d'immersion [EL]
AHIR-BI-PV4-S-1.0	012-6161	1.00 kW (3 x 0.33 kW)	300 mm
AHIR-BI-PV4-S-2.0	012-6162	2.00 kW (3 x 0.66 kW)	300 mm
AHIR-BI-PV4-S-2.5	012-6163	2.50 kW (3 x 0.83 kW)	350 mm
AHIR-BI-PV4-S-3.0	012-6164	3.00 kW (3 x 1.00 kW)	400 mm
AHIR-BI-PV4-S-3.8	012-6165	3.80 kW (3 x 1.26 kW)	450 mm
AHIR-BI-PV4-S-4.5	012-6166	4.50 kW (3 x 1.50 kW)	500 mm
AHIR-BI-PV4-S-6.0	012-6167	6.00 kW (3 x 2.00 kW)	600 mm
AHIR-BI-PV4-S-7.5	012-6168	7.50 kW (3 x 2.50 kW)	700 mm
AHIR-BI-PV4-S-9.0	012-6169	9.00 kW (3 x 3.00 kW)	750 mm

Données techniques

Les indications suivantes sont valables pour les types normaux listés ci-dessus. Les modèles qui en varient ont d'autres données, en raison de leur fonctionnement.

Domaine d'utilisation	Plage de réglage	0...  ...28...85 °C
	Température de déconnexion ϑ_{off}	110 °C (0-9 K)
	Température ambiante sur le mécanisme de commutation	max. 50 °C (T50)
	Différence de commutation thermique	11.0 K ± 5.5 K
	Température ambiante lors du stockage et du transport	-30...+90 °C
Étalonnage	Tolérance d'étalonnage	± 7 K
	Constante de temps dans l'eau	<45 s
Spécifications	Filetage de raccordement	R 1 1/2" conique
	Raccord fileté en laiton	CuZn40Pb2
	Tube	Incoloy 825, 2.4858
	Sollicitation surfacique	8-9 W/cm ²
	Raccordement électrique	Ressort borne
	Pression de service	max. 10 bar
	Couvercle de boîtier	Polycarbonate, RAL 7035 (gris clair)
Fond de boîtier	Polycarbonate, RAL 7016 (gris anthracite)	
Type de protection	IP41 selon la norme EN 60529	

Indication de montage

Le montage doit être réalisé à l'horizontale. Les tubes de chauffe doivent être entièrement recouverts de liquide. Les corps de chauffe ne doivent pas entraver la circulation du liquide.

Interrupteur DIP

Veillez noter que : Ce thermoplongeur peut être utilisé aussi bien pour les ballons en acier inoxydable que pour les ballons en acier noir / émaillés. Choisir les réglages par commutateur DIP en fonction du type de réservoir.

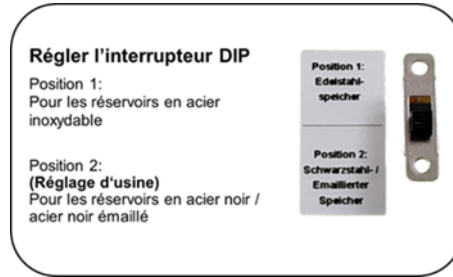
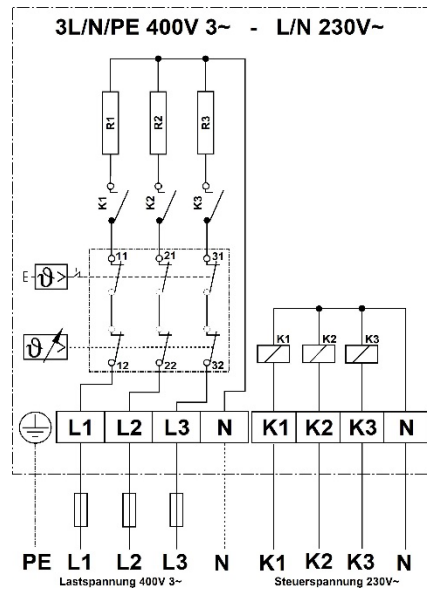


Schéma de câblage

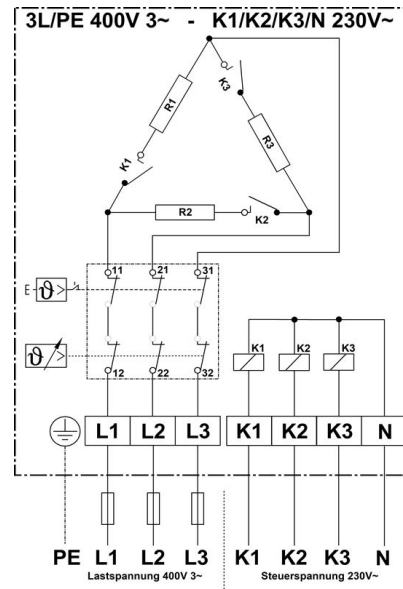
Puissances: de 1.0 kW à 3.0 kW



Tension de service:
L1 / L2 / L3 400 V 3~

Tension de commande:
K1 / K2 / K3 / N 230 V~

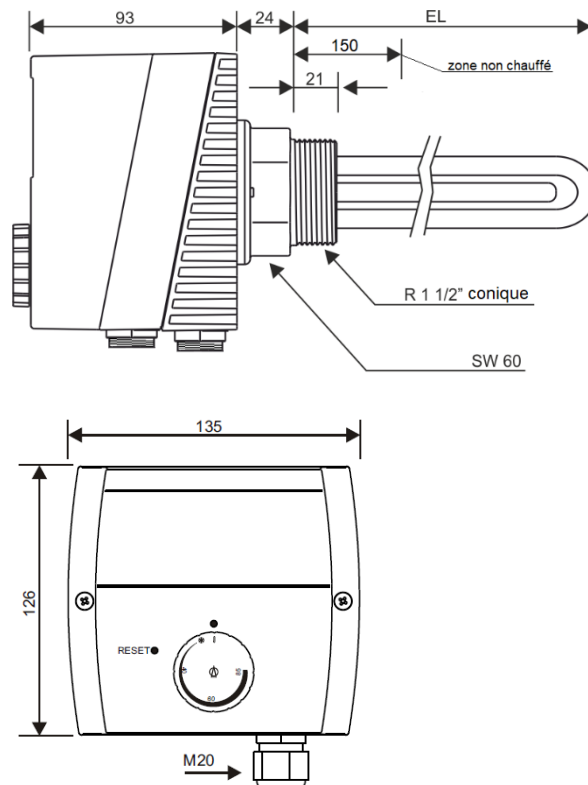
Puissances: de 3.8 kW à 9.0 kW



Tension de service:
L1 / L2 / L3 400 V 3~

Tension de commande:
K1 / K2 / K3 / N 230 V~

Plan coté



Resistenza elettrica con montaggio isolato

AHIR-BI-PV4-S...

con combinazione di termoregolatore / limitatore e commutazione di potenza per impianti fotovoltaici

Autoconsumo fotovoltaico

- Elemento riscaldante con commutazione a 3 fasce di potenza, tramite 3 relè integrati da 16 A
- 3 fasce di potenza lineari
- Per il controllo FV senza circuito di carico



Applicazione

Come riscaldamento aggiuntivo per acqua potabile e di riscaldamento negli impianti FV. L'uso con miscele acqua-glicole o altri fluidi non è supportato da questi resistenze. Tuttavia, Askoma AG è in grado di offrirvi altre resistenze adatte a questo scopo.

Caratteristiche

- RE La resistenza elettrica è costituita da tre aste riscaldanti rotonde a forma di U, montati in un raccordo in ottone da 1½" isolato con dei manicotti di plastica per alimenti. Grazie al montaggio isolato degli elementi riscaldanti rotondi, i dispositivi sono adatti anche per serbatoi smaltati. A seconda del tipo di serbatoio, selezionare le impostazioni tramite interruttore DIP integrato. La zona non riscaldata ammonta per tutte le potenze a 150 mm. Adatto per il riscaldamento quotidiano dell'acqua calda
- RT Regolatore di temperatura elettromeccanico, secondo EN 14597, non infragibile.
- LST Limitatore di temperatura elettromeccanico, secondo EN 14597, infragibile, se viene superata la temperatura massima di spegnimento, il meccanismo di commutazione si spegne e rimane bloccato in quella posizione. Lo sblocco viene eseguito manualmente dopo che il tubo del sensore si è raffreddato di circa 10 K.
- Costante di tempo del sensore secondo EN 14597
 - Modalità di azione RT Tipo 2 B secondo EN 14597
 - Modalità di azione LST Tipo 2 BK secondo EN 14597

Presentazione tipi

Acqua potabile e di riscaldamento
Incoloy 825, 2.4858

Tipo	No. Ordine	Potenza	Lunghezza immersione [L]
AHIR-BI-PV4-S-1.0	012-6161	1.00 kW (3 x 0.33 kW)	300 mm
AHIR-BI-PV4-S-2.0	012-6162	2.00 kW (3 x 0.66 kW)	300 mm
AHIR-BI-PV4-S-2.5	012-6163	2.50 kW (3 x 0.83 kW)	350 mm
AHIR-BI-PV4-S-3.0	012-6164	3.00 kW (3 x 1.00 kW)	400 mm
AHIR-BI-PV4-S-3.8	012-6165	3.80 kW (3 x 1.26 kW)	450 mm
AHIR-BI-PV4-S-4.5	012-6166	4.50 kW (3 x 1.50 kW)	500 mm
AHIR-BI-PV4-S-6.0	012-6167	6.00 kW (3 x 2.00 kW)	600 mm
AHIR-BI-PV4-S-7.5	012-6168	7.50 kW (3 x 2.50 kW)	700 mm
AHIR-BI-PV4-S-9.0	012-6169	9.00 kW (3 x 3.00 kW)	750 mm

Dati tecnici

Le seguenti informazioni si riferiscono ai tipi standard sopra elencati. Le varianti che si discostano da queste hanno dati diversi a causa della loro funzione.

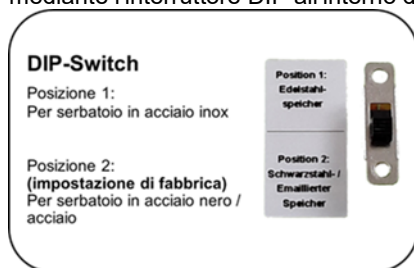
Applicazione	Campo di regolazione di temperatura	0...*...28...85 °C
	Temperatura di spegnimento ϑ_{off}	110 °C (0-9 K)
	Temperatura ambiente sul deragiatore	max. 50 °C (T50)
	Differenziale di commutazione termico	11.0 K ± 5.5 K
	Temperatura ambiente durante il deposito e trasporto	-30...+90 °C
Taratura	Tolleranza di taratura	± 7 K
	Costante di tempo in acqua	<45 s
Versione	Filetto di collegamento	R 1½" conico
	Raccordo in ottone pressato	CuZn40Pb2
	Asta ridsaldante rotonda	Incoloy 825, 2.4858
	Carico superficiale	8-9 W/cm²
	Collegamento elettrico	Tecnologia di serraggio a molla
	Pressione	max. 10 bar
	Parte superiore custodia	Polycarbonato, RAL 7035 (grigio chiaro)
	Parte inferiore custodia	Polycarbonato, RAL 7016 (grigio antracite)
	Protezione	IP41 secondo EN 60529

Nota di montaggio

Il montaggio deve essere orizzontale. Le aste riscaldanti devono essere completamente coperte di liquido. La circolazione del liquido attraverso la resistenza elettrica non deve essere ostacolata.

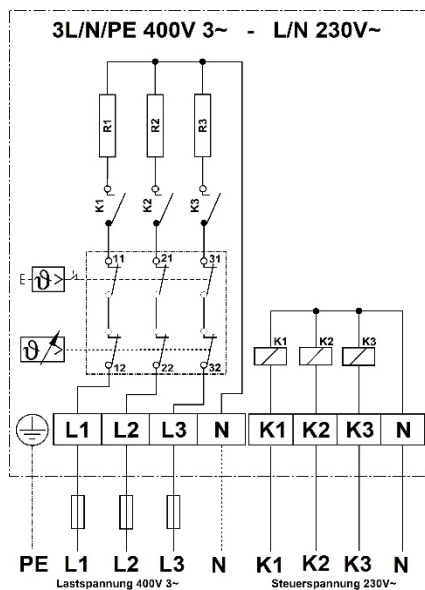
DIP-Switch

Nota bene: Questo elemento riscaldante può essere utilizzato sia per serbatoi in acciaio inox che in acciaio nero/smaltato. A seconda del tipo di serbatoio, l'impostazione deve essere selezionata mediante l'interruttore DIP all'interno dell'alloggiamento.



Schema elettrico

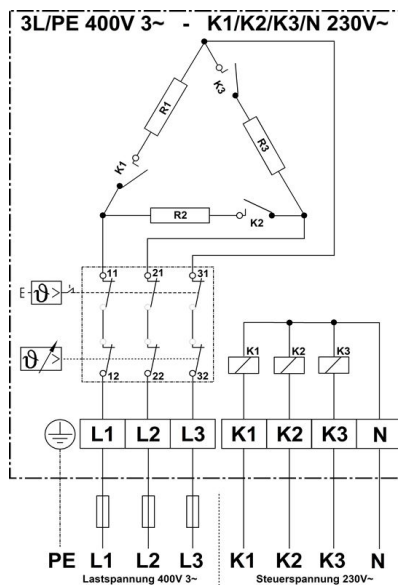
Potenza: 1.0 kW fino a 3.0 kW



Tensione operativa:
L1 / L2 / L3 400 V 3~

Tensione di controllo:
K1 / K2 / K3 / N 230 V~

Potenza: 3.8 kW fino a 9.0 kW



Tensione operativa:
L1 / L2 / L3 400 V 3~

Tensione di controllo:
K1 / K2 / K3 / N 230 V~

Dimensioni

