



# ASKOHEAT-S

Einschraubheizkörper R 1½“ für Trink- und Heizungswasser

---

## AHIR-BI-S-1.0 bis 9.0 kW

- AHIR-BI-S-1.0 / 012-4741
- AHIR-BI-S-1.5 / 012-4742
- AHIR-BI-S-2.0 / 012-4743
- AHIR-BI-S-2.5 / 012-4744
- AHIR-BI-S-3.0 / 012-4745
- AHIR-BI-S-3.8 / 012-4746
- AHIR-BI-S-4.5 / 012-4747
- AHIR-BI-S-6.0 / 012-4748
- AHIR-BI-S-7.5 / 012-4749
- AHIR-BI-S-9.0 / 012-4750



**ASKOMA** *we care  
about energy*

---

## DATENBLÄTTER

• <a href="#">Deutsch</a>	Seite	2 - 3
• <a href="#">English</a>	Page	4 - 5
• <a href="#">Français</a>	Page	6 - 7
• <a href="#">Italiano</a>	Pagina	8 - 9
• <a href="#">Español</a>	Página	10 - 11

Einschraub-Heizkörper

AHIR-BI-S-...

mit Temperaturregler / -begrenzer Kombination  
und Betriebsleuchte



Anwendung

Als Zusatzheizung von Trink- und Heizungswasser.  
Für Edelstahl- und Schwarzstahl-Speicher geeignet.  
Mittels DIP-Switch kann im Gerät das Speichermaterial ausgewählt werden.  
Der Einsatz in Wasser-Glykol-Gemisch oder anderen Medien, wird mit diesen Heizelementen nicht unterstützt.  
Jedoch kann Ihnen Askoma AG andere Heizelemente dafür anbieten.

Merkmale

EHK Der Heizkörper besteht aus drei U-förmigen Rundheizstäben, die in einem Messingnippel 1½" konisch mittels lebensmittelechten Kunststoffhülsen isoliert montiert sind.  
Dank dem isolierten Einbau der Rundheizstäbe sind die Geräte auch für emaillierte Speicher geeignet.  
Die unbeheizte Zone beträgt bei allen Leistungen 150 mm.  
Für die tägliche Erhitzung des Warmwassers geeignet.

TR Elektromechanischer Temperaturregler nach EN 14597, nicht bruchsticher.

STB Elektromechanischer Temperaturbegrenzer nach EN 14597, bruchsticher, bei Überschreiten der Ausschalttemperatur schaltet das Schaltwerk AUS und bleibt in dieser Stellung verriegelt. Entriegeln erfolgt manuell nach Abkühlung des Fühlrohrs um ca. 10 K.

- Zeitkonstante des Fühlrohrs nach EN 14597
- Wirkungsweise TR Typ 2 B nach EN 14597
- Wirkungsweise STB Typ 2 BK nach EN 14597

Typenübersicht

Trink- und Heizungswasser  
Incoloy 825; 2.4858

Typ	Bestell-Nr.	Leistung	Eintauchlänge [EL]
AHIR-BI-S-1.0	012-4741	1.0kW; 230V~ / 400V 3~	300mm
AHIR-BI-S-1.5	012-4742	1.5kW; 230V~ / 400V 3~	300mm
AHIR-BI-S-2.0	012-4743	2.0kW; 230V~ / 400V 3~	300mm
AHIR-BI-S-2.5	012-4744	2.5kW; 230V~ / 400V 3~	350mm
AHIR-BI-S-3.0	012-4745	3.0kW; 230V~ / 400V 3~	400mm
AHIR-BI-S-3.8	012-4746	3.8kW; 400V 3~	450mm
AHIR-BI-S-4.5	012-4747	4.5kW; 400V 3~	500mm
AHIR-BI-S-6.0	012-4748	6.0kW; 400V 3~	600mm
AHIR-BI-S-7.5	012-4749	7.5kW; 400V 3~	700mm
AHIR-BI-S-9.0	012-4750	9.0kW; 400V 3~	750mm

Technische Daten

Die folgenden Angaben gelten für die oben aufgelisteten Normaltypen. Hiervon abweichende Varianten haben funktionsbedingt andere Daten.

Anwendungsbereich	Einstellbereich	0...*...28...85 °C
	Ausschalttemperatur $\vartheta_{off}$	110 °C (0-9 K)
	Umgebungstemperatur am Schaltwerk	max. 50 °C (T50)
	Thermische Schaltdifferenz	11.0 K ± 5.5 K
	Umgebungstemperatur bei Lagerung und Transport	-30...+90 °C
Eichung	Eichtoleranz	± 7 K
	Zeitkonstante in Wasser	<45 s

**Ausführung**

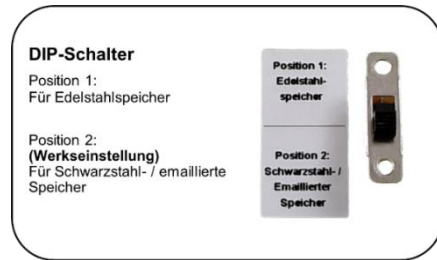
Anschlussgewinde  
Messingnippel  
Rundheizstab Incoloy 825  
Oberflächenbelastung  
Elektrischer Anschluss  
Betriebsdruck  
Gehäuse  
Schutzart

R 1 1/2" konisch  
CuZn40Pb2  
2.4858, Ø 8.4 mm  
8-9 W/cm<sup>2</sup>  
Schraubklemmen 4 mm<sup>2</sup>  
max. 10 bar  
Polycarbonat, RAL 7035 (lichtgrau)  
IP41 nach EN 60529

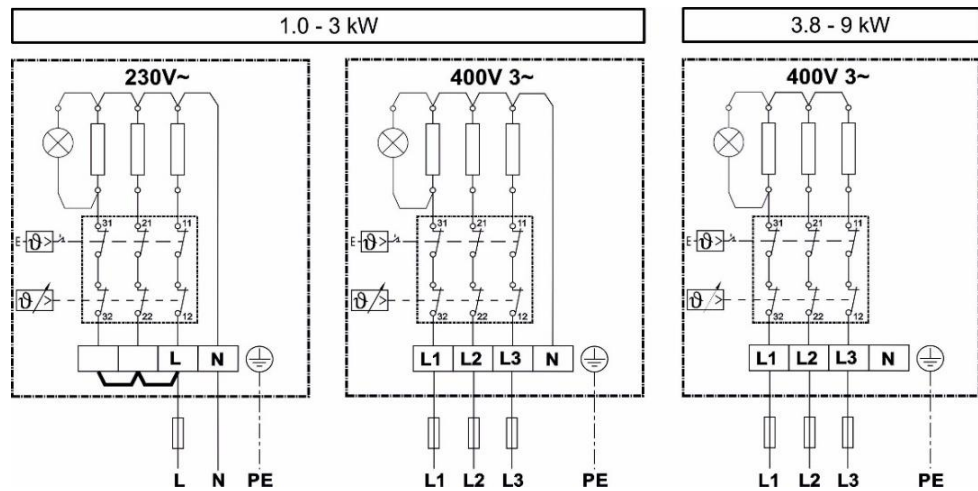
**Montagehinweis**

Der Einbau muss waagrecht erfolgen. Die Rundheizstäbe müssen völlig mit Flüssigkeit bedeckt sein. Der Flüssigkeitsumlauf durch die Heizkörper darf nicht behindert werden.

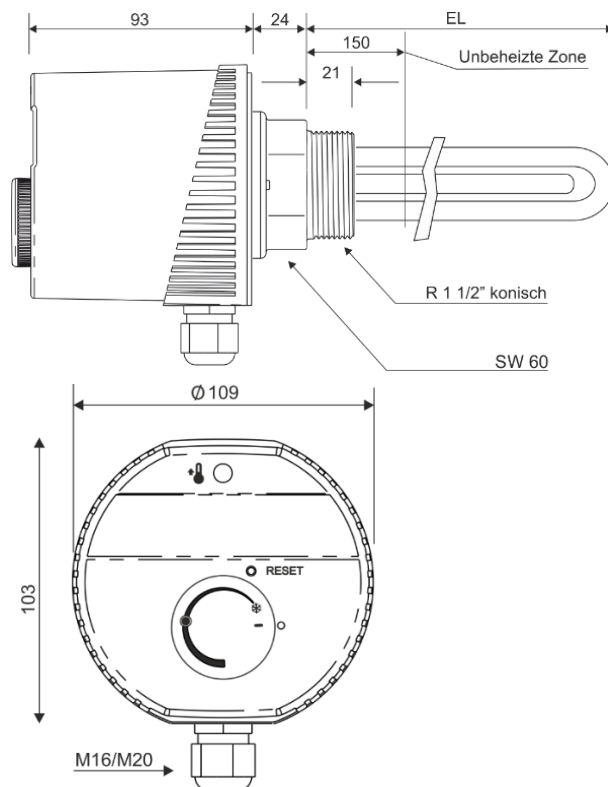
Bitte beachten: Dieser Heizstab ist sowohl für Edelstahl-Speicher, als auch für Schwarzstahl- / emaillierte Speicher einsetzbar. Je nach Speichertyp muss die Einstellung per DIP-Schalter im Gehäuseinneren gewählt werden.



**Schaltschema**



**Massbild**



Screw-in heater

AHIR-BI-S-...

with combination of temperature controller / limiter and operating light



Application

Auxiliary heating system of drinking water and heating water. Suitable for stainless steel and black steel tanks. The tank material can be selected in the device using a DIP switch. These heating elements are not suitable for use in water-glycol mixtures or other media. However, Askoma AG can offer you other heating elements for this purpose.

Features

- SH The heating element is made of three U-shaped heating tubes, which are mounted isolated into a 1½" conical brass nipple by food-safe plastic sleeves. Thanks to the insulated mounting of the heating tubes, the devices are also suitable for enamelled boilers. The unheated zone is 150 mm for all types. Suitable for daily heating of hot water.
- TC Electromechanical temperature control acc. EN 14597, not fail safe.
- STL Electromechanical safety temperature limiter acc. EN 14597, fail safe. If nominal value is reached, the limiter switches OFF and stays locked in this position. Reset is performed manually and is only possible after the sensing element is cooled off by approx. 10 K.
  - Time factor of sensing element acc. EN 14597
  - Operation type TC Typ 2 B acc. EN 14597
  - Operation type STL Typ 2 BK acc. EN 14597

Type summary

Drinking and heating water  
Incoloy 825; 2.4858

Type	Order no.	Power	Immersion length [EL]
AHIR-BI-S-1.0	012-4741	1.0kW; 230V~ / 400V 3~	300mm
AHIR-BI-S-1.5	012-4742	1.5kW; 230V~ / 400V 3~	300mm
AHIR-BI-S-2.0	012-4743	2.0kW; 230V~ / 400V 3~	300mm
AHIR-BI-S-2.5	012-4744	2.5kW; 230V~ / 400V 3~	350mm
AHIR-BI-S-3.0	012-4745	3.0kW; 230V~ / 400V 3~	400mm
AHIR-BI-S-3.8	012-4746	3.8kW; 400V 3~	450mm
AHIR-BI-S-4.5	012-4747	4.5kW; 400V 3~	500mm
AHIR-BI-S-6.0	012-4748	6.0kW; 400V 3~	600mm
AHIR-BI-S-7.5	012-4749	7.5kW; 400V 3~	700mm
AHIR-BI-S-9.0	012-4750	9.0kW; 400V 3~	750mm

Technical data

The following indications are valid for the above listed standard types. Due to the function, other types might show different data.

Application range	Adjustment range	0...*...28...85 °C
	Cut-off temperature $\vartheta_{off}$	110 °C (0-9 K)
	Ambient temperature on switching head	max. 50 °C (T50)
	Thermal switching differential	11.0 K ± 5.5 K
	Ambient temperature for storage and transport	-30...+90 °C
Calibration	Calibration tolerance	± 7 K
	Time factor in water	<45 s

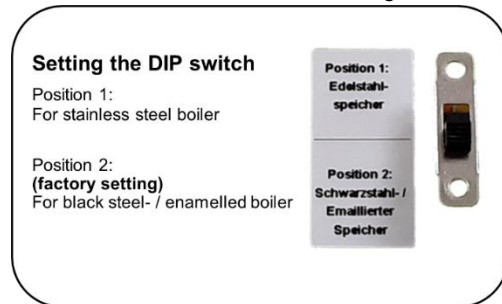
**Specification**

Fitting thread	R 1½" conical
Brass nipple	CuZn40Pb2
Heating tube Cronifer	2.4858, Ø 8.4 mm
Heating tube Incoloy 825	8-9 W/cm²
Surface load	Screw clip 4 mm²
Electrical connection	max. 10 bar
Operating pressure	Polycarbonate, RAL 7035 (light grey)
Housing	IP41 acc. EN 60529

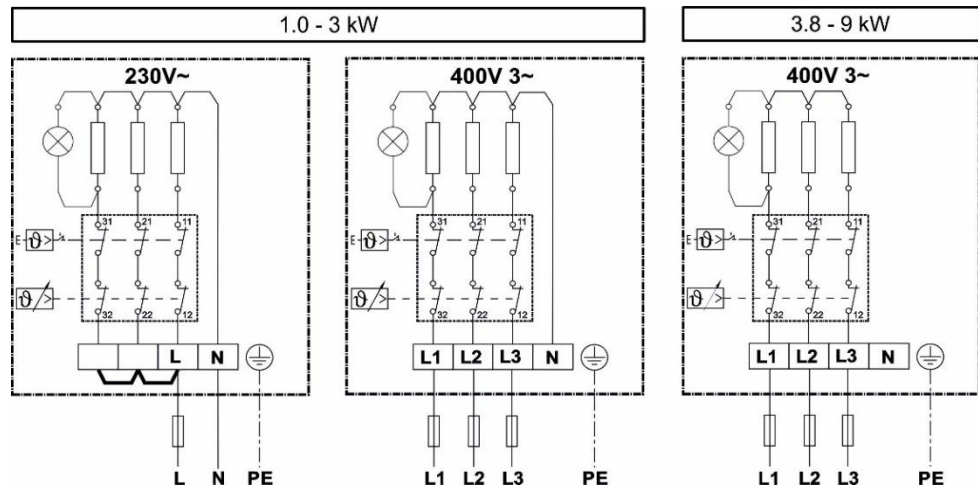
**Fitting notes**

The device must be installed horizontally. The heating tubes must be covered entirely by the liquid. The circulation of the liquid shall not be inhibited.

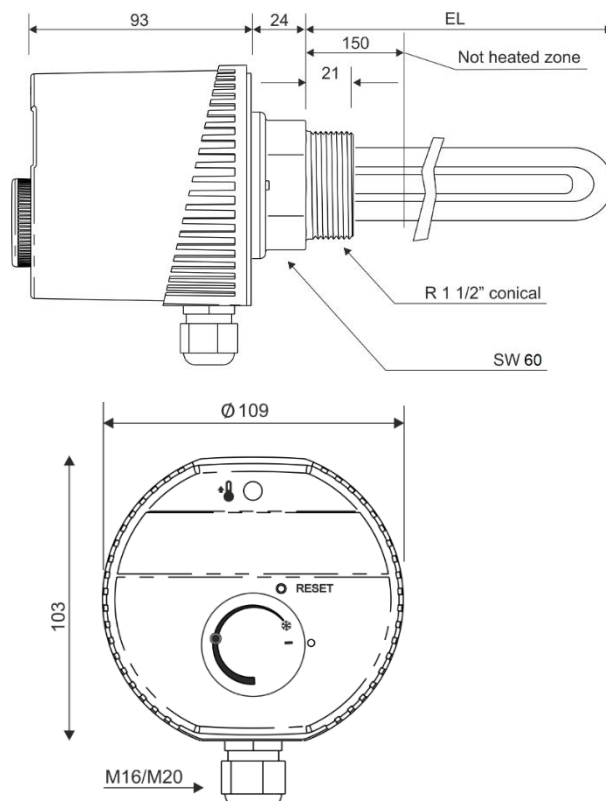
Please note: This heating element is applicable in stainless steel boilers as well as in black steel / enamelled boilers. Select the settings via DIP switch in the housing interior according to the boiler type.



**Wiring diagram**



**Dimension drawing**



## Corps de chauffe à visser

## AHIR-BI-S-...

en combinaison avec un thermostat de régulation et un limiteur de température et témoin de fonctionnement



## Utilisation

Comme chauffage supplémentaire pour l'eau potable et l'eau de chauffage. Convient pour les accumulateurs en acier inoxydable et en acier noir. Le matériau des accumulateurs peut être sélectionné dans l'appareil au moyen d'un DIP-switch.

L'utilisation dans un mélange eau-glycol ou d'autres fluides n'est pas prise en charge par ces éléments chauffants.

Cependant, Askoma AG peut vous proposer d'autres éléments chauffants à cet effet.

## Caractéristiques

CCV Le corps de chauffe se compose de trois tubes de chauffe en forme U, qui sont montés dans un raccord en laiton conique de 1 1/2" isolé par des manchons en plastique de qualité alimentaire. Grâce à l'installation isolée des éléments chauffants ronds, les unités conviennent également au stockage émaillé.

La zone non chauffée est de 150 mm pour chaque type de puissance.

Convient pour le chauffage quotidien de l'eau chaude.

TR Thermostat de régulation électromécanique selon la norme EN 14597, non résistant à la rupture.

LT Limiteur de température électromécanique selon la norme EN 14597, résistant à la rupture, en cas de dépassement de la température de déconnexion, le mécanisme de commutation commute sur HORS tension et reste verrouillé dans cette position. Le déverrouillage est exécuté manuellement après que le tube de remplissage s'est refroidi d'environ 10 K.

- Constante de temps du tube de remplissage selon la norme EN 14597
- Mode d'action TR Type 2 B selon la norme EN 14597
- Mode d'action LT Type 2 BK selon la norme EN 14597

## Aperçu de type

Trink- und Heizungswasser  
Incoloy 825; 2.4858

Type	No. de commande	Puissance	Longueur d'immersion [EL]
AHIR-BI-S-1.0	012-4741	1.0kW; 230V~ / 400V 3~	300mm
AHIR-BI-S-1.5	012-4742	1.5kW; 230V~ / 400V 3~	300mm
AHIR-BI-S-2.0	012-4743	2.0kW; 230V~ / 400V 3~	300mm
AHIR-BI-S-2.5	012-4744	2.5kW; 230V~ / 400V 3~	350mm
AHIR-BI-S-3.0	012-4745	3.0kW; 230V~ / 400V 3~	400mm
AHIR-BI-S-3.8	012-4746	3.8kW; 400V 3~	450mm
AHIR-BI-S-4.5	012-4747	4.5kW; 400V 3~	500mm
AHIR-BI-S-6.0	012-4748	6.0kW; 400V 3~	600mm
AHIR-BI-S-7.5	012-4749	7.5kW; 400V 3~	700mm
AHIR-BI-S-9.0	012-4750	9.0kW; 400V 3~	750mm

## Données techniques

Les indications suivantes sont valables pour les types courants listés ci-dessus. Les modèles qui en varient ont d'autres données, en raison de leur fonctionnement.

Domaine d'application	Plage de réglage	0...*...28...85 °C
	Température de déconnexion $\vartheta_{off}$	110 °C (0-9 K)
	Température ambiante sur le mécanisme de commutation	max. 50 °C (T50)
	Différence de commutation thermique	11.0 K $\pm$ 5.5 K
	Température ambiante lors du stockage et du transport	-30...+90 °C
Étalonnage	Tolérance d'étalonnage	$\pm$ 7 K
	Constante de temps dans l'eau	<45 s

Réalisation

Filetage de raccordement  
 Raccord de fileté pressé en laiton  
 Tube de chauffe rond Incoloy 825  
 Sollicitation surfacique  
 Raccordement électrique  
 Pression de service  
 Boîtier  
 Type de protection

R 1 1/2" conique  
 CuZn40Pb2  
 2.4858, Ø 8.4 mm  
 8-9 W/cm<sup>2</sup>  
 Borne à vis 4 mm<sup>2</sup>  
 max. 10 bar  
 Polycarbonate, RAL 7035 (gris clair)  
 IP41 selon la norme EN 60529


**Instruction de montage**

Le montage doit être réalisé à l'horizontale. Les tubes de chauffe doivent être entièrement recouverts de liquide. Les corps de chauffe ne doivent pas entraver la circulation du liquide.  
 Veuillez noter que le corps de chauffe est utilisable aussi bien pour les réservoirs en acier inoxydable ainsi que pour les réservoirs en acier noir / acier noir émaillé. Choisissez les paramètres par interrupteur DIP Switch selon le type du réservoir.

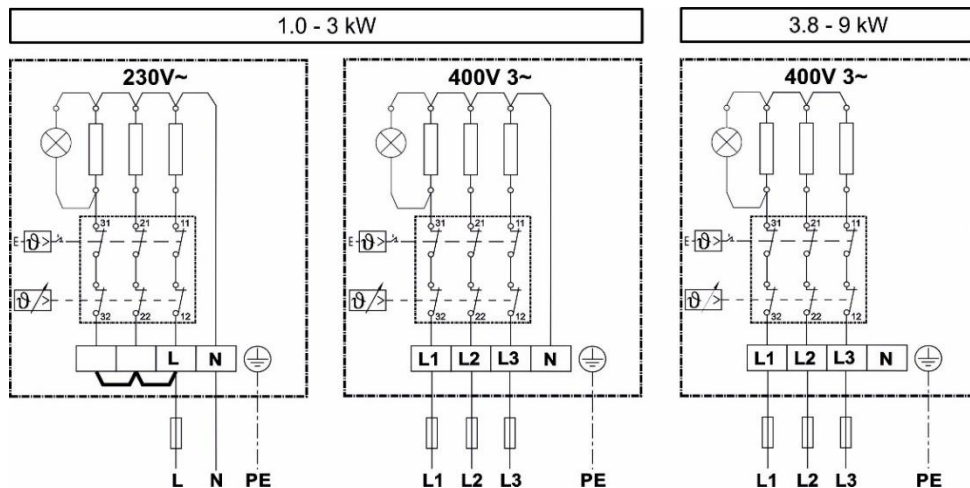
**Régler l'interrupteur DIP**

Position 1:  
 Pour les réservoirs en acier inoxydable

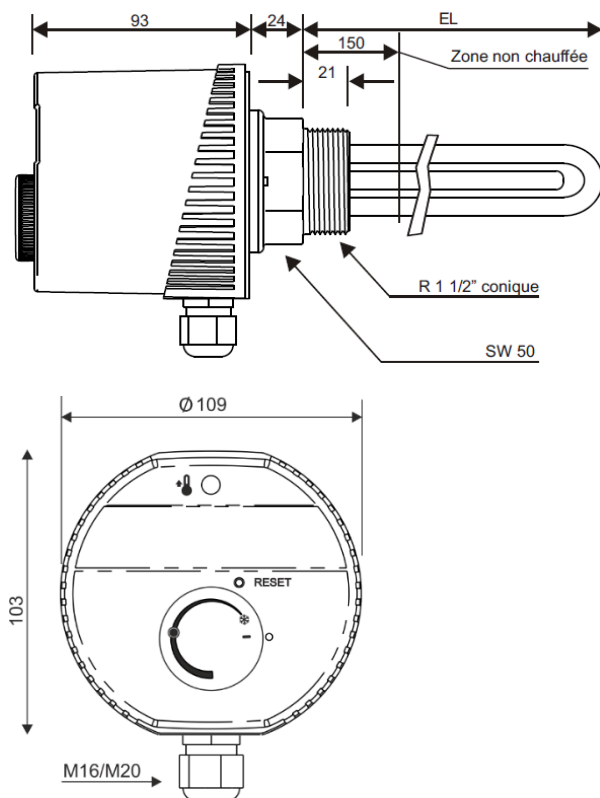
Position 2:  
**(Réglage d'usine)**  
 Pour les réservoirs en acier noir /  
 acier noir émaillé



**Schéma de câblage**



**Schéma coté**



## Resistenza elettrica

## AHIR-BI-S-...

con combinazione termoregolatore / limitatore  
e spie di funzionamento



## Applicazione

Come riscaldamento aggiuntivo per acqua potabile e di riscaldamento. Questi dispositivi sono adatti sia per serbatoi in acciaio inox che per serbatoi in acciaio smaltato. A seconda del tipo di serbatoio, selezionare le impostazioni tramite interruttore DIP integrato.

L'uso con miscele acqua-glicole o altri fluidi non è supportato da queste resistenze. Tuttavia, Askoma AG è in grado di offrirvi altre resistenze adatte a questo scopo.

## Caratteristiche

**RE** La resistenza elettrica è costituita da tre aste riscaldanti rotonde a forma di U, montati in un raccordo in ottone da 1½" isolato con dei manicotti di plastica per alimenti. Grazie al montaggio isolato degli elementi riscaldanti rotondi, i dispositivi sono adatti anche per serbatoi smaltati.

La zona non riscaldata ammonta per tutte le potenze a 150 mm. Adatto per il riscaldamento quotidiano dell'acqua calda.

**RT** Regolatore di temperatura elettromeccanico, secondo EN 14597, non infrangibile.

**LST** Limitatore di temperatura elettromeccanico, secondo EN 14597, infrangibile, se viene superata la temperatura massima di spegnimento, il meccanismo di commutazione si spegne e rimane bloccato in quella posizione. Lo sblocco viene eseguito manualmente dopo che il tubo del sensore si è raffreddato di circa 10 K.

- Costante di tempo del sensore secondo EN 14597
- Modalità di azione RT Tipo 2 B secondo EN 14597
- Modalità di azione LST Tipo 2 BK secondo EN 14597

## Presentazione tipi

Acqua potabile e di riscaldamento  
Incoloy 825; 2.4858

Tipo	No. Ordine	Potenza	Lunghezza immersione [L]
AHIR-BI-S-1.0	012-4741	1.0kW; 230V~ / 400V 3~	300mm
AHIR-BI-S-1.5	012-4742	1.5kW; 230V~ / 400V 3~	300mm
AHIR-BI-S-2.0	012-4743	2.0kW; 230V~ / 400V 3~	300mm
AHIR-BI-S-2.5	012-4744	2.5kW; 230V~ / 400V 3~	350mm
AHIR-BI-S-3.0	012-4745	3.0kW; 230V~ / 400V 3~	400mm
AHIR-BI-S-3.8	012-4746	3.8kW; 400V 3~	450mm
AHIR-BI-S-4.5	012-4747	4.5kW; 400V 3~	500mm
AHIR-BI-S-6.0	012-4748	6.0kW; 400V 3~	600mm
AHIR-BI-S-7.5	012-4749	7.5kW; 400V 3~	700mm
AHIR-BI-S-9.0	012-4750	9.0kW; 400V 3~	750mm

## Dati tecnici

Le seguenti informazioni si riferiscono ai tipi standard sopra elencati. Le varianti che si discostano da queste hanno dati diversi a causa della loro funzione.

## Applicazione

Campo di regolazione di temperatura 0...\*...28...85 °C  
 Temperatura di spegnimento  $\vartheta_{off}$  110 °C (0-9 K)  
 Temperatura ambiente sul deragiatore max. 50 °C (T50)  
 Differenziale di commutazione termica 11.0 K ± 5.5 K  
 Temperatura ambiente durante il deposito e trasporto -30...+90 °C

## Taratura

Tolleranza di taratura ± 7 K  
 Costante di tempo in acqua <45 s

Versione

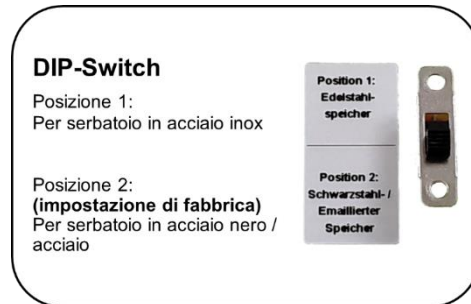
Filetto di collegamento  
Raccordo in ottone  
Asta riscaldante rotonda Incoloy 825  
Carico superficiale  
Collegamento elettrico  
Pressione  
Custodia  
Protezione

R 1½" conico  
CuZn40Pb2  
2.4858, Ø 8.4 mm  
8-9 W/cm<sup>2</sup>  
Terminali a vite 4 mm<sup>2</sup>  
max. 10 bar  
Polycarbonato, RAL 7035 (grigio chiaro)  
IP41 secondo EN 60529

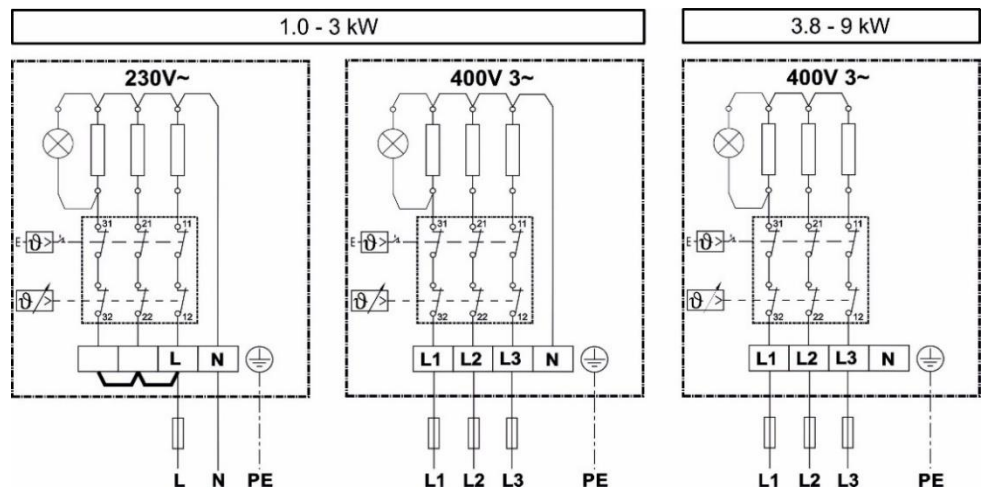
## Nota di montaggio

Il montaggio deve essere orizzontale. Le aste riscaldanti devono essere completamente coperte di liquido. La circolazione del liquido attraverso la resistenza elettrica non deve essere ostacolata.

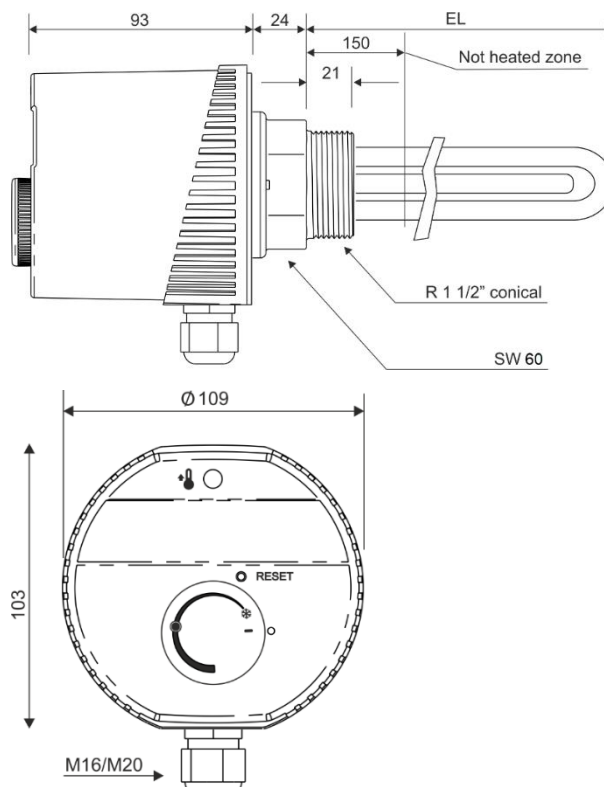
Nota bene: Questo elemento riscaldante può essere utilizzato sia per serbatoi in acciaio inox che in acciaio nero/smaltato. A seconda del tipo di serbatoio, l'impostazione deve essere selezionata mediante l'interruttore DIP all'interno dell'alloggiamento.



## Schema elettrico



## Dimensioni



Calefactor eléctrico

AHIR-BI-S-...

con combinación de regulador/limitador de temperatura y luz de funcionamiento



Aplicación

Como calefacción adicional de agua potable y agua de calefacción. Adecuado para depósitos de tanques de acero inoxidable y acero negro. El material de los tanques puede seleccionarse en el dispositivo mediante un interruptor DIP (DIP Switch).

El uso con mezclas de agua y glicol u otros fluidos no es compatible con estas resistencias. Sin embargo, Askoma AG puede ofrecerle otras resistencias adecuadas para este fin.

Características

- RE El calefactor eléctrico consta de tres varillas calefactoras redondas en forma de U, que están montadas en una boquilla de latón 1½" cónica aislada mediante fundas de plástico aptos para alimentos. La zona no calefactada es de 150 mm para todas las potencias. Adecuado para el calentamiento diario de agua caliente.
- RT Regulador de temperatura electromecánico según EN 14597, no a prueba de rotura.
- LST Limitador de temperatura electromecánico según EN 14597, a prueba de rotura, cuando se supera la temperatura de desconexión, el mecanismo se desconecta y permanece bloqueado en esta posición. El desbloqueo se realiza manualmente después de que el tubo sensor se haya enfriado aprox. 10 K.
  - Constante de tiempo del tubo sensor según EN 14597
  - Modo de funcionamiento RT Tipo 2 B según EN 14597
  - Modo de funcionamiento LST Tipo 2 B según EN 14597

Resumen de modelos

Agua potable y agua de calefacción  
Incoloy 825, 2.4858

Modelo	N.º de pedido	Rendimiento	Longitud de inmersión [L]
AHIR-BI-S-1.0	012-4741	1.0kW; 230V~ / 400V 3~	300mm
AHIR-BI-S-1.5	012-4742	1.5kW; 230V~ / 400V 3~	300mm
AHIR-BI-S-2.0	012-4743	2.0kW; 230V~ / 400V 3~	300mm
AHIR-BI-S-2.5	012-4744	2.5kW; 230V~ / 400V 3~	350mm
AHIR-BI-S-3.0	012-4745	3.0kW; 230V~ / 400V 3~	400mm
AHIR-BI-S-3.8	012-4746	3.8kW; 400V 3~	450mm
AHIR-BI-S-4.5	012-4747	4.5kW; 400V 3~	500mm
AHIR-BI-S-6.0	012-4748	6.0kW; 400V 3~	600mm
AHIR-BI-S-7.5	012-4749	7.5kW; 400V 3~	700mm
AHIR-BI-S-9.0	012-4750	9.0kW; 400V 3~	750mm

Datos técnicos

La siguiente información se aplica a los modelos enumerados anteriormente. Las variantes diferentes presentan otros datos debido a su función.

Aplicación	Rango de ajuste	0...*...28...85 °C
	Temperatura de desconexión $\vartheta_{off}$	110 °C (0-9 K)
	Temperatura ambiente en el mecanismo	máx. 50 °C (T50)
	Diferencial de conmutación térmica	11.0 K ± 5.5 K
	Temperatura ambiente durante el almacenamiento y el transporte	-30...+90 °C
Calibración	Tolerancia de calibración	± 7 K
	Constante de tiempo en el agua	<45 s

Versión

Rosca de conexión  
Boquilla de latón  
Varilla calefactora redonda Incoloy 825  
Carga superficial  
Conexión eléctrica  
Presión de trabajo  
Carcasa  
Tipo de protección

R 1 1/2" konisch  
CuZn40Pb2  
2.4858, Ø 8.4 mm  
8-9 W/cm<sup>2</sup>  
Terminales de tornillo 4 mm<sup>2</sup>  
máx. 10 bar  
Policarbonato, RAL 7035 (gris claro)  
IP41 según EN 60529

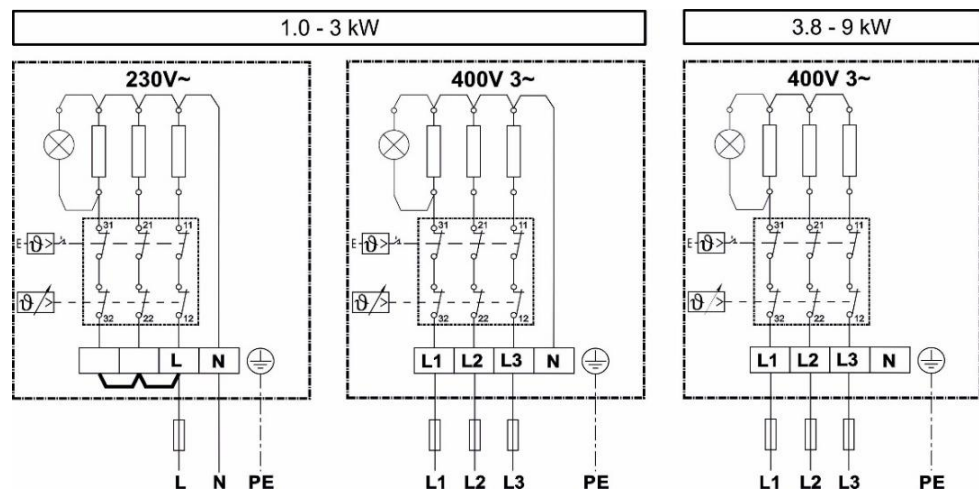
## Nota de montaje

La instalación debe ser horizontal. Las varillas calefactoras deben estar completamente cubiertas de líquido. No debe obstruirse la circulación del líquido a través de la varilla de calentamiento.

Tenga en cuenta lo siguiente: Este elemento calefactor puede utilizarse tanto para tanques de acero inoxidable como para tanques de acero negro / esmaltados. Dependiendo del tipo de tanque, ajuste debe seleccionarse mediante el interruptor DIP situado en el interior de la carcasa.



## Esquema eléctrico



## Dimensiones

