



ASKOHEAT-FO

Flanschheizkörper für Trink- und Heizungswasser

AHFOR-B-E-25.0 bis 36.0 kW

- AHFOR-B-E-25.0 / 012-1810
- AHFOR-B-E-30.0 / 012-1811
- AHFOR-B-E-36.0 / 012-1813



ASKOMA  *we care
about energy*

DATENBLÄTTER

• Deutsch	Seite	2 - 3
• English	Page	4 - 5
• Français	Page	6 - 7
• Italiano	Pagina	8 - 9

Flanschheizkörper Ø 280 mm Cronifer, 1.4529 mit Temperaturregler/-begrenzer Kombination inkl. Dichtung

AHFOR-B-E-...



Anwendung

Zur Erwärmung von Trink- und Heizungswasser
Der Einsatz in Wasser-Glykol-Gemisch oder anderen Medien, wird mit diesen Heizelementen nicht unterstützt.
Jedoch kann Ihnen Askoma AG andere Heizelemente dafür anbieten.

Merkmale

- EHK** Der Heizkörper besteht aus sechs U-förmigen Rohrheizkörpern, die in je einem Pressnippel eingepresst sind. Diese sind mit dem Schutzrohr auf einem Stahlflansch aufgeschraubt. Als Isolation dient eine lebensmittelechte Tesnit-Scheibe.
Dieser Heizkörper ist sowohl für Edelstahl-Speicher, als auch für Schwarzstahl- / emaillierte Speicher einsetzbar. Je nach Speichertyp die Einstellungen per DIP-Schalter wählen.
Die unbeheizte Zone beträgt bei allen Leistungen 70 mm.
Für die tägliche Erhitzung des Warmwassers geeignet.
- TR** Elektromechanischer Temperaturregler nach EN 14597, nicht bruchsicher
- STB** Elektromechanischer Temperaturbegrenzer nach EN 14597, bruchsicher, bei Überschreiten der Ausschalttemperatur schaltet das Schaltwerk AUS und bleibt in dieser Stellung verriegelt. Entriegeln erfolgt manuell nach Abkühlung des Fühlrohrs um ca. 20K
- Zeitkonstante des Fühlrohrs nach EN 14597
 - Wirkungsweise TR: Typ 1 B nach (EN 14597)
 - Wirkungsweise STB: Typ 2 BDEFHKL nach (EN 14597)

Typenübersicht

	Typ	Bestell-Nr.	Leistung		Eintauchlänge [EL]
Type E	AHFOR-B-E-25.0	012-1810	25 / 12.5 kW	400V 3~	660 mm
	AHFOR-B-E-30.0	012-1811	30 / 15 kW	400V 3~	780 mm
	AHFOR-B-E-36.0	012-1813	36 / 18 kW	400V 3~	920 mm

Technische Daten

Die folgenden Angaben gelten für die oben aufgelisteten Normaltypen. Hiervon abweichende Varianten haben funktionsbedingt andere Daten.

Anwendungsbereich	Einstellbereich	15...95°C
	Ausschalttemperatur ϑ_{off}	110°C (0-9K)
	Umgebungstemperatur am Schaltwerk	max. 50°C (T50)
	Thermische Schaltdifferenz	4.0 K ± 2.0 K
	Umgebungstemperatur bei Lagerung und Transport	-30...+90°C
Eichung	Eichtoleranz	±7 K
	Zeitkonstante in Wasser	< 45 s

Ausführung

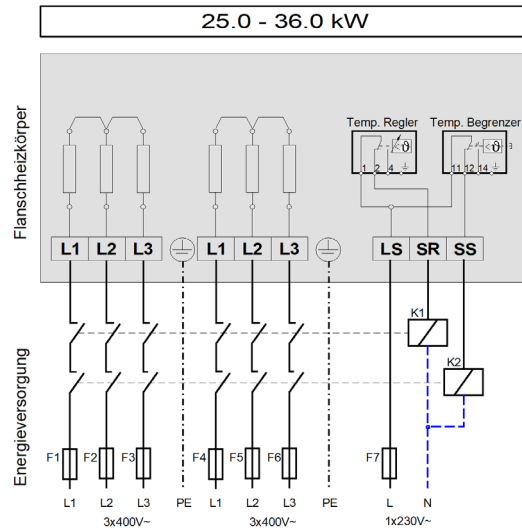
Flansch
 Flanschdurchmesser aussen
 Lochkreisdurchmesser
 Flanschdichtung
 Kunststoffscheibe
 Rundheizstab Trinkwasser
 Tauchhülse
 Oberflächenbelastung
 Elektrischer Anschluss
 Betriebsdruck
 Gehäuseoberteil
 Schutzart

Material: St 37
 Ø 280 mm
 Ø 245mm / 12 X M14
 EPDM, KTW und FDA Zulassung
 Tesnit BAU Blau, KTW Zulassung
 Cronifer / 1.4529, Ø 8,2 mm
 Cronifer 1.4529
 7W/cm²
 Schraubklemmen
 max. 10 bar
 ABS UL94 V0, NCS 2005-R80B (lichtgrau)
 IP21 nach EN60529

Montagehinweis

Der Einbau muss waagrecht erfolgen. Die Rohrheizkörper müssen völlig mit Flüssigkeit bedeckt sein. Der Flüssigkeitsumlauf durch die Heizkörper darf nicht behindert werden.

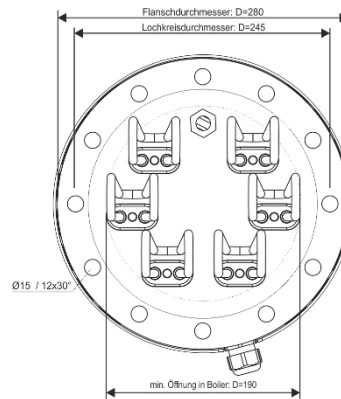
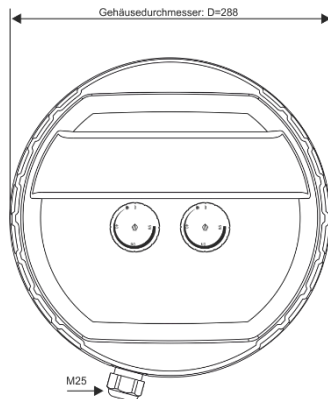
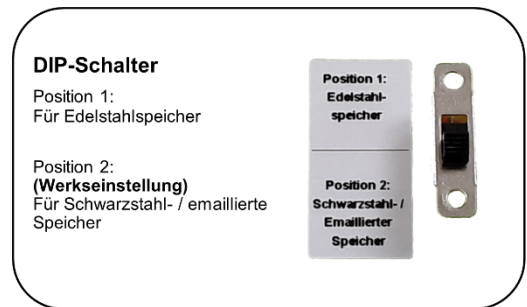
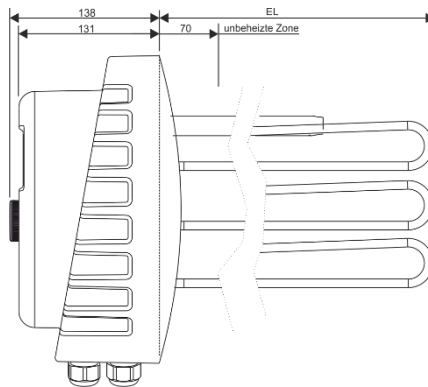
Schaltschema



ACHTUNG !
 Für die Energieversorgung dieses Gerätes
 sind Lastschütze notwendig !!!

Ohne Lastschütze darf keine
 Stromversorgung angeschlossen werden !

Massbild / DIP-Schalter



Flange heater Ø 280 mm
Cronifer, 1.4529

AHFOR-B-E-...

with combination of temperature control and safety temperature limiter, incl. seal



Application

Auxiliary heating system of drinking water and heating water. These heating elements are not suitable for use in water-glycol mixtures or other media. However, Askoma AG can offer you other heating elements for this purpose.

Features

- FH** The heating element is made of six U-shaped heating tubes, each press-fitted into a press-fitting nipple. These are bolted with the immersion tube onto a steel flange. A food-safe tesnit disk serves as insulation. This heating element is applicable in stainless steel boiler as well as in black steel / black steel enamelled boilers. Select the settings via DIP switch according to the boiler type. The unheated zone is 70 mm for all types. Suitable for daily heating of hot water.
- TC** Electromechanical temperature control acc. EN 14597, not fail safe.
- STL** Electromechanical safety temperature limiter acc. EN 14597, fail safe. If nominal value is reached, the limiter switches and stays locked in this position. Reset is performed manually and is only possible after the sensing element is cooled off by approx. 20 K.
- Time factor of sensing element acc. EN 14597
 - Operation type TC Type 1 B acc. EN 14597
 - Operation type STL Type 2 BDEFHKL acc. EN 14597

Type summary

	Type	Order-no.	Power		Immersion length [EL]
Type E	AHFOR-B-E-25.0	012-1810	25 / 12.5 kW	400V 3~	660 mm
	AHFOR-B-E-30.0	012-1811	30 / 15 kW	400V 3~	780 mm
	AHFOR-B-E-36.0	012-1813	36 / 18 kW	400V 3~	920 mm

Technical data

The following indications are valid for the above listed standard types. Due to the function, other types might show different data.

Application range	Adjustable cut-off temperature	15...95 °C
	Safety cut-off temperature ϑ_{off}	110 °C (0-9 K)
	Ambient temperature on switching head	max. 50 °C (T50)
	Thermal switching differential	4.0 K ± 2.0 K
	Ambient temperature for storage and transport	-30...+90 °C
Calibration	Calibration tolerance	± 6 K
	Time factor in water	<45 s

Specification

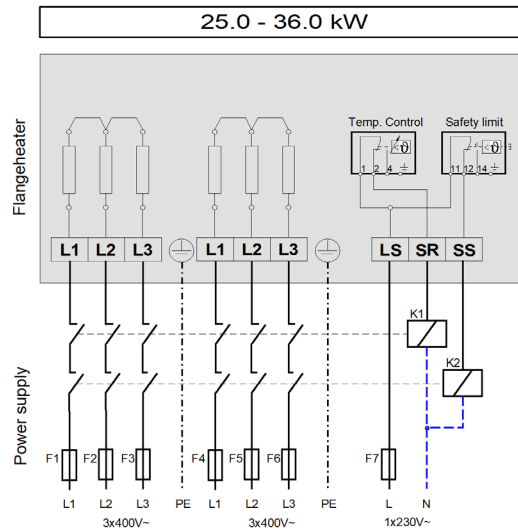
Flange material
 Outside flange diameter
 Pitch circle diameter
 Flange seal
 Tesnit disk
 Heating tube drinking water
 Immersion tube
 Surface load
 Electrical connection
 Operating pressure
 Housing cover
 Protection mode

St 37
 Ø 280 mm
 Ø 245 mm / 12 X M14
 EPDM, KTW and FDA certification
 Tesnit BA-U light blue, KTW certification
 Cronifer 1.4529, Ø 8.2 mm
 Cronifer 1.4529
 7 W/cm²
 Screw type terminal
 10 bar max.
 ABS UL94 V0, NCS 2005-R80B (light gray)
 IP21 acc. EN 60529

Fitting notes

The device must be installed horizontally. The heating tubes must be covered entirely by the liquid. The circulation of the liquid shall not be inhibited.

Wiring diagram

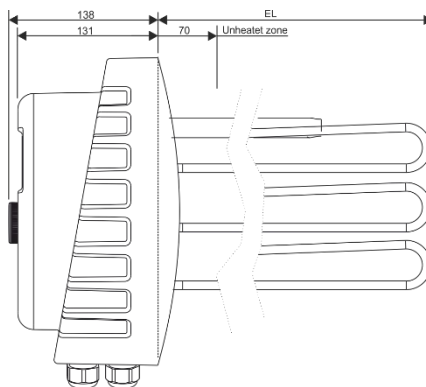


ATTENTION!

Contactors are required for the power supply of this device!

Do not connect a power supply without contactors!

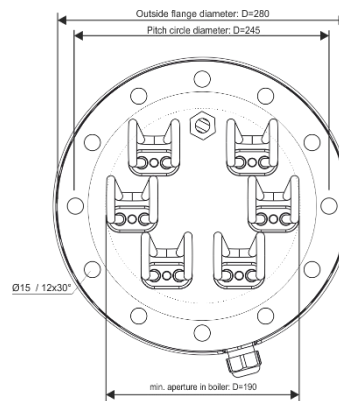
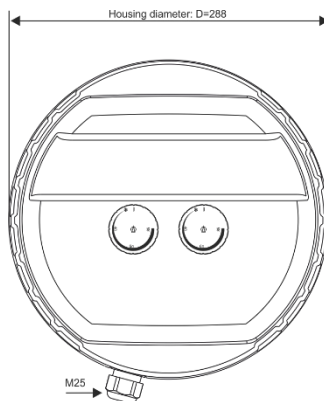
Dimension drawing / DIP switch



Setting the DIP switch

Position 1:
For stainless steel boiler

Position 2:
(factory setting)
For black steel- / enamelled boiler



25.0 – 36.0 kW

Corps de chauffe à bride

Ø 280 mm

Cronifer; 1.4529

AHFOR-B-E-...

en combinaison avec un thermostat de régulation et un limiteur de sécurité, joint inclus



CE

Utilisation

Comme chauffage supplémentaire pour l'eau potable et l'eau de chauffage. L'utilisation dans un mélange eau-glycol ou d'autres fluides n'est pas prise en charge par ces éléments chauffants.

Cependant, Askoma AG peut vous proposer d'autres éléments chauffants à cet effet.

Caractéristiques

CCB Le corps de chauffe se compose de six tubes de chauffe en forme de U, montés à la presse dans un raccord. Les tubes sont vissés avec le doigt de gant sur une bride en acier. Une plaque en matériau Tesnit résistant aux denrées alimentaires fait fonction d'isolation.

Le corps de chauffe est utilisable aussi bien pour chauffe-eau en acier inoxydable ainsi que pour chauffe-eau en acier noir / acier noir émaillé. Choisissez les paramètres par interrupteur DIP concernant le type de chauffe-eau.

La zone non chauffée est de 70 mm pour chaque type de puissance.

Convient pour le chauffage quotidien de l'eau chaude.

TR Thermostat de régulation électromécanique selon la norme EN 14597, non résistant à la rupture.

LS Limiteur de sécurité électromécanique selon la norme EN 14597, résistant à la rupture, dès que la température de déconnexion est dépassée, le mécanisme de commutation commute sur HORS tension et reste verrouillé dans cette position. Le déverrouillage est exécuté manuellement après que le tube de remplissage se soit refroidi d'environ 20 K.

- Constante de temps du tube de remplissage selon la norme EN 14597
- Mode d'action TR Type 1 B selon la norme EN 14597
- Mode d'action LS Type 2 BDEFHKL selon la norme EN 14597

Aperçu de type

	Type	No. de commande	Puissance	Longueur d'immersion [EL]	
Type E	AHFOR-B-E-25.0	012-1810	25 / 12.5 kW	400V 3~	660 mm
	AHFOR-B-E-30.0	012-1811	30 / 15 kW	400V 3~	780 mm
	AHFOR-B-E-36.0	012-1813	36 / 18 kW	400V 3~	920 mm

Données techniques

Les indications suivantes sont valables pour les types normaux listés ci-dessus. Les modèles qui en varient ont d'autres données, en raison de leur fonctionnement.

Domaine d'utilisation

Plage de réglage	15...95 °C
Température de déconnexion ϑ_{off}	110 °C (0-9 K)
Température ambiante sur le mécanisme de commutation	max. 50 °C (T50)
Différence de commutation thermique	4.0 K \pm 2.0 K
Température ambiante lors du stockage et du transport	-30...+90 °C

Étalonnage

Tolérance d'étalonnage	\pm 6 K
Constante de temps dans l'eau	<45 s

Spécifications

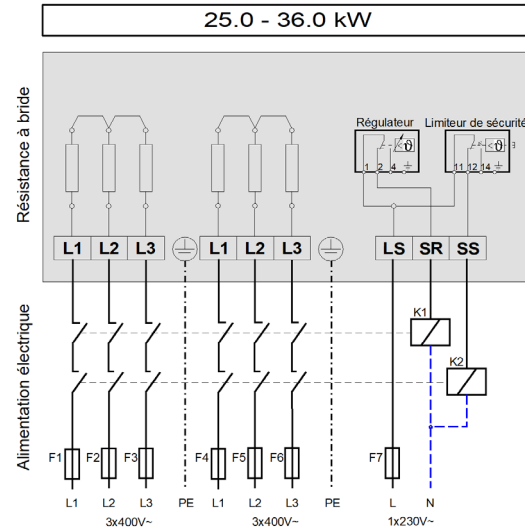
Matériau de bride
 Diamètre extérieur de bride
 Diamètre de perçage de trous
 Joint de bride
 Plaque en matériau Tesnit
 Tube eau sanitaire
 Doigt de gant
 Sollicitation surfacique
 Raccordement électrique
 Pression de service
 Couvercle de boîtier
 Type de protection

St 37
 Ø 280 mm
 Ø 245 mm / 12 X M14
 EPDM, KTW et FDA autorisation
 Tesnit BA-U bleu clair, KTW autorisation
 Cronifer 1.4529, Ø 8.2 mm
 Cronifer 1.4529
 7 W/cm²
 Borne à vis
 max. 10 bar
 ABS UL94 V0, NCS 2005-R80B (gris clair)
 IP21 selon la norme EN 60529

Indication de montage

Le montage doit être réalisé à l'horizontale. Les tubes de chauffe doivent être entièrement recouverts de liquide. Les corps de chauffe ne doivent pas entraver la circulation du liquide.

Schéma de câblage

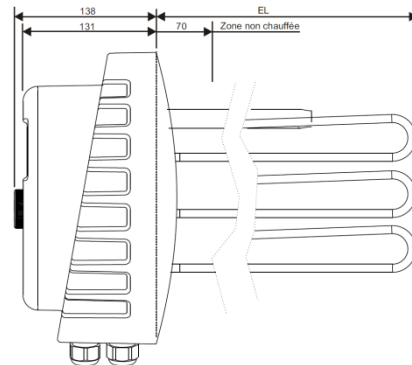


ATTENTION !

Des contacteurs de charge sont indispensables pour l'alimentation électrique de cet appareil !!!

Il est interdit de brancher l'alimentation électrique sans contacteurs de charge !

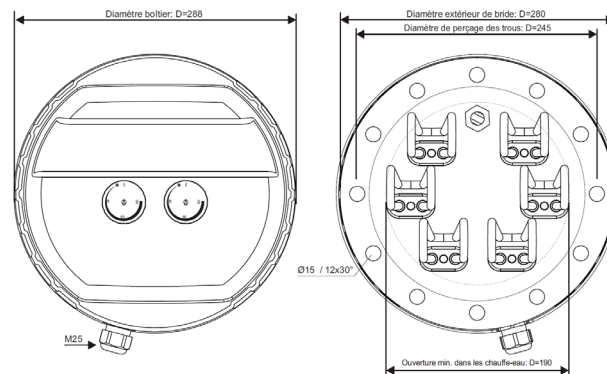
Plan coté / Interrupteur DIP



Régler l'interrupteur DIP

Position 1:
 Pour les réservoirs en acier inoxydable

Position 2:
(Réglage d'usine)
 Pour les réservoirs en acier noir /
 acier noir émaillé



Flangia riscaldante Ø 280 mm
Cronifer, 1.4529

AHFOR-B-E-...

con combinazione termoregolatore / limitatore
incl. guarnizione

CE

Applicazione

Per il riscaldamento dell'acqua potabile e dell'acqua calda
L'uso con miscele acqua-glicole o altri fluidi non è supportato da questi resistenze.
Tuttavia, Askoma AG è in grado di offrirvi altre resistenze adatte a questo scopo.

Caratteristiche

FR La flangia riscaldante è costituita da tre aste riscaldanti rotonde a forma di U, pressati in una flangia. Questi sono avvitati su una flangia in acciaio con il manicotto ad immersione. Un disco tesnit per alimenti funge da isolamento. Questi dispositivi sono adatti sia per serbatoi in acciaio inox che per serbatoi in acciaio smaltato. A seconda del tipo di serbatoio, selezionare le impostazioni tramite interruttore DIP integrato.
La zona non riscaldata ammonta per tutte le potenze a 70 mm.
Adatto per il riscaldamento quotidiano dell'acqua calda.

RT Regolatore di temperatura elettromeccanico, secondo EN 14597, non infrangibile.

LST Limitatore di temperatura elettromeccanico, secondo EN 14597, infrangibile, se viene superata la temperatura massima di spegnimento, il meccanismo di commutazione si spegne e rimane bloccato in quella posizione. Lo sblocco viene eseguito manualmente dopo che il tubo del sensore si è raffreddato di circa 20 K.

- Costante di tempo del sensore secondo EN 14597
- Modalità di azione RT Tipo 2 B secondo EN 14597
- Modalità di azione LST Tipo 2 BDEFHKL secondo EN 14597

Presentazione tipi

	Tipo	No. Ordine	Potenza		Lunghezza immersione [L]
Tipo E	AHFOR-B-E-25.0	012-1810	25 / 12.5 kW	400V 3~	660 mm
	AHFOR-B-E-30.0	012-1811	30 / 15 kW	400V 3~	780 mm
	AHFOR-B-E-36.0	012-1813	36 / 18 kW	400V 3~	920 mm

Dati tecnici

Le seguenti informazioni si riferiscono ai tipi standard sopra elencati. Le varianti che si discostano da queste hanno dati diversi a causa della loro funzione

Applicazione	Campo di regolazione di temperatura	15...95°C
	Temperatura di spegnimento ϑ_{off}	110°C (0-9K)
	Temperatura ambiente sul deragliatore	max. 50°C (T50)
	Differenziale di commutazione termica	4.0 K ± 2.0 K
	Temperatura ambiente durante il deposito e trasporto	-30...+90°C
Taratura	Tolleranza di taratura	±7 K
	Costante di tempo in acqua	< 45 s

Versione

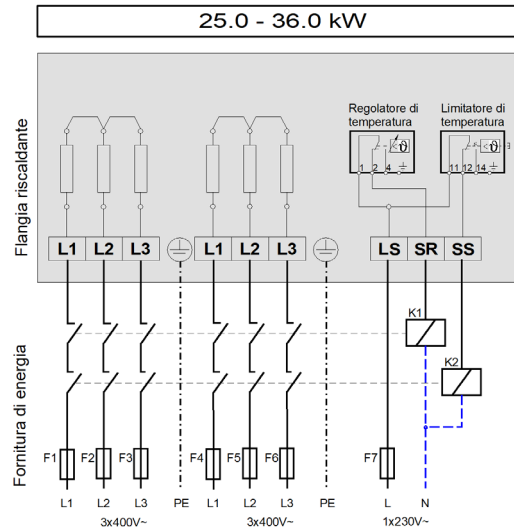
Materiale flangia
 Diametro esterno flangia
 Diametro cerchio passo
 Guarnizione flangia
 Disco Tesnit
 Asta riscaldante rotonda
 Manicotto ad immersione
 Carico superficiale
 Collegamento elettrico
 Pressione
 Parte superiore della custodia
 Protezione

St 37
 Ø 280 mm
 Ø 245mm / 12 X M14
 EPDM, KTW e FDA approvazione
 Tesnit BAU blu, KTW approvazione
 Cronifer / 1.4529, Ø 8,2 mm
 Cronifer 1.4529
 7W/cm²
 Terminali a vite
 max. 10 bar
 ABS UL94 V0, NCS 2005-R80B (grigio chiaro)
 IP21 secondo EN60529

Nota di montaggio

Il montaggio deve essere orizzontale. Le aste riscaldanti devono essere completamente coperte di liquido. La circolazione del liquido attraverso la resistenza elettrica non deve essere ostacolata.

Schema elettrico

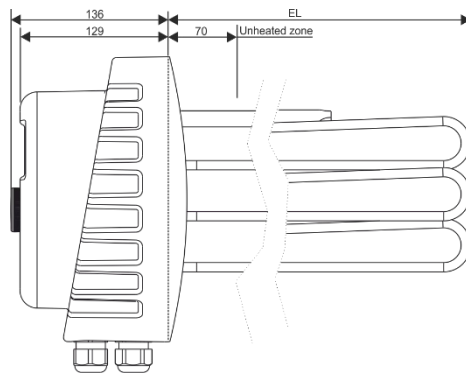


ATTENZIONE!

Per l'alimentazione di questo dispositivo sono necessari i contattori!

Non collegare un alimentatore senza contattori!

Dimensioni / DIP-Switch



DIP-Switch

Posizione 1:
Per serbatoio in acciaio inox

Posizione 2:
(impostazione di fabbrica)
Per serbatoio in acciaio nero / acciaio

