



ASKOBOX

Schaltbox mit Leistungsschützen für Flanschheizkörper Ø 240 / 280 mm
zu Fronius Datamanager 2.0



ASKOMA *we care
about energy*

DATENBLÄTTER

- | | | |
|----------------------------|--------|---------|
| • Deutsch | Seite | 2 - 4 |
| • English | Page | 5 - 7 |
| • Français | Page | 8 - 10 |
| • Italiano | Pagina | 11 - 13 |

Lastschützkasten zu Fronius Datamanager 2.0

Steuerkasten zu ASKOHEAT-F Ø 240 / 280 mm



Anwendung Merkmale

Zur Schaltung der Leistung von Flanschheizkörpern, Freigabe durch Fronius Datamanager 2.0
Die integrierten Schütze dienen zur Schaltung der Last von Flanschheizkörpern die durch den Fronius Datenmanager 2.0 freigegeben werden. Erreicht der Fronius Ohmpilot die stufenlos geregelte Leistung von 18.0 kW, kann mit dem Datenmanager eine Freigabe zum Zuschalten eines zweiten Flanschheizkörpers erfolgen. Dieses Freigabesignal wird in diesem Lastschützkasten zum Schalten der Leistung umgesetzt. Nachdem die Zuschaltung des zweiten Flanschheizkörpers erfolgt ist, beginnt der Fronius Ohmpilot den ersten Flanschheizkörper erneut von 0 - 18.0 kW zu regeln. Eine stufenlose Regelung der Leistung von 0 - 36.0 kW wird damit ermöglicht.
Der Schützkasten besteht aus robustem pulverbeschichteten Stahlblech.

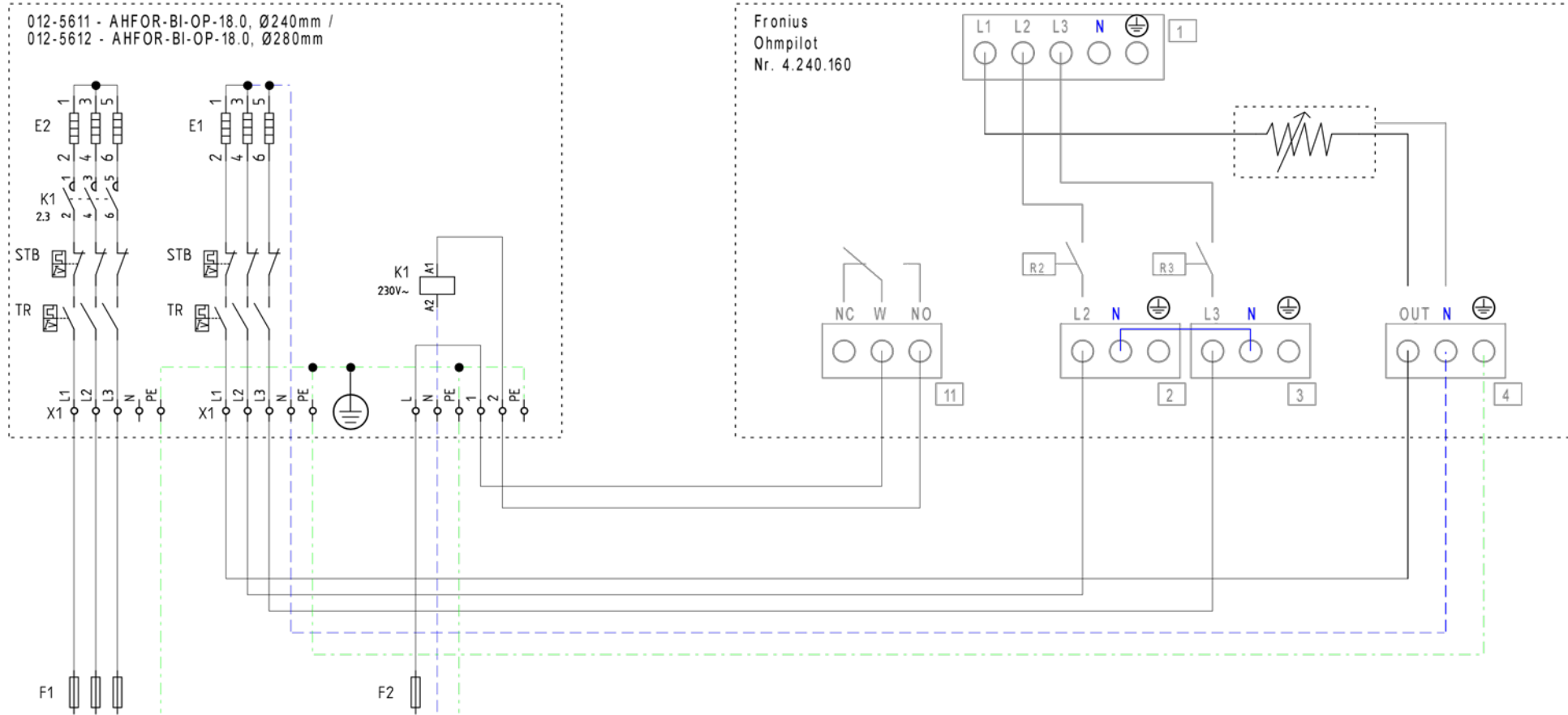
Zusatzrüstung für: AHFOR-BI-A-18.0 Ø 240mm (Bestellnummer 012-1748)
 AHFOR-BI-A-18.0 Ø 280mm (Bestellnummer 012-1848)

Typenübersicht

Bestellnummer	Bezeichnung	Leistung	Spannung	Dimension (HxBxT)
012-0110	Lastschützkasten zu Fronius Datamanager 2.0	2x 9.0 kW (18.0 kW)	2x 400V 3~	280x250x155mm

Technische Daten		
Belastbarkeit (AC-1)		2x 32 AC1 / 3x400 V~
Schutzart		IP 66
Dimensionen		280 mm x 250 mm x 155 mm (H x B x T)
Kabeleinführungen		2x M16 + 4x M25
Elektrischer Anschluss		Federzugklemmen (max.10 mm ²)
Farbe		RAL 7035 Lichtgrau

Anschlussschema 18.0kW Heizkörper zu Fronius Ohmpilot



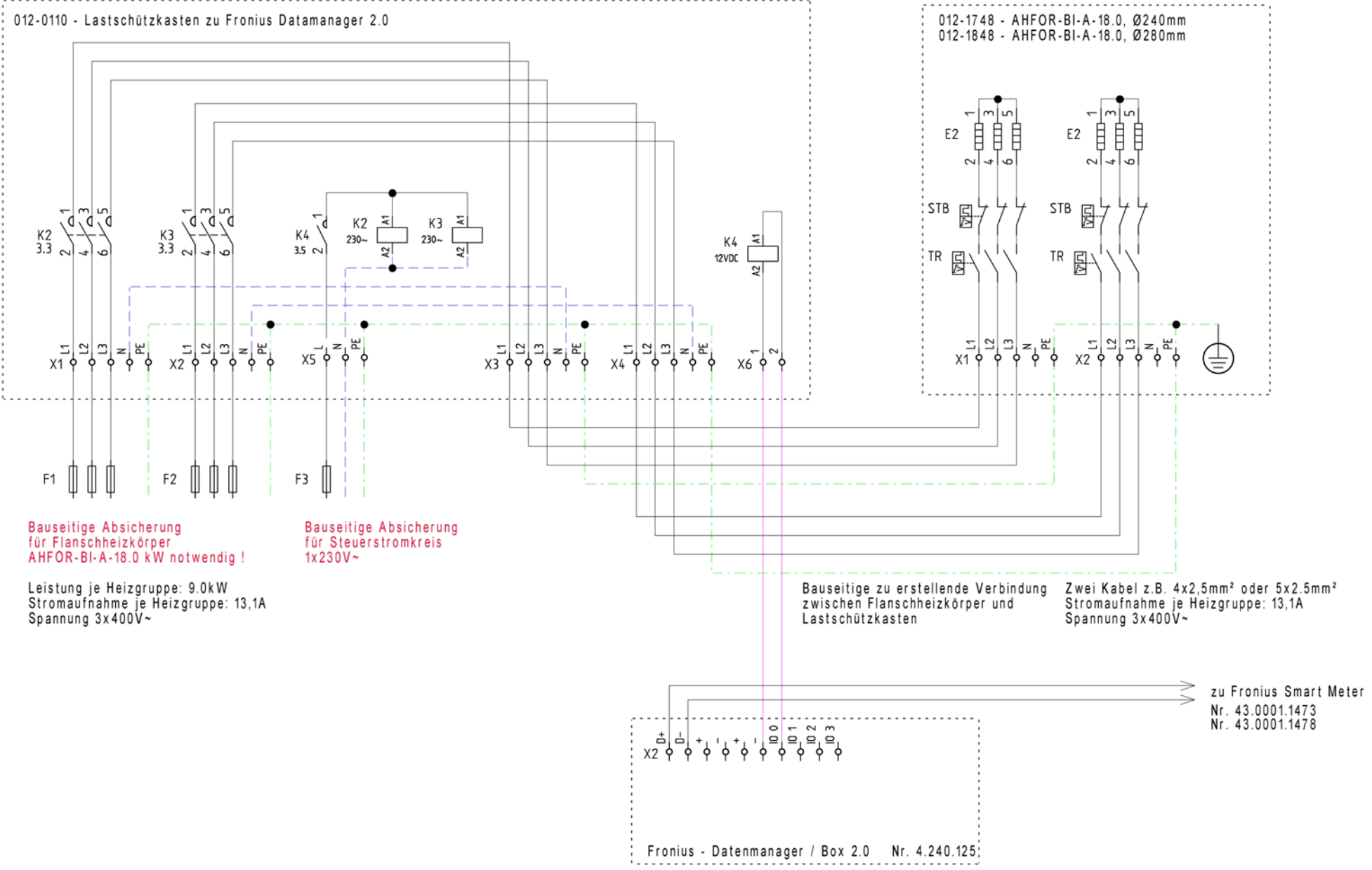
Bauseitige Absicherung
für Flanschheizkörper
AHFOR-BI-OP-18.0 kW notwendig !

Leistung je Heizgruppe: 9.0kW
Stromaufnahme je Heizgruppe: 13,1A
Spannung 3x400V~

Bauseitige Absicherung
für Schützsteuerung
notwendig !

Stromaufnahme: 0.1A
Spannung 230V~

Lastschützkasten zu Fronius Datamanager 2.0



Bauseitige Absicherung für Flanschheizkörper AHFOR-BI-A-18.0 kW notwendig!

Bauseitige Absicherung für Steuerstromkreis 1x230V~

Leistung je Heizgruppe: 9.0kW
 Stromaufnahme je Heizgruppe: 13,1A
 Spannung 3x400V~

Bauseitige zu erstellende Verbindung zwischen Flanschheizkörper und Lastschützkasten

Zwei Kabel z.B. 4x2,5mm² oder 5x2,5mm²
 Stromaufnahme je Heizgruppe: 13,1A
 Spannung 3x400V~

Load contactor box for Fronius Datamanager 2.0

Control box for ASKOHEAT-F Ø 240 / 280 mm



Application Features

For switching the power of flange heaters, enabled by Fronius Datamanager 2.0.

The integrated contactors are used to switch the load of flange heaters that are enabled by the Fronius Data Manager 2.0. If the Fronius Ohmpilot reaches the continuously variable output of 18.0 kW, the data manager can be used to authorise the connection of a second flange heater. This release signal is converted in this power contactor box to switch the power. Once the second flange heater has been switched on, the Fronius Ohmpilot starts to control the first flange heater again from 0 - 18.0 kW. This enables continuously variable power control from 0 - 36.0 kW.

The contactor box is made of robust powder-coated sheet steel.

Additional equipment for: AHFOR-BI-A-18.0 Ø 240mm (Order no. 012-1748)
AHFOR-BI-A-18.0 Ø 280mm (Order no. 012-1848)

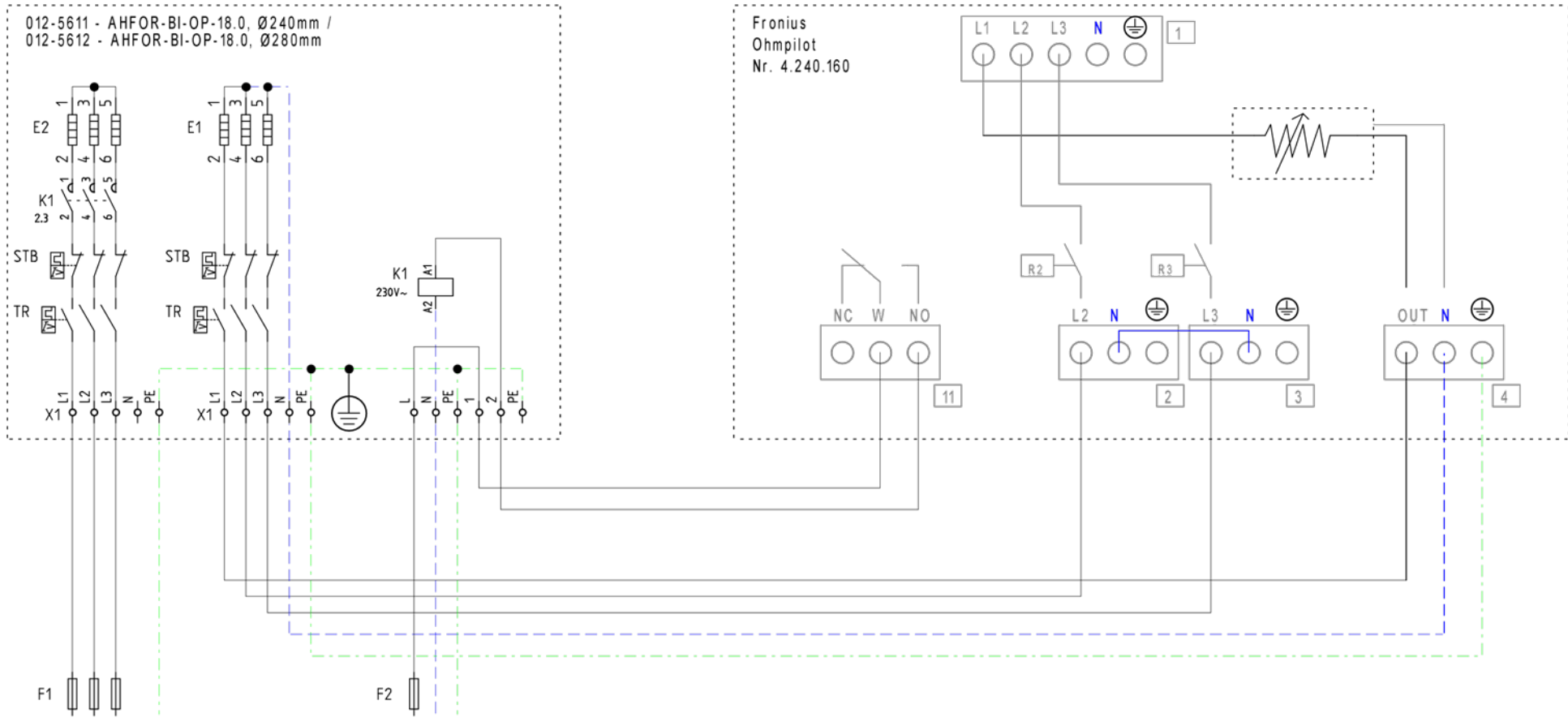
Type summary

Order no.	Description	Power	Tension	Dimension (HxWxD)
012-0110	Load contactor box for Fronius Datamanager 2.0	2x 9.0 kW (18.0 kW)	2x 400V 3~	280x250x155mm

Technical data

Load capacity (AC-1)	2x 32 AC1 / 3x400 V~
Protection mode	IP 66
Dimensions	280 mm x 250 mm x 155 mm (H x B x T)
Cable ducts	2x M16 + 4x M25
Electrical connection	Spring clamps (max.10 mm ²)
Color	RAL 7035 light grey

Anschlussschema 18.0kW Heizkörper zu Fronius Ohmpilot



Bauseitige Absicherung
für Flanschheizkörper
AHFOR-BI-OP-18.0 kW notwendig !

Leistung je Heizgruppe: 9.0kW
Stromaufnahme je Heizgruppe: 13,1A
Spannung 3x400V~

Bauseitige Absicherung
für Schutzsteuerung
notwendig !

Stromaufnahme: 0.1A
Spannung 230V~



Askoma AG
Industriestrasse 1
4922 Bützborg
Schweiz
Tel. +41 (0)62 9587080

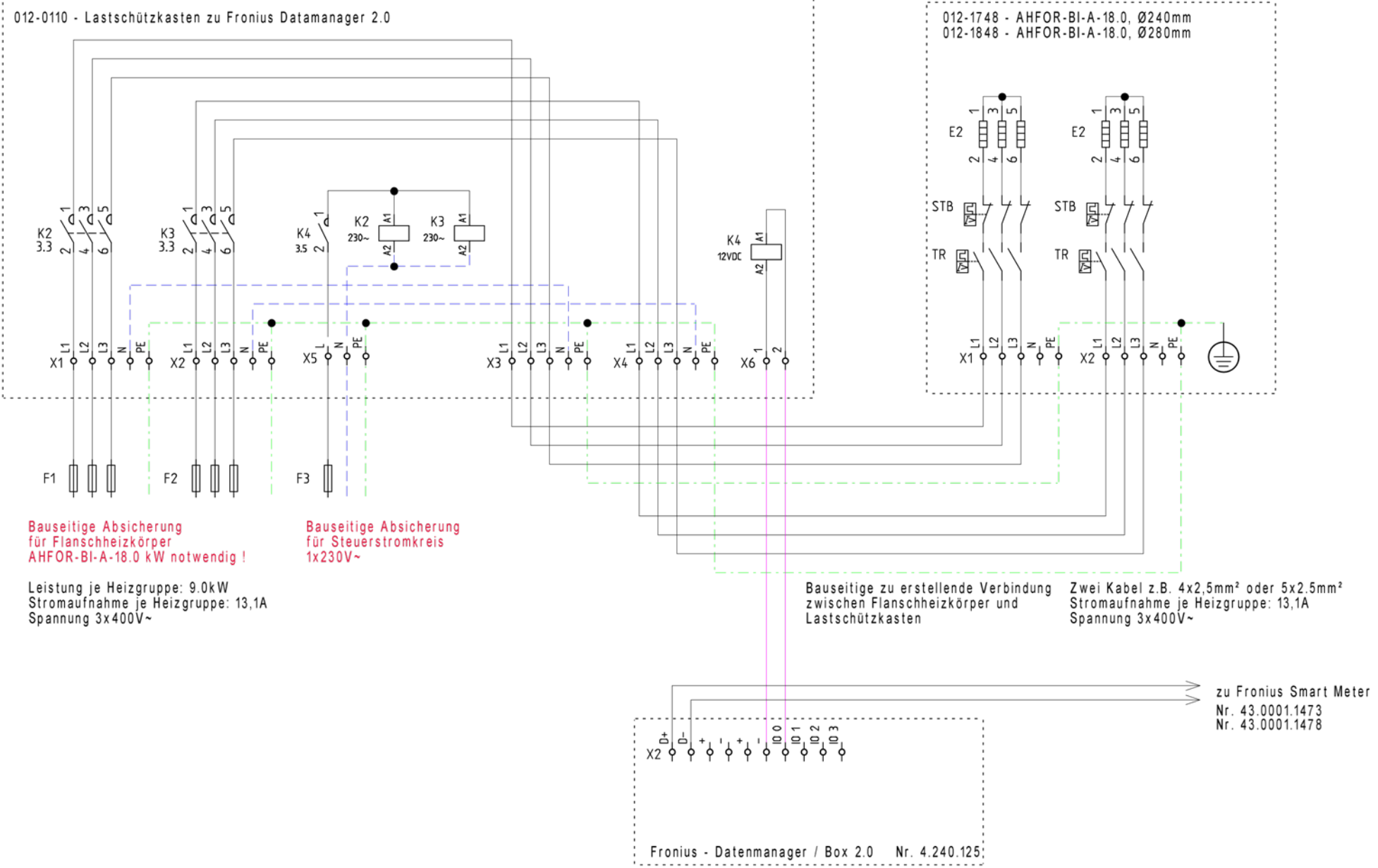
Flanschheizkörper 18.0kW
Verdrahtungsschema

Projekt:
012-0110 - Lastschützkasten zu Fronius Datamanager
Datum:
14.02.2019

Rev.:
2.0 14.02.2019
Ort:

erstellt von:
S.Schumann
Blatt:
2

Lastschützkasten zu Fronius Datamanager 2.0



Boîtier de protection de charge pour Fronius Datamanager 2.0

Boîtier de commande pour ASKOHEAT-F
Ø 240 / 280 mm



Utilisation

Pour la commutation de la puissance des éléments chauffants à bride, validation par Fronius Datamanager 2.0

Caractéristiques

Les contacteurs intégrés servent à la commutation de la charge des éléments chauffants à bride qui sont libérés par le gestionnaire de données Fronius 2.0. Lorsque le Fronius Ohmpilot atteint la puissance régulée en continu de 18.0 kW, le gestionnaire de données permet d'autoriser la mise en marche d'un deuxième élément chauffants à bride. Ce signal d'autorisation est converti dans ce boîtier de contacteur de charge pour commuter la puissance. Une fois que la deuxième résistance à bride a été activée, l'Ohmpilot Fronius commence à nouveau à réguler la première résistance à bride de 0 à 18.0 kW. Une régulation en continu de la puissance de 0 à 36.0 kW est ainsi possible. Le boîtier du contacteur est en tôle d'acier robuste avec un revêtement par poudre.

Équipement supplémentaire pour: AHFOR-BI-A-18.0 Ø 240 mm (no. de commande 012-1748)
AHFOR-BI-A-18.0 Ø 280 mm (no. de commande 012-1848)

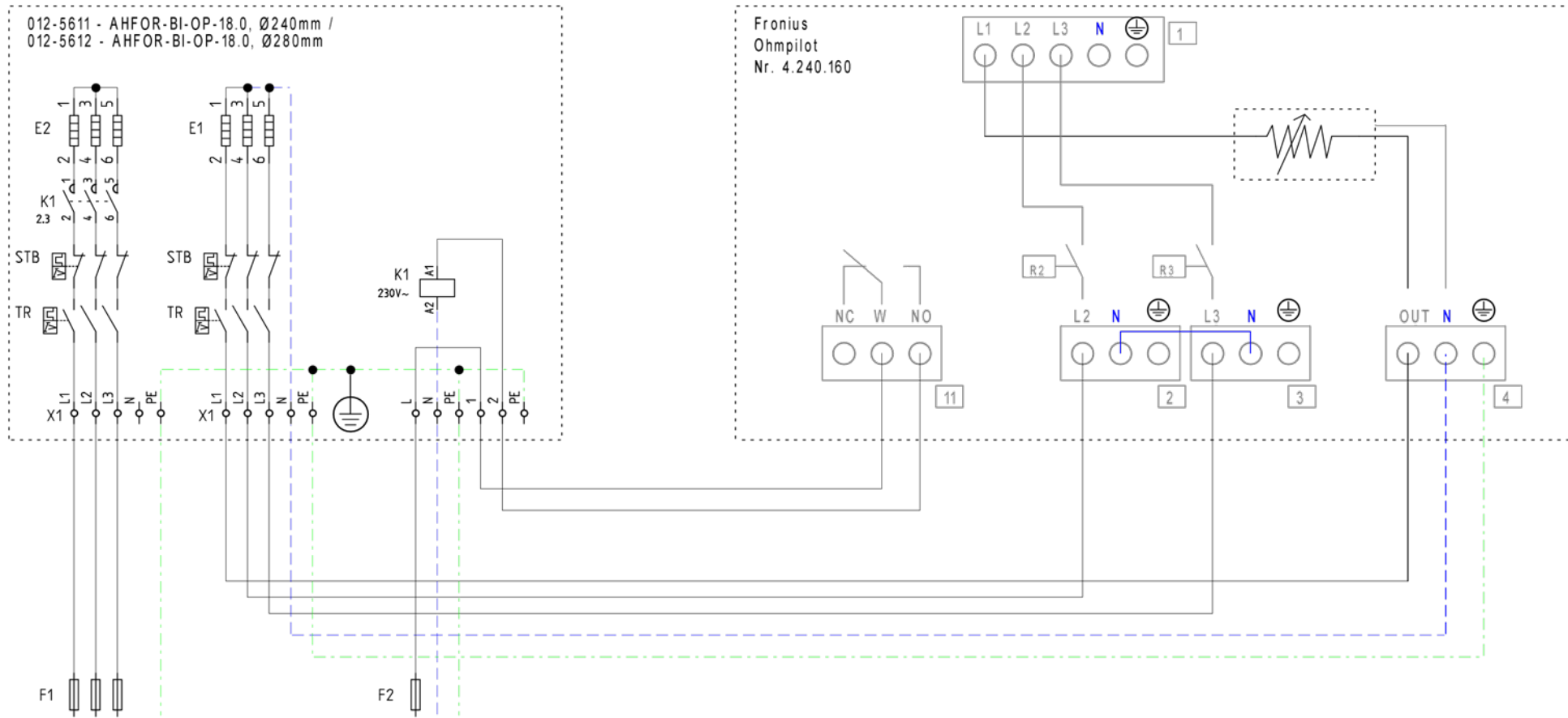
Aperçu de Types

No. de commande	Désignation	Puissance	Tension	Dimensions (HxLxP)
012-0110	Boîtier de protection de charge pour Fronius Datamanager 2.0	2x 9.0 kW (18.0 kW)	2x 400V 3~	280x250x155mm

Données techniques

Capacité de charge (AC-1)	2x 32 AC1 / 3x400 V~
Degré de protection	IP 66
Dimensions	280 mm x 250 mm x 155 mm (H x L x P)
Entrées de câbles	2x M16 + 4x M25
Raccordement électrique	Bornes à ressort (max.10 mm ²)
Couleur	RAL 7035 gris clair

Anschlussschema 18.0kW Heizkörper zu Fronius Ohmpilot



Bauseitige Absicherung für Flanschheizkörper AHFOR-BI-OP-18.0 kW notwendig !

Leistung je Heizgruppe: 9.0kW
Stromaufnahme je Heizgruppe: 13,1A
Spannung 3x400V~

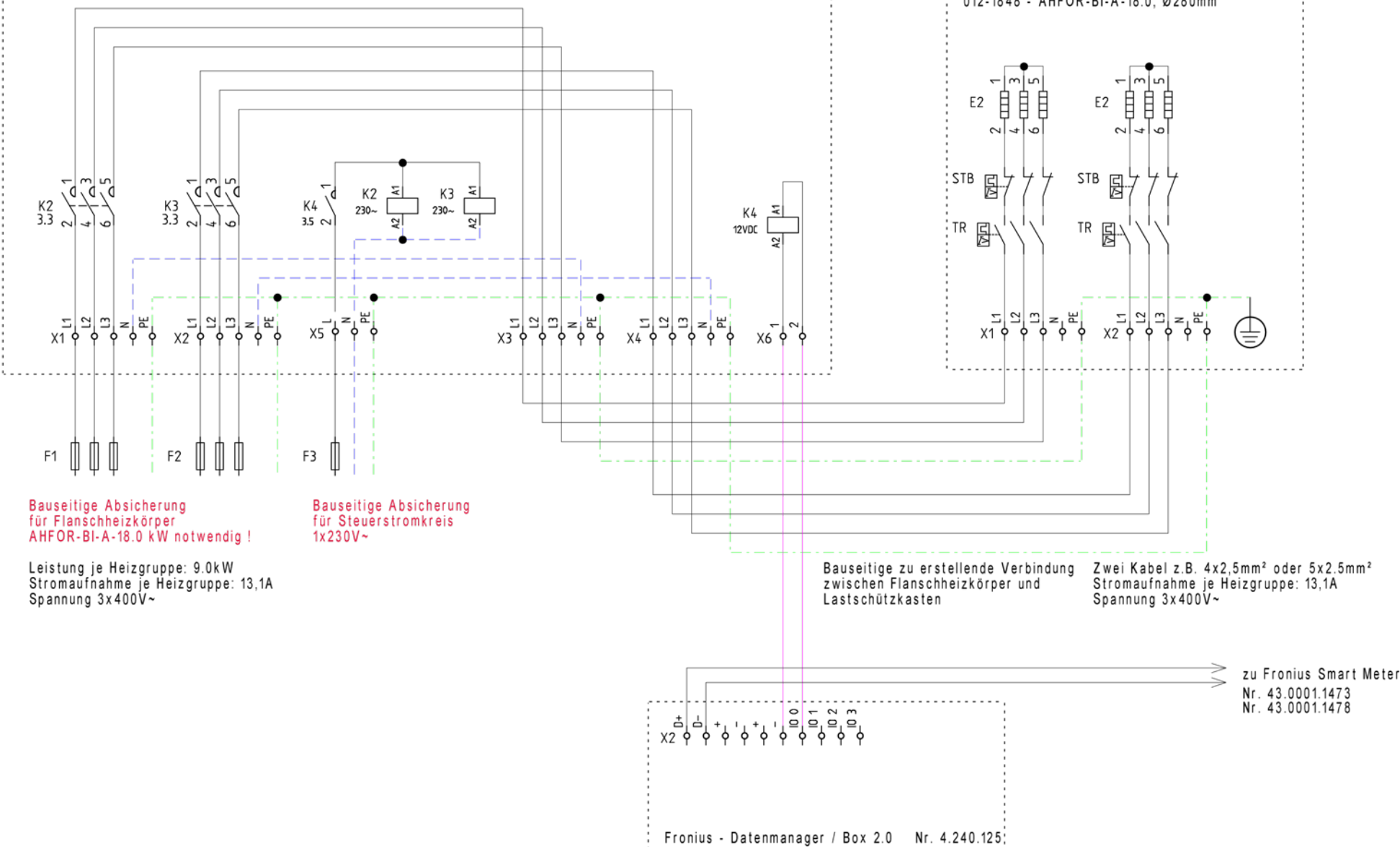
Bauseitige Absicherung für Schützsteuerung notwendig !

Stromaufnahme: 0.1A
Spannung 230V~

Lastschützkasten zu Fronius Datamanager 2.0

012-0110 - Lastschützkasten zu Fronius Datamanager 2.0

012-1748 - AHFOR-BI-A-18.0, Ø240mm
012-1848 - AHFOR-BI-A-18.0, Ø280mm



Scatola contattori di potenza per Fronius Datamanager 2.0

Centralina di controllo per ASKOHEAT-F Ø 240 / 280 mm



Applicazione

Per la commutazione della potenza della flangia riscaldante, attivata da Fronius Datamanager 2.0.

Caratteristiche

I contattori integrati sono utilizzati per commutare il carico dei riscaldatori a flangia attivati da Fronius Datenmanager 2.0. Quando il Fronius Ohmpilot raggiunge la potenza regolata di 18.0 kW, il data manager può essere utilizzato per autorizzare il collegamento di un secondo riscaldatore a flangia. Questo segnale di sblocco viene convertito nella scatola dei contattori di carico per commutare l'alimentazione. Una volta acceso il secondo riscaldatore a flangia, il Fronius Ohmpilot ricomincia a controllare il primo riscaldatore da 0 - 18.0 kW. Ciò consente un controllo continuo della potenza da 0 a 36.0 kW.

La scatola dei contattori è realizzata in robusta lamiera d'acciaio verniciata a polvere.

Attrezzatura aggiuntiva per: AHFOR-BI-A-18.0 Ø 240mm (No. Ordine 012-1748)
AHFOR-BI-A-18.0 Ø 280mm (No. Ordine 012-1848)

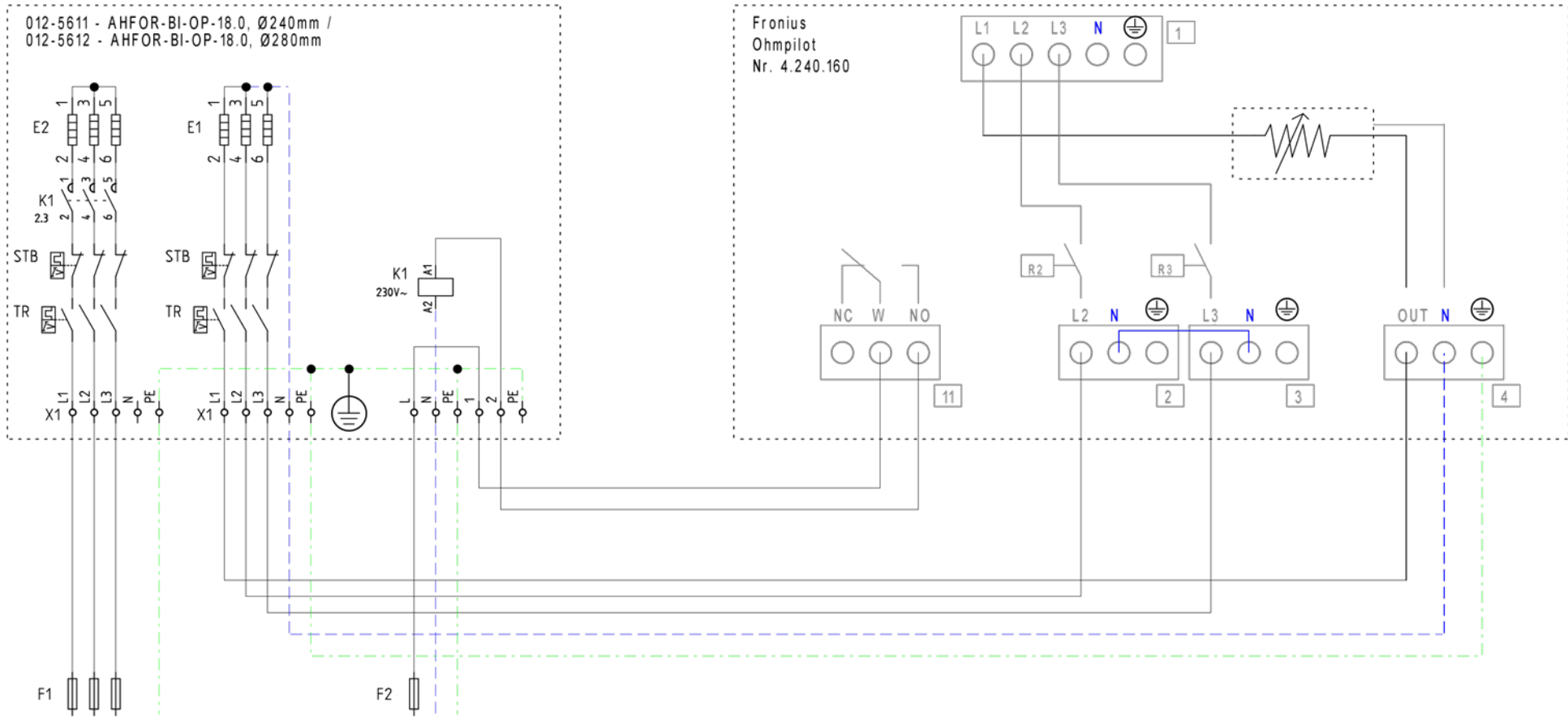
Presentazione tipi

No. Ordine	Descrizione	Potenza	Tensione	Dimensioni (HxLxP)
012-0110	Scatola contattori di potenza per Fronius Datamanager 2.0	2x 9.0 kW (18.0 kW)	2x 400V 3~	280x250x155mm

Dati tecnici

Capacità (AC-1)	2x 32 AC1 / 3x400 V~
Protezione	IP 66
Dimensioni	280 mm x 250 mm x 155 mm (H x L x P)
Ingressi per cavi	2x M16 + 4x M25
Collegamento elettrico	Morsetti a molla (max.10 mm ²)
Colore	RAL 7035 (grigio chiaro)

Anschlussschema 18.0kW Heizkörper zu Fronius Ohmpilot



Bauseitige Absicherung
für Flanschheizkörper
AHFOR-BI-OP-18.0 kW notwendig !

Leistung je Heizgruppe: 9.0kW
Stromaufnahme je Heizgruppe: 13,1A
Spannung 3x400V~

Bauseitige Absicherung
für Schutzsteuerung
notwendig !

Stromaufnahme: 0.1A
Spannung 230V~



Askoma AG
Industriestrasse 1
4922 Bützberg
Schweiz
Tel. +41 (0)62 9587080

Flanschheizkörper 18.0kW
Verdrahtungsschema

Projekt:
012-0110 - Lastschützkasten zu Fronius Datamanager
Datum:
14.02.2019

Rev.:
2.0
14.02.2019
Ort:

erstellt von:
S.Schumann
Blatt:
2

Lastschützkasten zu Fronius Datamanager 2.0

