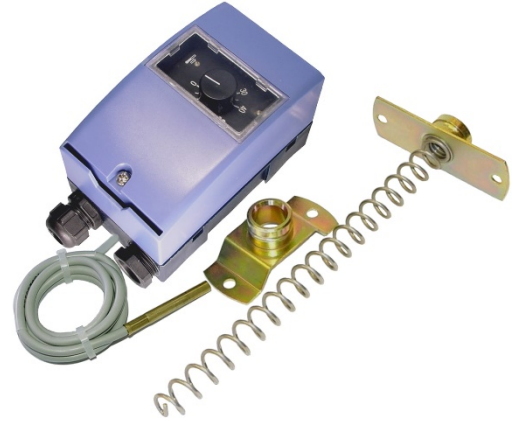


3-Punkt-Regler

Elektronischer
Temperaturregler

RAKE723...

in Schutzgehäuse, mit Zubehör für Wandmontage



Registriert unter DM/066 622

Elektronischer Temperaturregler mit 3-Punkt Ausgang mit einstellbarem Proportionalbereich, Neutralzone und Mischerlaufzeit

Anwendung

Elektronischer Tauchtemperaturregler für den Einsatz in Wärmeerzeugeranlagen und anderen Anwendungen der Heizungs-, Lüftungs- und Klimatechnik. Die Montage erfolgt mittels Wandbefestigungsbügel.

Merkmale

- Betriebszustandsanzeige mit LED für Speisung und Stellbefehle
- Der Sollwerttemperatur ist unempfindlich gegenüber Temperaturschwankungen am Gehäuse (max. ± 1 K)
- Zwei Ausgangsrelais mit gegenseitiger Verriegelung kontaktseitig
- Zeitkonstante des Fühlrohres nach EN 14597

Typenübersicht

Typ	Bestell-Nr.	Bereich umschaltbar [°C]	Fühlerlänge
RAKE723.0110M*	011-6521	0 ... 60°C / 60 ... 120°C	0.8m
RAKE723.0111M*	011-6522	0 ... 60°C / 60 ... 120°C	1.5m
RAKE723.0112M*	011-6523	0 ... 60°C / 60 ... 120°C	3.0m
RAKE723.0113M*	011-6524	0 ... 60°C / 60 ... 120°C	5.0m
RAKE723.0114M*	011-6525	0 ... 60°C / 60 ... 120°C	10.0m
RAKE723.0115M*	011-6526	0 ... 60°C / 60 ... 120°C	15.0m

* Fühlerhalterung für Kanalmontage, siehe Massbild, bitte separat bestellen

Technische Daten

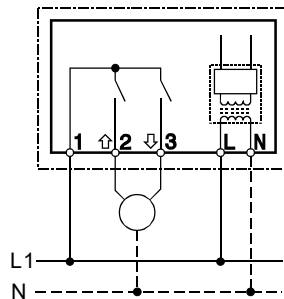
Speisung	Betriebsspannung Leistungsaufnahme Kleinspannungsteil	230 V~ -15...+10 %, 50 Hz ca. 3 VA Schutzisoliert
Schaltleistung	Nennspannungsbereich Nennstrombereich I (I _M) Lebensdauer bei Nennlast	24...250 V~ 20...300 VDC 0.05...4(4) A cos φ ≥ 0.6 Min. 100'000 Schaltungen
Einstellungen	Einstellbereich Solltemperatur DIP-Schalter - Solltemperatur - Proportionalbereich Xp - Neutralzone Nz - Mischerlaufzeit	Doppelskala 0...60 °C / 60...120 °C DIP1 Off: 0...60 °C / DIP1 On: 60...120 °C DIP2 Off: ± 20 K / DIP2 On: ± 10 K DIP3 Off: ± 3 K / DIP3 On: ± 1.5 K DIP4 Off: ≥ 30 s / DIP4 On: ≥ 60 s

Sensor	Messelement Messbereich	Pt1000 Klasse B (EN 60751) -20...+140 °C
Eichung	Eichtoleranz Zeitkonstante in Wasser / in Öl	± 1 K <45 s / <60 s
Umweltbedingungen	Umgebungstemperatur am Gehäuse Max. Fühlertemperatur Umgebungstemperatur bei Lagerung und Transport	0...50 °C (T50) 200 °C -20...+60 °C
Normen	CE-konform EMV Störaussendung EMV Störfestigkeit Produktenorm Wirkungsweise Schutzklasse	Richtlinien 89/336/EWG, 93/68/EWG EN 50081-1 / EN 55022B EN 50082-2 / EN 60730 EN 60730-1/-2/-9 Typ 1C (EN 60730-1/-2/-9) II nach EN 60730
Ausführung	Schutzart Gehäusesockel Gehäusedeckel Tauchhülse Tauchlänge R Elektrischer Anschluss Kabelverschraubung Gewicht ohne Verpackung und Zubehör	IP66 nach EN 60529 Polyamid verstärkt (PA), temperaturbeständig bis 120 °C Polycarbonat (PC), temperaturbeständig bis 120 °C 100, 150, 200, 280, 450 oder 600 mm Schraubklemmen M20 und M16 ca. 255 gr.

Montagehinweis

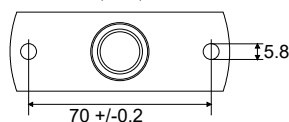
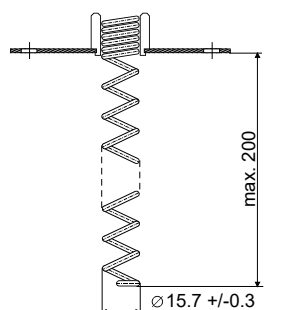
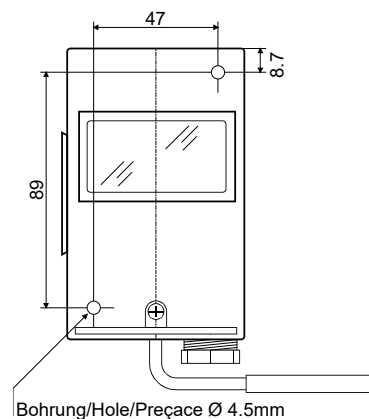
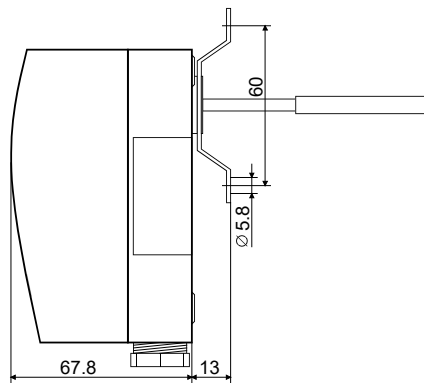
Siehe Montageanleitung in der Verpackung.

Schaltschema / Betriebszustands- anzeigen



Speisungsüberwachung	LED gelb
Relaisstatus Doppel-LED	Heizen LED rot Kühlen LED grün

Massbild



Sockel	005-1054
Deckel	005-0551.3
Fühlerhalterung	005-0591
Bügel gebogen	005-0412