

2-Punkt-Regler

Elektronischer
Temperaturregler / -wächter

RAKE722...

in Schutzgehäuse, mit Zubehör für Wandmontage



Registriert unter DM/066 622

Elektronischer Temperaturregler / -wächter mit einstellbarer Schaltdifferenz

Anwendung

Ersatz für elektromechanische Thermostate für Anwendungen, bei welchen eine einstellbare Schaltdifferenz oder engere Toleranzen gefordert sind.

Für den Einsatz in Wärmeerzeugeranlagen und anderen Anwendungen der Heizungs-, Lüftungs- und Klimatechnik. Die Montage erfolgt mittels Wandbefestigungsbügel.

Merkmale

- Bei Erreichen der Sollwerttemperatur schaltet das Schaltwerk um
- Die Sollwerttemperatur ist unempfindlich gegenüber Temperaturschwankungen am Gehäuse (max. ± 1 K)
- Einpoliges Relais mit UM-Schalter
- Zeitkonstante des Fühlrohrs nach EN 14597

Typenübersicht

Typ	Bestell-Nr.	Bereich [°C]	Fühlerlänge	Typ	Bestell-Nr.	Bereich [°C]	Fühlerlänge
RAKE722.0000M*	011-6201	-20...40	0.8m	RAKE722.0040M*	011-6241	80...140	0.8m
RAKE722.0001M*	011-6202	-20...40	1.5m	RAKE722.0041M*	011-6242	80...140	1.5m
RAKE722.0002M*	011-6203	-20...40	3.0m	RAKE722.0042M*	011-6243	80...140	3.0m
RAKE722.0003M*	011-6204	-20...40	5.0m	RAKE722.0043M*	011-6244	80...140	5.0m
RAKE722.0004M*	011-6205	-20...40	10.0m	RAKE722.0044M*	011-6245	80...140	10.0m
RAKE722.0005M*	011-6206	-20...40	15.0m	RAKE722.0045M*	011-6246	80...140	15.0m
RAKE722.0020M*	011-6221	30...90	0.8m	RAKE722.0060M*	011-6261	130...190	0.8m
RAKE722.0021M*	011-6222	30...90	1.5m	RAKE722.0061M*	011-6262	130...190	1.5m
RAKE722.0022M*	011-6223	30...90	3.0m	RAKE722.0062M*	011-6263	130...190	3.0m
RAKE722.0023M*	011-6224	30...90	5.0m	RAKE722.0063M*	011-6264	130...190	5.0m
RAKE722.0024M*	011-6225	30...90	10.0m	RAKE722.0064M*	011-6265	130...190	10.0m
RAKE722.0025M*	011-6226	30...90	15.0m	RAKE722.0065M*	011-6266	130...190	15.0m

* Fühlerhalterung für Kanalmontage, siehe Massbild, bitte separat bestellen

Technische Daten

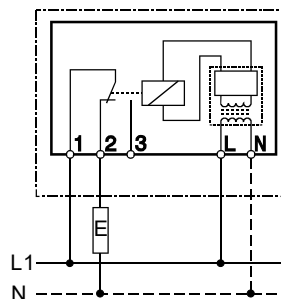
Einspeisung	Speisung	230 V~ -15...+10 %, 50 Hz
	Leistungsaufnahme	ca. 3 VA
Schaltleistung	Nennspannungsbereich	12...250 V~
	Nennstrombereich I (I _M)	10...300 VDC 0.1...8(4) A

Anwendungsbereich	Einstellbare Ausschalttemperatur ϑ_{off} Thermische Schaltdifferenz Grundwert - mittels DIP zuschaltbare Werte	siehe „Typenübersicht“ 0.5 K bis 15.5 K 0.5 K DIP1 = +1 K DIP2 = +2 K DIP3 = +4 K DIP4 = +8 K
	Umgebungstemperatur am Gehäuse Max. Fühlertemperatur Umgebungstemperatur bei Lagerung und Transport	0...50 °C (T50) 200 °C -25...+70 °C
Sensor	Messelement Messbereich	Pt1000 Klasse B (EN 60751) -20 ... +200 °C
Eichung	Eichtoleranz Zeitkonstante in Wasser / in Öl	± 1 K <45 s / <60 s
Ausführung	Schutzart Gehäusesockel Gehäusedeckel Elektrischer Anschluss Kabelverschraubung Gewicht ohne Verpackung und Zubehör	IP66 nach EN 60529 Polyamid verstärkt (PA), temperaturbeständig bis 120 °C Polycarbonat (PC), temperaturbeständig bis 120 °C Schraubklemmen M20 und M16 ca. 255 gr.

Montagehinweis

Siehe Montageanleitung in der Verpackung.

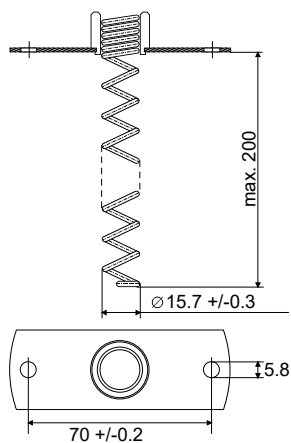
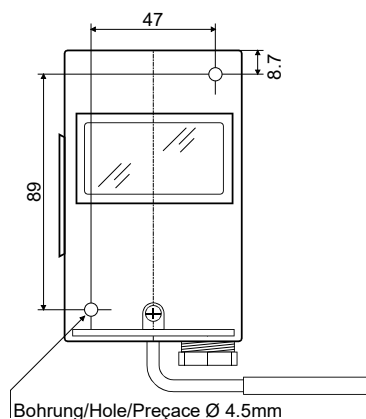
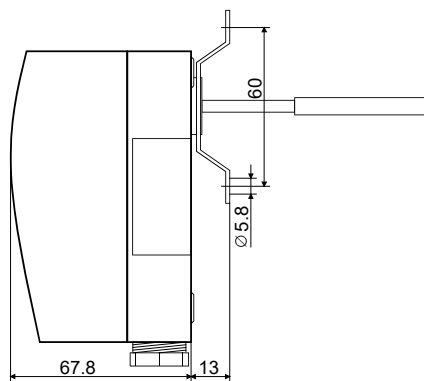
Schaltschema / Betriebszustandsanzeigen



Speisungsüberwachung 1 LED gelb

Relaisstatus Kontakt 1-2 1 LED rot

Massbild



Sockel 005-1054
Deckel 005-0551.3
Fühlerhalterung 005-0591
Bügel gebogen 005-0412