

Nicht
temperatur-
kompensiert

Elektromechanischer
Sicherheitstempurbegrenzer

- in Schutzgehäuse, für Abgasleitungen
- Tauchhülse im Lieferumfang enthalten



Registriert unter DM/066 622

Elektromechanischer Sicherheitstempurbegrenzer nach EN 14597, bruchsicher

Anwendung

Für den Einsatz in mit Brennstoffen wie Heizöl und Gas betriebenen Heizanlagen, zur Absicherung der Abgasleitungen für Anlagen mit niedrigen Abgastemperaturen.

Merkmale

- Bruch- bzw. eigensichere Ausführung, Kapillarrohrbruch führt zum Öffnen des Kontaktes 11-12
- Nennwert irreversibel einstellbar von höhere auf niedrigere Temperatur
- Bei Erreichen der Sollwerttemperatur schaltet das Schaltwerk um und bleibt in dieser Stellung verriegelt
- Entriegelung erfolgt manuell und ist erst nach Abkühlung des Fühlrohrs um ca. 20 K möglich
- Einpoliger Mikroschalter mit UM-Schalter
- Korrosionsschutz des Fühlrohrs mittels Tauchhülse für den Einsatz in aggressiven Medien wie z. B. Abgase
- Zeitkonstante des Fühlrohrs nach EN 14597
- Wirkungsweise: Typ 2 BDFHKL, EN 14597

Typenübersicht

Typ	Bestell-Nr.	Bereich [°C]	Max. Fühlrohrtemperatur [°C]	Innen-Ø Abgasrohr
RAK774.4/3715M	011-4803.10	120/100/80	230	min. 75mm
RAK774.4/3720M	011-4804.10	160/140/120	240	min. 75mm
RAK774.4/3797M	011-4805.10	200/180/160	250	min. 75mm

Technische Daten

Schalterdaten	Schaltleistung nach VDE 0631 - Nennspannungsbereich - Nennstrombereich I (I _M) Lebensdauer bei Nennlast Schutzklasse Schutzart	40...250 V~ 0.5...10(6) A min. 15'000 Schaltungen I nach VDE 0631 IP66 nach EN 60529
Anwendungsbereich	Einstellbare Ausschalttemperatur ϑ_{off} Umgebungstemperatur am Gehäuse Umgebungstemperatur bei Lagerung und Transport	siehe „Typenübersicht“ max. 70 °C (T70) -25...+75 °C
Eichung	Eichtoleranz Geeicht für Umgebungstemperatur am Schaltwerk und Kapillarrohr	(0-12) K 23 ± 2 °C (Tu23 nach EN 14597)
Ausführung	Schaltwerkträger (Basisisolation) Kapillarrohr Fühlrohr Membrandose Gehäusesockel Gehäusedeckel	Keramik Edelstahl Kupfer Edelstahl Polyamid verstärkt (PA), temperaturbeständig bis 120 °C Polycarbonat (PC), temperaturbeständig bis 120 °C

Tauchhülse Tauchlänge R
 Elektrischer Anschluss
 Schutzleiteranschluss
 Kabelverschraubung
 Gewicht ohne Verpackung und Tauchhülse

75 mm
 Schraubklemmen
 Schraubklemmen
 M20
 ca. 255 gr.

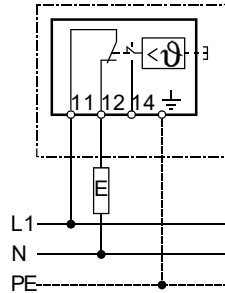
Sortiment

Die Standardausführungen können mit entsprechendem Zubehör für verschiedene Anwendungen / Montagearten verwendet werden (Zubehörteile müssen separat bestellt werden).

Zubehör

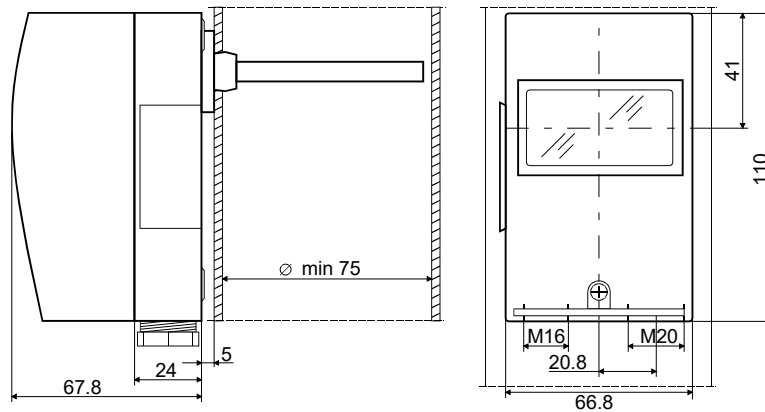
- | | |
|--|----------|
| • Bügel gebogen, zur Montage des Schutzgehäuses | 005-0412 |
| • Signalleuchte mit Klemmenanschluss (optische Stellungs- / Störanzeige) | 005-0589 |

Schaltschema

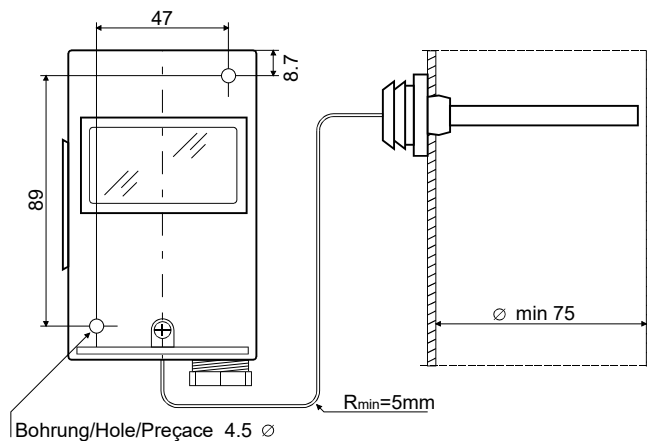


Massbild / Montageart

- auf Dichtungsstopfen
 (Standardausführung)

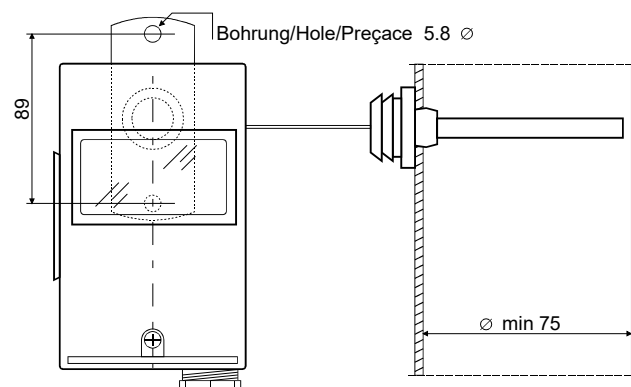


- direkte Wandmontage



Socket 005-1054
 Deckel 005-0551.3
 Dichtungsstopfen 005-0559

- auf Bügel (Zubehörteil)



Bügel gebogen 005-0412