

**Sicherheitstemperaturbegrenzer**  
für Abgasleitungen, in Schutzgehäuse

**RAK374.4/...**



Registriert unter DM/066 622

**Elektromechanischer Sicherheitstemperaturbegrenzer nach DIN EN 14597, bruchsicher**

**Anwendung**

Für den Einsatz in mit Brennstoffen wie Heizöl und Gas betriebenen Heizanlagen, zur Absicherung der Abgasleitungen für Anlagen mit niedrigen Abgastemperaturen.

**Merkmale**

- Bruch- bzw. eigensichere Ausführung, Kapillarrohrbruch führt zum Öffnen des Kontaktes 11-12
- Nennwert irreversibel einstellbar von höherer auf niedrigere Temperatur
- Bei Erreichen der Sollwertes schaltet das Schaltwerk um und bleibt in dieser Stellung verriegelt
- Entriegelung erfolgt manuell und ist erst nach Abkühlung des Fühlrohrs um ca. 20°C möglich
- Einpoliger Mikroschalter mit UM-Schalter
- Korrosionsschutz des Fühlrohrs mittels Schutzrohr für den Einsatz in aggressiven Medien wie z.B. Abgase
- Zeitkonstante des Fühlrohrs nach DIN EN 14597
- Wirkungsweise: Typ 2 BDFHKL (DIN EN 14597)

**Typenübersicht**

Typ	Bestell-Nr.	Bereich [°C]	Max. Fühlrohrtemperatur [°C]	Innen-Ø Abgasrohr
RAK374.4/3715M	011-4803	120/100/80	230	min. 75 mm
RAK374.4/3720M	011-4804	160/140/120	240	min. 75 mm
RAK374.4/3797M	011-4805	200/180/160	250	min. 75 mm

**Technische Daten**

Schaltdaten	Schaltleistung nach VDE 0631 - Nennspannungsbereich - Nennstrombereich I (I <sub>M</sub> ) Lebensdauer bei Nennlast Schutzklasse Schutzart	40...250 V~ 0.5...10(6) A min. 15'000 Schaltungen I nach VDE 0631 IP40 nach EN 60 529
Anwendungsbereich	Einstellbare Ausschalttemperatur $\vartheta_{off}$ Umgebungstemperatur am Gehäuse Umgebungstemperatur bei Lagerung und Transport	siehe „Typenübersicht“ max. 70°C (T70) -25...+75°C
Eichung	Eichtoleranz Geeicht für Umgebungstemperatur am Schaltwerk und Kapillarrohr	(0-12) K 23 ± 2°C (Tu23 nach DIN EN 14597)
Ausführung	Schaltwerkträger (Basisisolation) Kapillarrohr Fühlrohr Membrandose Gehäusesockel Gehäusedeckel	Keramik Edelstahl Kupfer Edelstahl Polyamid verstärkt (PA), temperaturbeständig bis 120°C Polycarbonat (PC), temperaturbeständig bis 120°C

Schutzrohr Tauchlänge R  
 Elektrischer Anschluss  
 Schutzleiteranschluss  
 Kabelverschraubung  
 Gewicht ohne Verpackung und Schutzrohr

75 mm  
 Schraubklemmen  
 Schraubklemmen  
 M20  
 ca. 255 gr.

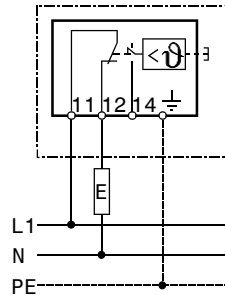
## Sortiment

Die Standardausführungen können mit entsprechendem Zubehör für verschiedene Anwendungen / Montagearten verwendet werden (Zubehöerteile müssen separat bestellt werden).

Zubehör:

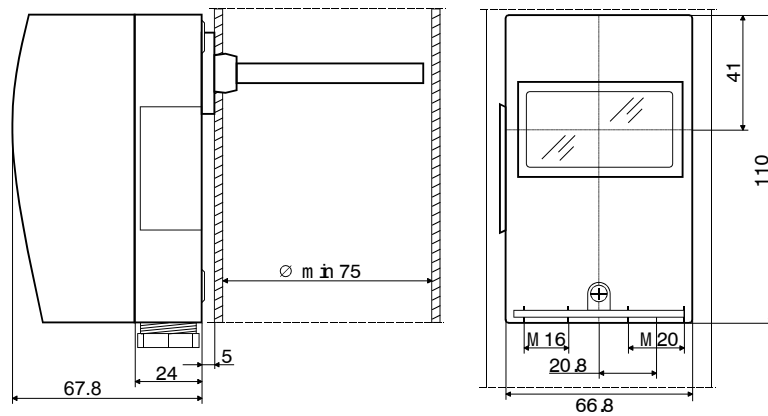
- |   |                         |
|---|-------------------------|
| • Bügel gebogen, zur Montage des Schutzgehäuses                       | Bestell-Nr.<br>005-0412 |
| • Signallampe mit Klemmenanschluss (optische Stellungen-/Störanzeige) | 005-0589                |

## Schaltschema

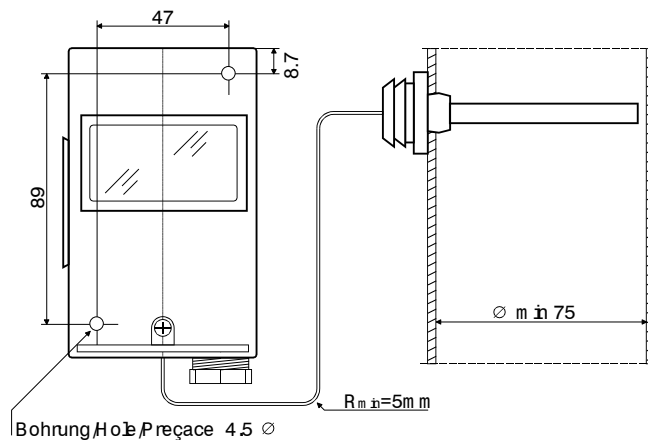


## Massbild/Montageart

- auf Dichtungsstopfen  
(Standardausführung)

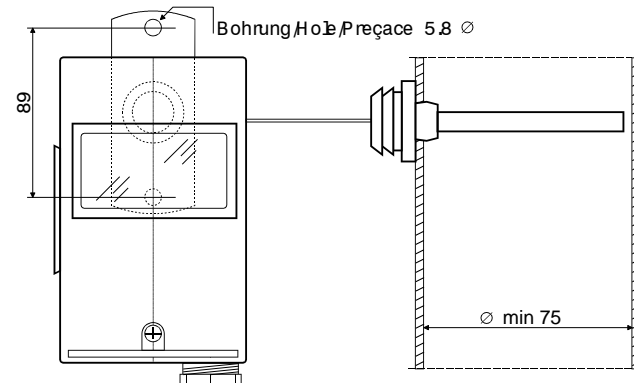


- direkte Wandmontage



Sockel 005-1054  
 Deckel 005-0551.3  
 Dichtungsstopfen 005-0559

- auf Bügel (Zubehöerteil)



Bügel gebogen 005-0412