

**Flansch-Heizkörper**

**AHFR-BI-PV4-A...**

mit Temperaturregler / -begrenzer Kombination und Leistungsumschaltung für Photovoltaikanlagen

**PV-Eigenstromverbrauch**

- Heizkörper mit 7-stufiger Zuschaltung, über 3 eingebaute Relais à 16 A
- 7 lineare Leistungsstufen
- Für PV-Steuerung ohne Lastschaltkreis



**Anwendung**

Als Zusatzheizung von Trink- und Heizungswasser in Photovoltaikanlagen.

**Merkmale**

FHK Der Heizkörper besteht aus drei U-förmigen Rundheizstäben, die in je einem Pressnippel eingepresst sind. Diese sind mit der Tauchhülse auf einem Stahlflansch aufgeschraubt. Als Isolation dient eine lebensmittelechte Kunststoffscheibe.

Die unbeheizte Zone beträgt bei allen Leistungen 70 mm.

TR Elektromechanischer Temperaturregler nach EN 14597, nicht bruchsicher.

STB Elektromechanischer Temperaturbegrenzer nach EN 14597, bruchsicher, bei Überschreiten der Ausschalttemperatur schaltet das Schaltwerk AUS und bleibt in dieser Stellung verriegelt. Entriegeln erfolgt manuell nach Abkühlung des Fühlrohrs um ca. 10 K.

- Zeitkonstante des Fühlrohrs nach EN 14597
- Wirkungsweise TR Typ 2 B nach EN 14597
- Wirkungsweise STB Typ 2 BK nach EN 14597

**Typenübersicht**

Typ	Bestell-Nr.	Leistung	Eintauchlänge [EL]
Trink- & Heizungswasser Incoloy 825, 2.4858	AHFR-BI-PV4-A-1.75 012-6671	<b>1.75 kW</b> (0.25 + 0.50 + 1.00 kW)	260 mm
	AHFR-BI-PV4-A-3.5 012-6672	<b>3.50 kW</b> (0.50 + 1.00 + 2.00 kW)	360 mm
	AHFR-BI-PV4-A-4.4 012-6673	<b>4.40 kW</b> (0.65 + 1.25 + 2.50 kW)	420 mm
	AHFR-BI-PV4-A-5.8 012-6674	<b>5.80 kW</b> (0.83 + 1.66 + 3.33 kW)	540 mm

**Technische Daten**

Die folgenden Angaben gelten für die oben aufgelisteten Normaltypen. Hiervon abweichende Varianten haben funktionsbedingt andere Daten.

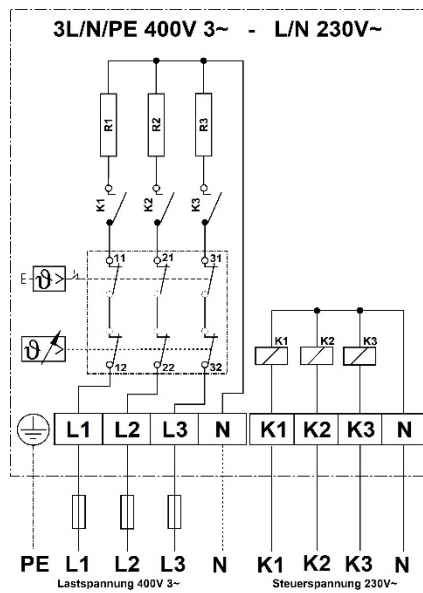
Anwendungsbereich	Einstellbereich	0...*...28...85 °C
	Ausschalttemperatur $\vartheta_{off}$	110 °C (0-9 K)
	Umgebungstemperatur am Schaltwerk	max. 50 °C (T50)
	Thermische Schaltdifferenz	11.0 K ± 5.5 K
	Umgebungstemperatur bei Lagerung und Transport	-30...+90 °C
Eichung	Eichtoleranz	± 7 K
	Zeitkonstante in Wasser	<45 s
Ausführung	Flansch Material	St 37
	Flanschdurchmesser aussen	Ø 180 mm
	Lochkreisdurchmesser	Ø 150 mm / 8 X M12
	Flanschdichtung	EPDM, KTW Zulassung
	Kunststoffscheibe	PP-H, FDA Zulassung
	Rundheizstab	Incoloy 825, 2.4858 Ø8.2 mm
	Tauchhülse	Incoloy 825, 2.4858
	Oberflächenbelastung	7 W/cm <sup>2</sup>
	Elektrischer Anschluss	Federzug- und Schraubklemmen
	Betriebsdruck	max. 10 bar
	Gehäuseoberteil	Polycarbonat, RAL 7035 (lichtgrau)
Schutzart	IP21 nach EN 60529	

## Montagehinweis

Der Einbau muss waagrecht erfolgen. Die Rundheizstäbe müssen völlig mit Flüssigkeit bedeckt sein. Der Flüssigkeitsumlauf durch die Heizkörper darf nicht behindert werden.

## Schaltschema

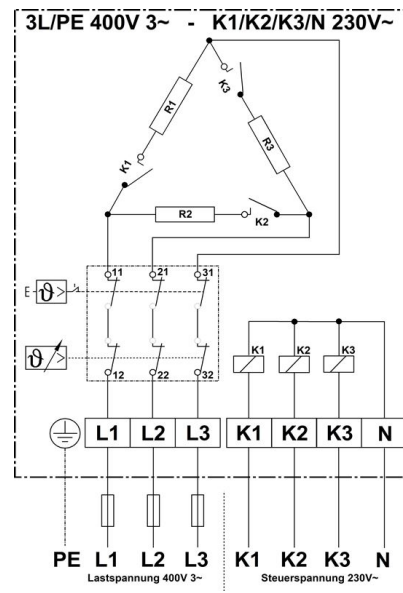
Leistungen: 1.75 kW



**Betriebsspannung:**  
L1 / L2 / L3 / N 400 V 3~

**Steuerspannung:**  
K1 / K2 / K3 / N 230 V~

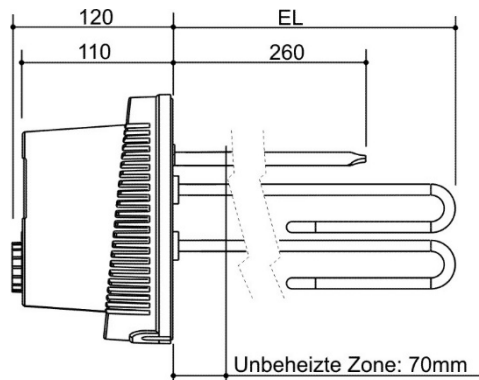
Leistungen: 3.5 kW bis 5.8 kW



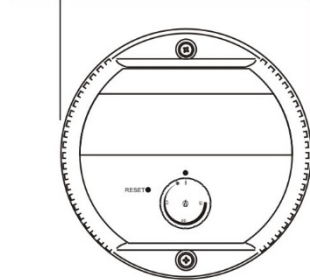
**Betriebsspannung:**  
L1 / L2 / L3 400 V 3~

**Steuerspannung:**  
K1 / K2 / K3 / N 230 V~

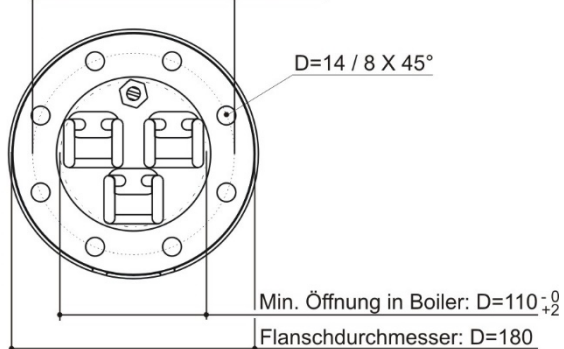
## Massbild



Durchmesser Gehäuse: D=186



Lochkreisdurchmesser: D=150



Min. Öffnung in Boiler: D=110<sup>0</sup><sub>+2</sub>

Flanschdurchmesser: D=180