

Einschraub-Heizkörper Isolierte Montage

AHIR-BI-PV4-S...

mit Temperaturregler / -begrenzer Kombination und Leistungsumschaltung für Photovoltaikanlagen

PV-Eigenstromverbrauch

- Heizkörper mit 3-stufiger Zuschaltung, über 3 eingebaute Relais à 16 A
- 3 lineare Leistungsstufen
- Für PV-Steuerung ohne Lastschaltkreis



Anwendung

Als Zusatzheizung von Trink- und Heizungswasser in Photovoltaikanlagen.

Merkmale

EHK Der Heizkörper besteht aus drei U-förmigen Rundheizstäben, die in einem Messingnippel 1½" konisch mittels lebensmittelechten Kunststoffhülsen isoliert montiert sind. Dank dem isolierten Einbau der Rundheizstäbe sind die Geräte auch für emaillierte Speicher geeignet. Die unbeheizte Zone beträgt bei allen Leistungen 150 mm.

TR Elektromechanischer Temperaturregler nach EN 14597, nicht bruchsticher.

STB Elektromechanischer Temperaturbegrenzer nach EN 14597, bruchsticher, bei Überschreiten der Ausschalttemperatur schaltet das Schaltwerk AUS und bleibt in dieser Stellung verriegelt. Entriegeln erfolgt manuell nach Abkühlung des Fühlrohrs um ca. 10 K.

- Zeitkonstante des Fühlrohrs nach EN 14597
- Wirkungsweise TR Typ 2 B nach EN 14597
- Wirkungsweise STB Typ 2 BK nach EN 14597

Typenübersicht

Trink- und
Heizungswasser
Incoloy 825, 2.4858

Typ	Bestell-Nr.	Leistung	Eintauchlänge [EL]
AHIR-BI-PV4-S-1.0	012-6161	1.00 kW (3 x 0.33 kW)	300 mm
AHIR-BI-PV4-S-2.0	012-6162	2.00 kW (3 x 0.66 kW)	300 mm
AHIR-BI-PV4-S-2.5	012-6163	2.50 kW (3 x 0.83 kW)	350 mm
AHIR-BI-PV4-S-3.0	012-6164	3.00 kW (3 x 1.00 kW)	400 mm
AHIR-BI-PV4-S-3.8	012-6165	3.80 kW (3 x 1.26 kW)	450 mm
AHIR-BI-PV4-S-4.5	012-6166	4.50 kW (3 x 1.50 kW)	500 mm
AHIR-BI-PV4-S-6.0	012-6167	6.00 kW (3 x 2.00 kW)	600 mm
AHIR-BI-PV4-S-7.5	012-6168	7.50 kW (3 x 2.50 kW)	700 mm
AHIR-BI-PV4-S-9.0	012-6169	9.00 kW (3 x 3.00 kW)	750 mm

Technische Daten

Die folgenden Angaben gelten für die oben aufgelisteten Normaltypen. Hiervon abweichende Varianten haben funktionsbedingt andere Daten.

Anwendungsbereich	Einstellbereich	0...*...28...85 °C
	Ausschalttemperatur ϑ_{off}	110 °C (0-9 K)
	Umgebungstemperatur am Schaltwerk	max. 50 °C (T50)
	Thermische Schaltdifferenz	11.0 K ± 5.5 K
	Umgebungstemperatur bei Lagerung und Transport	-30...+90 °C
Eichung	Eichtoleranz	± 7 K
	Zeitkonstante in Wasser	<45 s
Ausführung	Anschlussgewinde	R 1½" konisch
	Messingnippel	CuZn40Pb2
	Rundheizstab	Incoloy 825, 2.4858
	Oberflächenbelastung	8-9 W/cm²
	Elektrischer Anschluss	Federklemmtechnik
	Betriebsdruck	max. 10 bar
	Gehäuseoberteil	Polycarbonat, RAL 7035 (lichtgrau)
	Gehäuseunterteil	Polycarbonat, RAL 7016 (anthrazitgrau)
Schutzart	IP41 nach EN 60529	

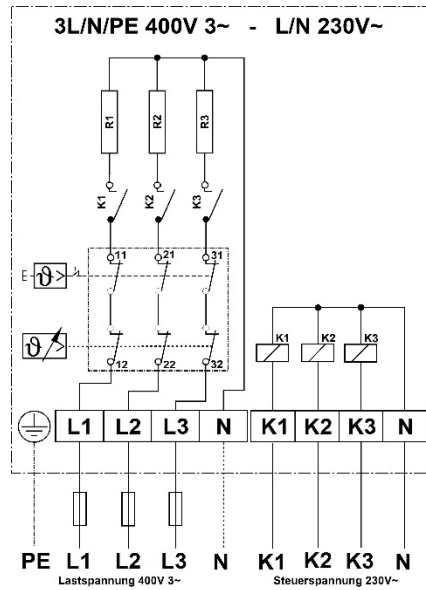
Montagehinweis

Der Einbau muss waagrecht erfolgen. Die Rundheizstäbe müssen völlig mit Flüssigkeit bedeckt sein. Der Flüssigkeitsumlauf durch die Heizkörper darf nicht behindert werden.

Bitte beachten: Dieser Heizstab ist sowohl für Edelstahl-Speicher, als auch für Schwarzstahl- / emaillierte Speicher einsetzbar. Je nach Speichertyp die Einstellungen per DIP-Schalter wählen.

Schaltschema

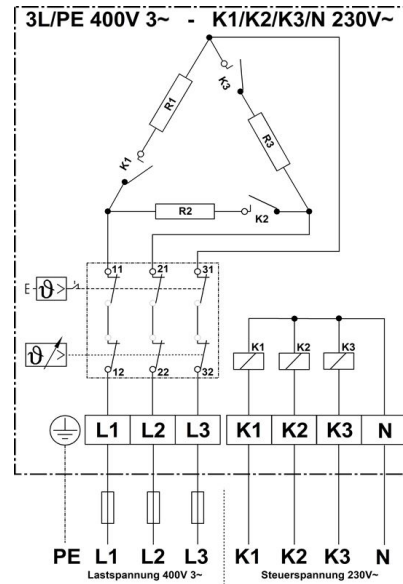
Leistungen: 1.0 kW bis 3.0 kW



Betriebsspannung:
L1 / L2 / L3 400 V 3~

Steuerspannung:
K1 / K2 / K3 / N 230 V~

Leistungen: 3.8 kW bis 9.0 kW



Betriebsspannung:
L1 / L2 / L3 400 V 3~

Steuerspannung:
K1 / K2 / K3 / N 230 V~

Massbild

