

Einschraub-Heizkörper

mit Temperaturregler / -begrenzer Kombination,
Betriebsleuchte und Leistungsschutz



Anwendung

Merkmale

Als Zusatzheizung von Trink- und Heizungswasser in Solar- und Wärmepumpenanlagen.

EHK Der Heizkörper besteht aus drei U-förmigen Rundheizstäben, die in einem Messingnippel 1½" konisch eingelötet sind.

Die unbeheizte Zone beträgt bei allen Leistungen 150 mm.

TR Elektromechanischer Temperaturregler nach EN 14597, nicht bruchsicher.

STB Elektromechanischer Temperaturbegrenzer nach EN 14597, bruchsicher, bei Überschreiten der Ausschalttemperatur schaltet das Schaltwerk AUS und bleibt in dieser Stellung verriegelt. Entriegeln erfolgt manuell nach Abkühlung des Fühlrohrs um ca. 10 K.

- Zeitkonstante des Fühlrohrs nach EN 14597
- Wirkungsweise TR Typ 2 B nach EN 14597
- Wirkungsweise STB Typ 2 BK nach EN 14597

Typenübersicht

Trinkwasser
Cronifer 1.4529

Typ	Bestell-Nr.	Leistung	Eintauchlänge [EL]
AHR-B-B-1.0	012-3301	1.0kW; 400V 3~	300mm
AHR-B-B-1.5	012-3302	1.5kW; 400V 3~	300mm
AHR-B-B-2.0	012-3303	2.0kW; 400V 3~	300mm
AHR-B-B-2.5	012-3304	2.5kW; 400V 3~	300mm
AHR-B-B-3.0	012-3305	3.0kW; 400V 3~	400mm
AHR-B-B-3.8	012-3306	3.8kW; 400V 3~	450mm
AHR-B-B-4.5	012-3307	4.5kW; 400V 3~	500mm
AHR-B-B-6.0	012-3308	6.0kW; 400V 3~	600mm
AHR-B-B-7.5	012-3309	7.5kW; 400V 3~	700mm
AHR-B-B-9.0	012-3310	9.0kW; 400V 3~	750mm
AHR-H-B-1.0	012-3321	1.0kW; 400V 3~	300mm
AHR-H-B-1.5	012-3322	1.5kW; 400V 3~	300mm
AHR-H-B-2.0	012-3323	2.0kW; 400V 3~	300mm
AHR-H-B-2.5	012-3324	2.5kW; 400V 3~	300mm
AHR-H-B-3.0	012-3325	3.0kW; 400V 3~	400mm
AHR-H-B-3.8	012-3326	3.8kW; 400V 3~	450mm
AHR-H-B-4.5	012-3327	4.5kW; 400V 3~	500mm
AHR-H-B-6.0	012-3328	6.0kW; 400V 3~	600mm
AHR-H-B-7.5	012-3329	7.5kW; 400V 3~	700mm
AHR-H-B-9.0	012-3330	9.0kW; 400V 3~	750mm

Heizungswasser
CN 18/8 1.4541

Technische Daten

Die folgenden Angaben gelten für die oben aufgelisteten Normaltypen. Hiervon abweichende Varianten haben funktionsbedingt andere Daten.

Anwendungsbereich

Einstellbereich	0...*...28...85 °C
Ausschalttemperatur ϑ_{off}	110 °C (0-9 K)
Umgebungstemperatur am Schaltwerk	max. 50 °C (T50)
Thermische Schaltdifferenz	11.0 K ± 5.5 K
Umgebungstemperatur bei Lagerung und Transport	-30...+90 °C

Eichung

Eichtoleranz	± 7 K
Zeitkonstante in Wasser	<45 s

Ausführung

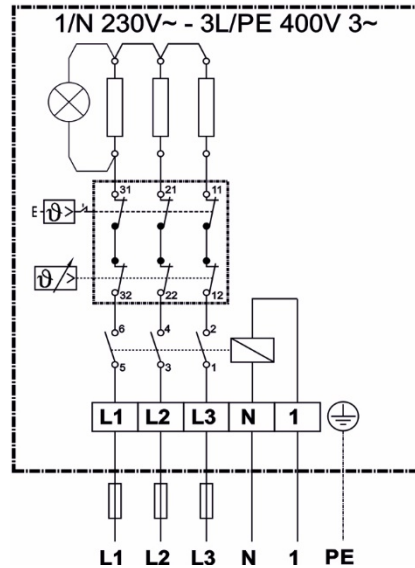
Anschlussgewinde
Messingnippel
Rundheizstab Trinkwasser
Rundheizstab Heizungswasser
Oberflächenbelastung
Elektrischer Anschluss
Betriebsdruck
Gehäuseoberteil
Gehäuseunterteil
Schutzart

R 1½" konisch
CuZn40Pb2
Cronifer 1.4529, Ø 8.2 mm
CN 18/8 1.4541, Ø 8.2 mm
8-9 W/cm²
Federklemmtechnik
max. 10 bar
Polycarbonat, RAL 7035 (lichtgrau)
Polycarbonat, RAL 7016 (anthrazitgrau)
IP41 nach EN 60529

Montagehinweis

Der Einbau muss waagrecht erfolgen. Die Rundheizkörper müssen völlig mit Flüssigkeit bedeckt sein. Der Flüssigkeitsumlauf durch die Heizkörper darf nicht behindert werden.

Schaltschema



Betriebsspannungen

L1/L2/L3 400 V 3~
1/N 230 V~

Massbild

