

AHR-B-A-A... AHR-H-A-A...

Einschraub-Heizkörper

mit Temperaturregler / -begrenzer Kombination

PV-Eigenstromverbrauch

- Geräte mit unterschiedlichen, getrennt schaltbaren Heizstufen
- Für PV-Steuerung mit Lastschaltkreis



Anwendung

Als Zusatzheizung von Trink- und Heizungswasser.

Merkmale

EHK Der Heizkörper besteht aus drei U-förmigen Rundheizstäben, die in einem Messingnippel 1½" konisch eingelötet sind.

Die unbeheizte Zone beträgt bei allen Leistungen 150 mm.

TR Elektromechanischer Temperaturregler nach EN 14597, nicht bruchsicher.

STB Elektromechanischer Temperaturbegrenzer nach EN 14597, bruchsicher, bei Überschreiten der Ausschalttemperatur schaltet das Schaltwerk AUS und bleibt in dieser Stellung verriegelt. Entriegeln erfolgt manuell nach Abkühlung des Fühlrohrs um ca. 10 K.

- Zeitkonstante des Fühlrohrs nach EN 14597
- Wirkungsweise TR Typ 2 B nach EN 14597
- Wirkungsweise STB Typ 2 BK nach EN 14597



Typenübersicht

	Typ	Bestell-Nr.	Leistung	Eintauchlänge [EL]
Trinkwasser Cronifer 1.4529	AHR-B-A-A-1.0	012-324*	0.50 + 0.30 + 0.20kW; 230V~	300mm
	AHR-B-A-A-1.5	012-324*	0.75 + 0.50 + 0.25kW; 230V~	350mm
	AHR-B-A-A-2.0	012-324*	1.00 + 0.70 + 0.30kW; 230V~	400mm
	AHR-B-A-A-2.5	012-3244	1.30 + 0.80 + 0.40kW; 230V~	450mm
	AHR-B-A-A-3.0	012-324*	1.50 + 1.00 + 0.50kW; 230V~	500mm
	AHR-B-A-A-3.5	012-324*	2.00 + 1.00 + 0.50kW; 230V~	600mm
	AHR-B-A-A-4.5	012-324*	2.50 + 1.50 + 0.50kW; 230V~	700mm
Heizungswasser CN 18/8 1.4541	AHR-H-A-A-1.0	012-326*	0.50 + 0.30 + 0.20kW; 230V~	300mm
	AHR-H-A-A-1.5	012-326*	0.75 + 0.50 + 0.25kW; 230V~	350mm
	AHR-H-A-A-2.0	012-326*	1.00 + 0.70 + 0.30kW; 230V~	400mm
	AHR-H-A-A-2.5	012-326*	1.30 + 0.80 + 0.40kW; 230V~	450mm
	AHR-H-A-A-3.0	012-326*	1.50 + 1.00 + 0.50kW; 230V~	500mm
	AHR-H-A-A-3.5	012-3266	2.00 + 1.00 + 0.50kW; 230V~	580mm
	AHR-H-A-A-4.5	012-326*	2.50 + 1.50 + 0.50kW; 230V~	700mm

Andere Leistungen auf Anfrage

* **Genauere Bestellnummer wird bei Auftragserteilung vergeben**

Technische Daten

Die folgenden Angaben gelten für die oben aufgelisteten Normaltypen. Hiervon abweichende Varianten haben funktionsbedingt andere Daten.

Anwendungsbereich	Einstellbereich	0... ☼ ...28...85 °C
	Ausschalttemperatur ϑ_{off}	110 °C (0-9 K)
	Umgebungstemperatur am Schaltwerk	max. 50 °C (T50)
	Thermische Schaltdifferenz	11.0 K \pm 5.5 K
	Umgebungstemperatur bei Lagerung und Transport	-30...+90 °C
Eichung	Eichtoleranz	\pm 7 K
	Zeitkonstante in Wasser	<45 s

Ausführung

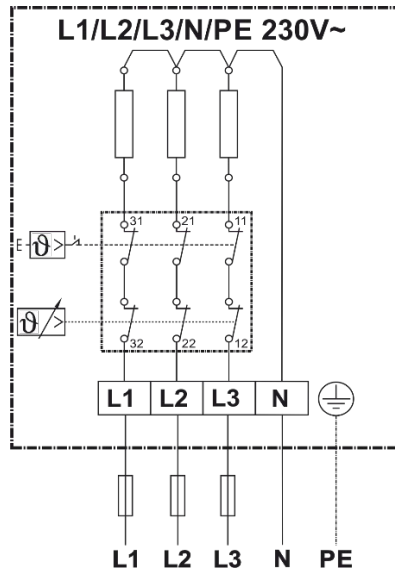
Anschlussgewinde
Pressmessingnippel
Rundheizstab Trinkwasser
Rundheizstab Heizungswasser
Oberflächenbelastung
Elektrischer Anschluss
Betriebsdruck
Gehäuseoberteil
Gehäuseunterteil
Schutzart

R 1½" konisch
CuZn40Pb2
Cronifer 1.4529, Ø 8,2 mm
CN 18/8 1.4541, Ø 8,2 mm
8-9 W/cm²
Federklemmtechnik
max. 10 bar
Polycarbonat, RAL 7035 (lichtgrau)
Polycarbonat, RAL 7016 (anthrazitgrau)
IP41 nach EN 60529

Montagehinweis

Der Einbau muss waagrecht erfolgen. Die Rohrheizkörper müssen völlig mit Flüssigkeit bedeckt sein. Der Flüssigkeitsumlauf durch die Heizkörper darf nicht behindert werden.

Schaltschema



Betriebsspannung

L1/L2/L3/N/PE 230V~

Massbild

