

mit Temperaturregler/-
begrenzer Kombination
und Betriebslampe

Flanschheizkörper Ø 180 mm
Incoloy 825, 2.4858
Inkl. Opferanode

AHFOR-BI-A-...
AHFOR-BI-E-...



Anwendung

Zur Erwärmung von Trink- und Heizungswasser

Merkmale

EHK Der Heizkörper besteht aus drei U-förmigen Rohrheizkörpern, die in je einem Pressnippel eingepresst sind. Diese sind mit dem Schutzrohr auf einem Stahlflansch aufgeschraubt. Als Isolation dient eine lebensmittelechte Kunststoffscheibe. Dieser Heizkörper ist sowohl für Edelstahl-Speicher, als auch für Schwarzstahl- / emaillierte Speicher einsetzbar. Je nach Speichertyp die Einstellungen per DIP-Schalter wählen. Die unbeheizte Zone beträgt bei allen Leistungen 70 mm.

Inklusive einer Opfer-Anode Ø22x400mm

- Typ A**
- TR Elektromechanischer Temperaturregler nach DIN 3440 und EN 60730-1/-2/-9, nicht bruchsicher
 - STB Elektromechanischer Temperaturbegrenzer nach DIN 3440 und EN 60730-1/-2/-9, bruchsicher, bei Überschreiten der Ausschalttemperatur schaltet das Schaltwerk AUS und bleibt in dieser Stellung verriegelt. Entriegeln erfolgt manuell nach Abkühlung des Fühlrohrs um ca. 10K
 - Zeitkonstante des Fühlrohrs nach DIN3440
 - Wirkungsweise TR: Typ 2 B nach (EN 60 730-1 /-2-9)
 - Wirkungsweise STB: Typ 2 BK nach (EN 60 730-1 /-2-9)
- Typ E**
- TR Elektromechanischer Temperaturregler nach EN 14597, nicht bruchsicher
 - STB Elektromechanischer Temperaturbegrenzer nach EN 14597, bruchsicher, bei Überschreiten der Ausschalttemperatur schaltet das Schaltwerk AUS und bleibt in dieser Stellung verriegelt. Entriegeln erfolgt manuell nach Abkühlung des Fühlrohrs um ca. 20K
 - Zeitkonstante des Fühlrohrs nach EN 14597
 - Wirkungsweise TR: Typ 1 B nach (EN 14597)
 - Wirkungsweise STB: Typ 2 BDEFHKL nach (EN 14597)

Typenübersicht

Typ A

Typ	Bestell-Nr.	Leistung	Eintauchlänge [EL]
AHFOR-BI-A-2.0	012-1641.1A	2.0kW; 230V~/400V 3~	400 mm
AHFOR-BI-A-2.5	012-1642.1A	2.5kW; 230V~/400V 3~	400 mm
AHFOR-BI-A-4.0	012-1643.1A	4.0 / 2.6 / 2.0kW; 400V 3~	400 mm
AHFOR-BI-A-5.0	012-1644.1A	5.0 / 2.5kW; 400V 3~	400 mm
AHFOR-BI-A-6.0	012-1645.1A	6.0 / 3.0kW; 400V 3~	400 mm
AHFOR-BI-A-7.5	012-1646.1A	7.5kW; 400V 3~	420 mm
AHFOR-BI-A-8.0	012-1647.1A	8.0kW; 400V 3~	450 mm
AHFOR-BI-A-9.0	012-1648.1A	9.0kW; 400V 3~	490 mm
AHFOR-BI-A-10	012-1649.1A	10kW; 400V 3~	540 mm
Typ E			
AHFOR-BI-E-12	012-1650.1A	12kW; 400V 3~	640 mm
AHFOR-BI-E-15	012-1651.1A	15kW; 400V 3~	780 mm
AHFOR-BI-E-15	012-1652.1A	15kW; 400V 3~	650 mm

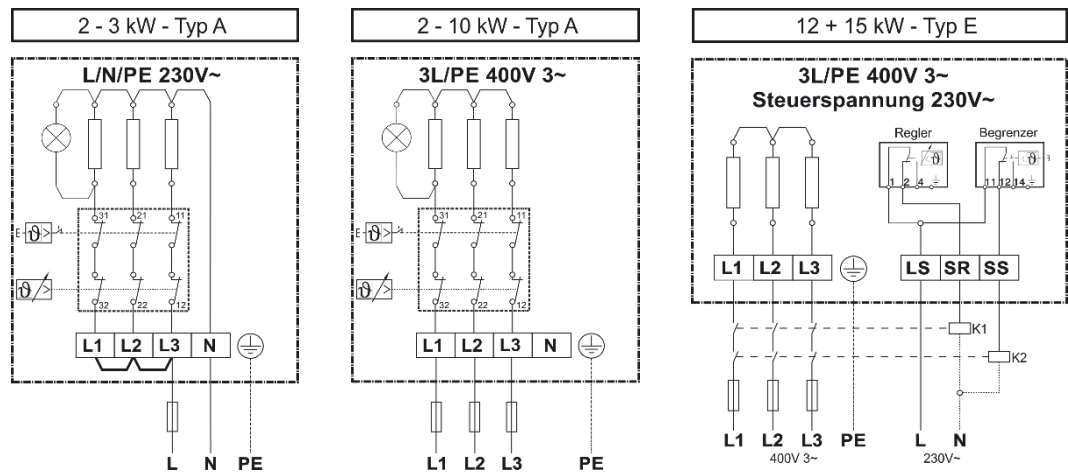
Technische Daten Die folgenden Angaben gelten für die oben aufgelisteten Normaltypen. Hiervon abweichende Varianten haben funktionsbedingt andere Daten.

Anwendungsbereich	Einstellbereich Typ A / Typ E Ausschalttemperatur ϑ_{off} Umgebungstemperatur am Schaltwerk Thermische Schaltdifferenz Typ A / Typ E Umgebungstemperatur bei Lagerung und Transport	0...*...28...85°C / 15...95°C 110°C (0-9K) max. 50°C (T50) 11.0 K ± 5.5 K / 4.0 K ± 2.0 K -30...+90°C
Eichung	Eichtoleranz Typ A / Typ E Zeitkonstante in Wasser	±7 K / ±6 K < 45 s

Ausführung	Flansch Material: Flanschdurchmesser aussen: Lochkreisdurchmesser: Flanschdichtung Kunststoffscheibe Rundheizstab Trinkwasser Tauchhülse Oberflächenbelastung Elektrischer Anschluss Betriebsdruck Gehäuseoberteil Schutzart	St 37 Ø 180mm Ø 150mm / 8 X M12 EPDM, KTW und FDA Zulassung PP-H, FDA Zulassung Incoloy 825 / 2.4858, Ø 8,2 mm Cronifer 1.4529 7W/cm ² Schraubklemmen max. 10 bar Polycarbonat, RAL 7035 (lichtgrau) IP21 nach EN60529
-------------------	---	--

Montagehinweis Der Einbau muss waagrecht erfolgen. Die Rohrheizkörper müssen völlig mit Flüssigkeit bedeckt sein. Der Flüssigkeitsumlauf durch die Heizkörper darf nicht behindert werden.

Schaltschema



Massbild

