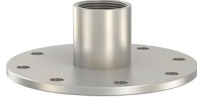







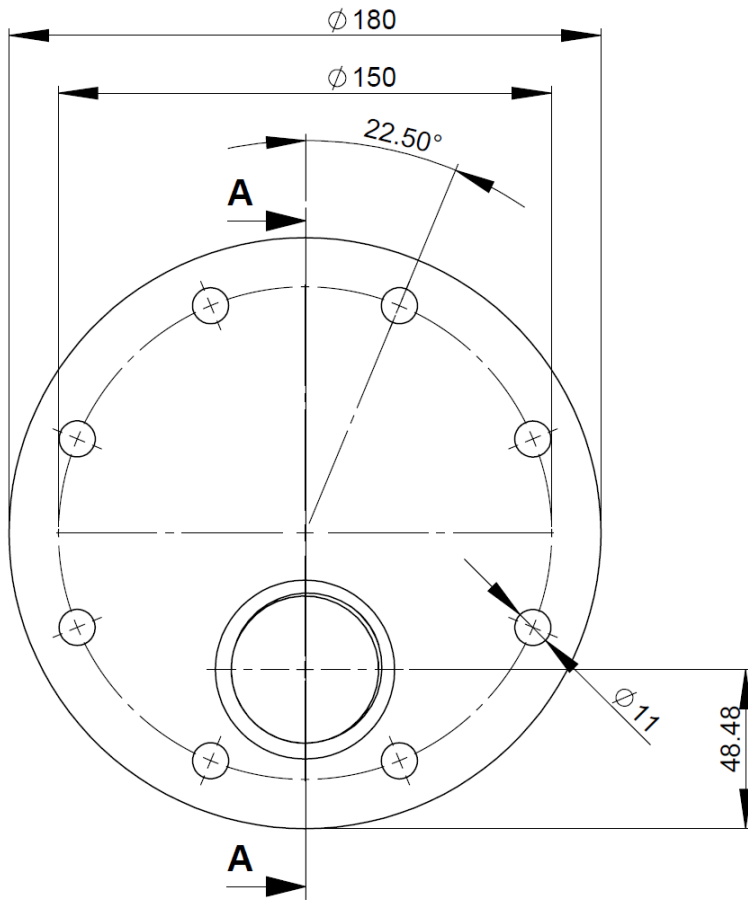
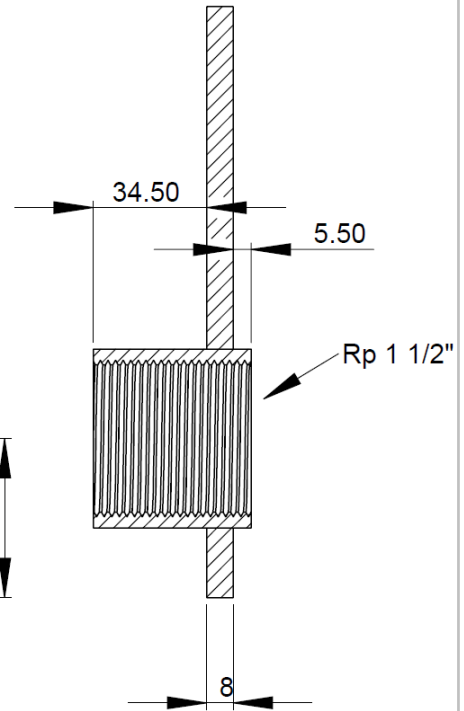


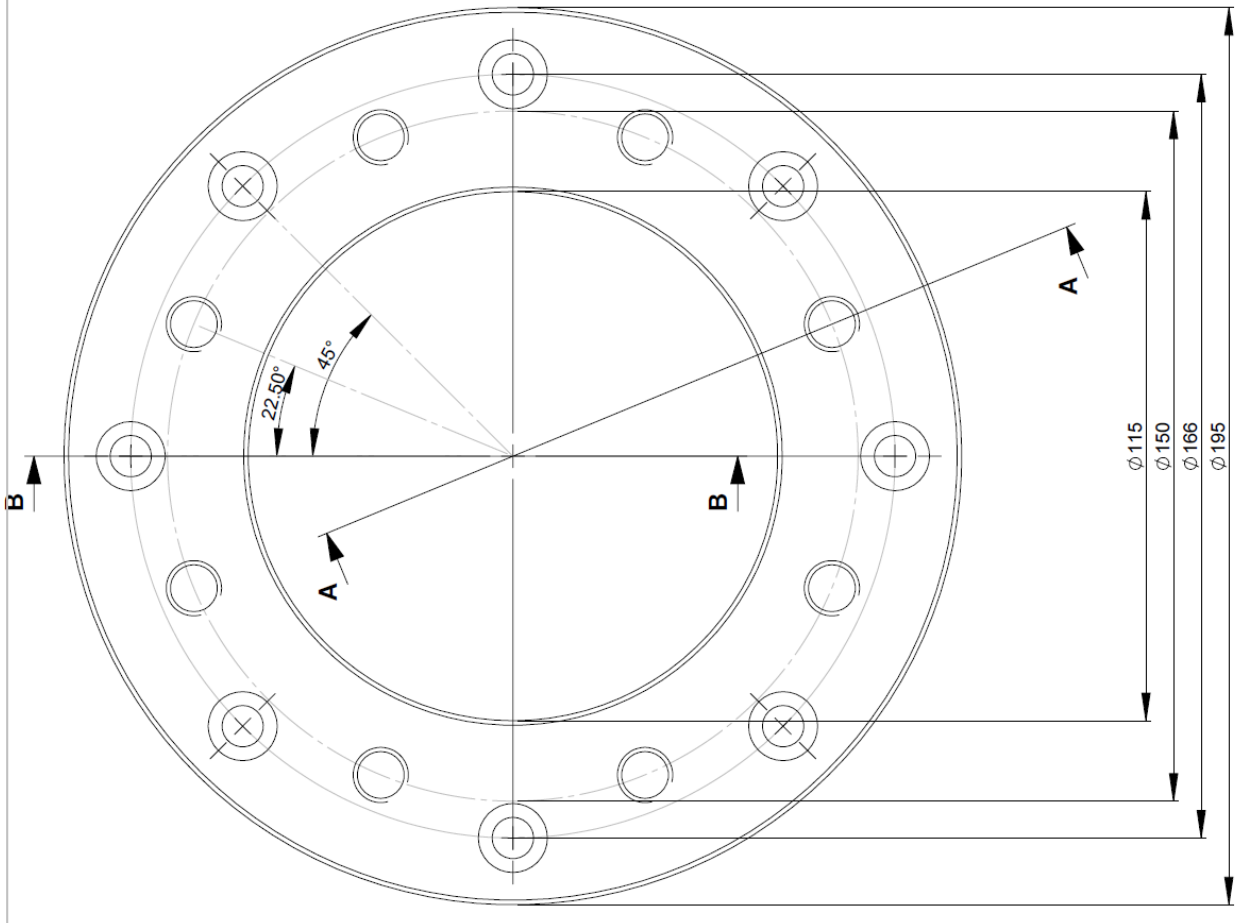
description	picture	Order number
<p>Flange adapter from Ø180 to 1½" internal thread (Drawing on page 2)</p>		012-0152
<p>Flange adapter from Ø190 to Ø180mm including hexagon socket screws 8 pcs. M8x25mm 8 pcs. M12x20mm (Drawing on page 3)</p>		012-0153
<p>Flange adapter from Ø210 to Ø180mm including hexagon socket screws 8 pcs. M12x20mm 10 pcs. M12x25mm (Drawing on page 4)</p>		012-0154
<p>Flange adapter from Ø240 to Ø180mm including hexagon socket screws 8 pcs. M12x20mm 12 pcs. M12x25mm (Drawing on page 5)</p>		012-0155
<p>Flange adapter from Ø257 to Ø180mm including hexagon socket screws 8 pcs. M12x20mm (Drawing on page 6)</p>		012-0156
<p>Flange adapter from Ø280 to Ø180mm including hexagon socket screws 8 pcs. M12x20mm (Drawing on page 7)</p>		012-0157
<p>Flange adapter from Ø290 to Ø280mm including hexagon socket screws 12 pcs. M12x20mm 12 pcs. M12x25mm (Drawing on page 8)</p>		012-0158
<p>Flange adapter from Ø195 to Ø180mm including hexagon socket screws 8 pcs. M12x20mm 8 pcs. M12x25mm (Drawing on page 9)</p>		012-0159



SCHNITT A-A

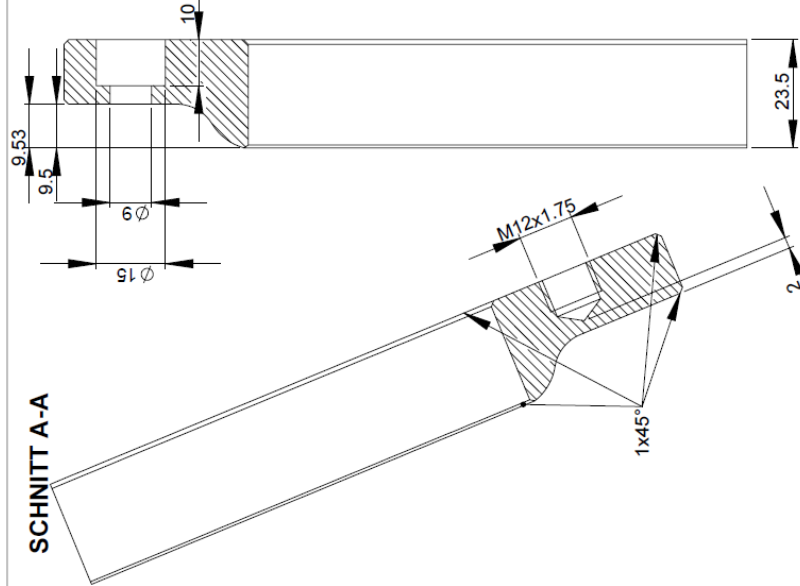
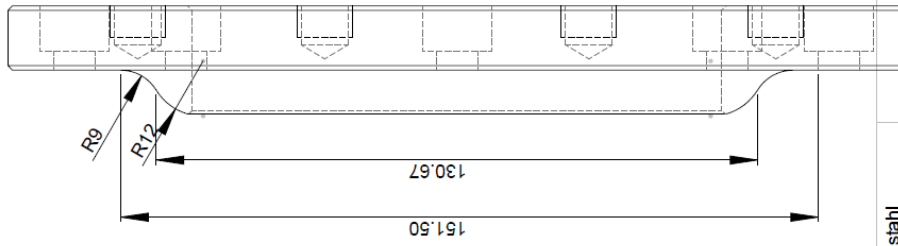


Stk	Gegenstand					Pos	Zeichnungs-Nr.	Material	Bemerkung		
	Aenderung	-	-	-	-	-	Aenderungen				
	Mitteilungsnr.	-	-	-	-	-					
	Datum	-	-	-	-	-					
	Name	-	-	-	-	-					
	Geprüft	-	-	-	-	-					
<p>Flanschadapter von Ø180 auf 1½" Art. Nr. 003-0462</p>								<p>Massstab 1:2</p>	<p>Gezeichnet 3.6.21 Geprüft - Freigegeben -</p>	<p>PS PS PS</p>	
<p>Das Urheberrecht dieser Zeichnung und allen Beilagen, die dem Empfänger anvertraut sind, verbleibt jederzeit unserer Firma. Ohne unsere schriftliche Genehmigung dürfen sie weder kopiert noch vervielfältigt, auch niemals dritten Personen mitgeteilt oder zugänglich gemacht werden.</p>								<p>Datei: 11428 Flanschadapter von Ø180 auf 1 einseitig Zoll Gehört zu: .</p>			
<p>ASKOMA Askoma AG Industriestrasse 1 4922 Bützberg</p>								<p>11428</p>		<p>Index D&Z Index Z 0.0</p>	

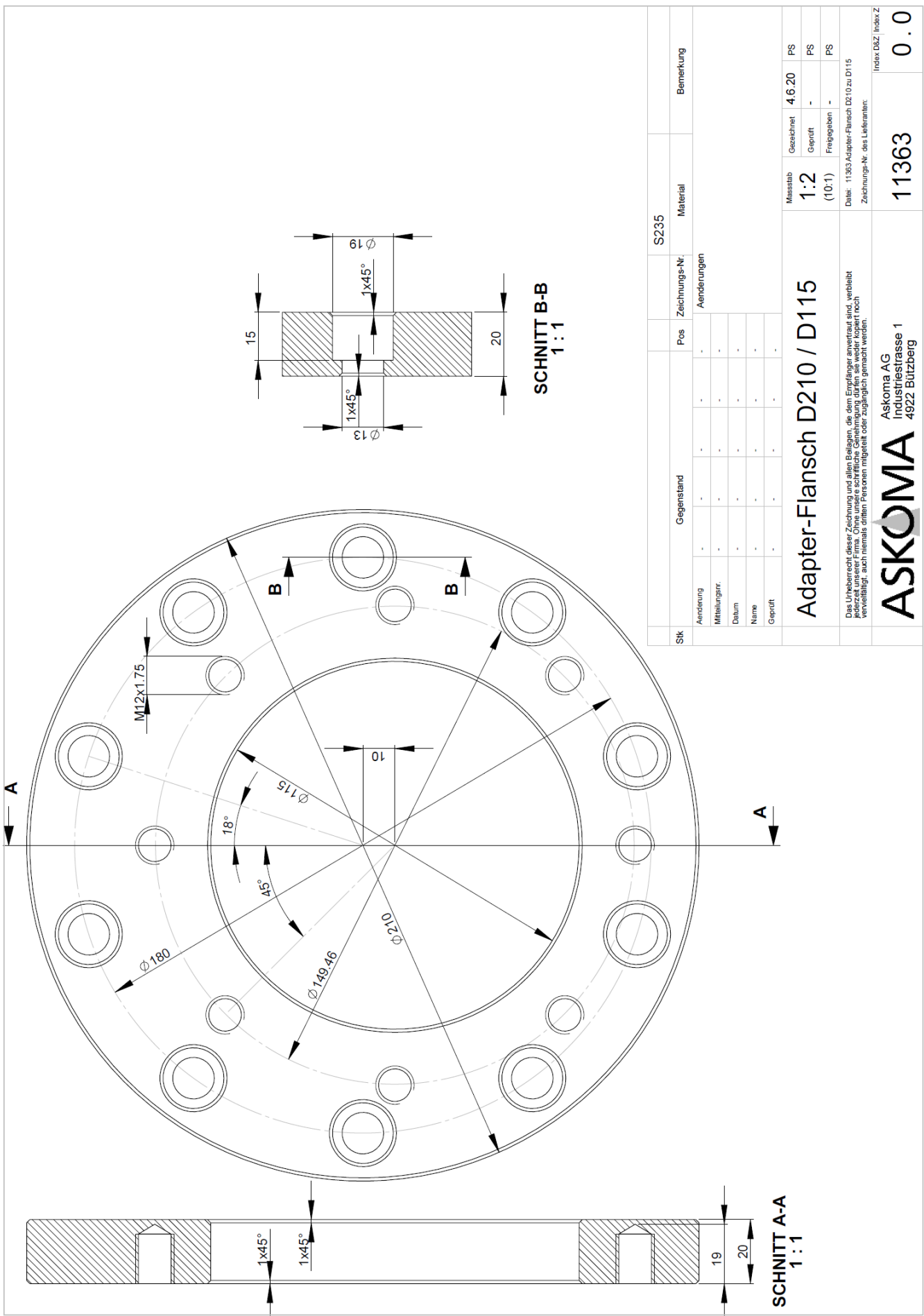


SCHNITT A-A

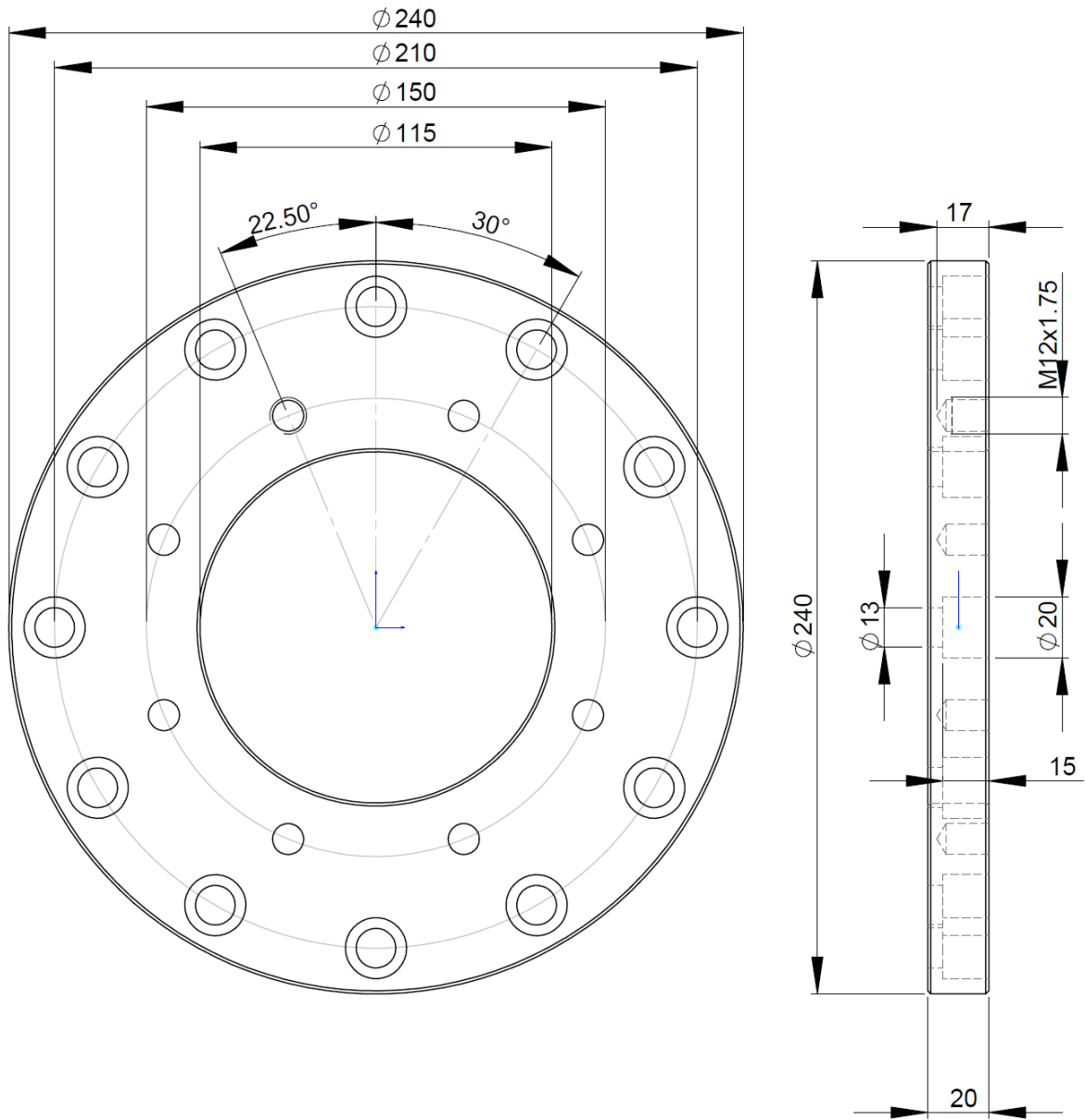
SCHNITT B-B



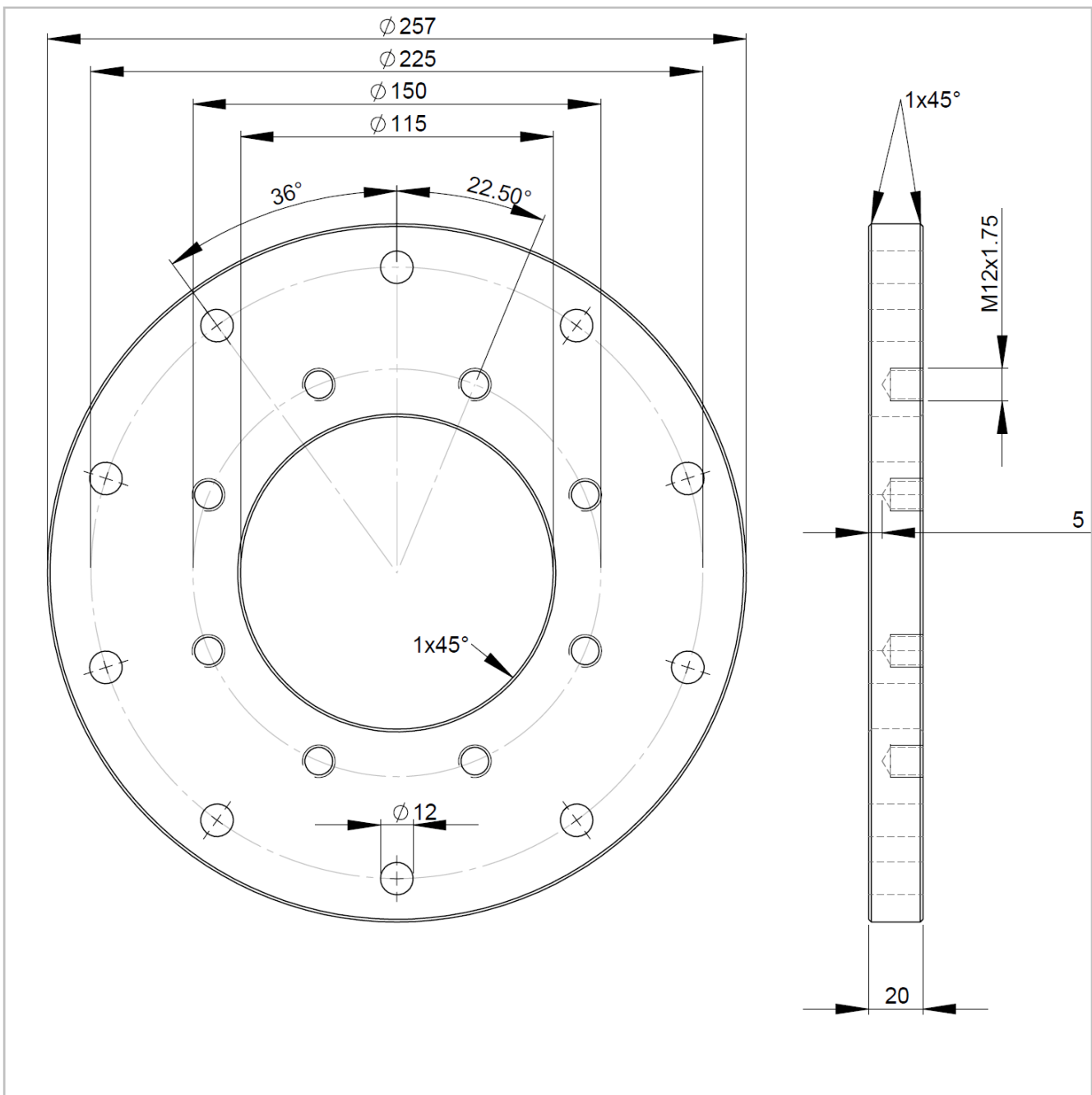
Stk	Gegenstand	Pos	Zeichnungs-Nr	Material	Bemerkung
	Aenderung	-	-	Edelstahl	
	Mittelungsr.	-	-		
	Datum	-	-		
	Name	-	-		
	Geprüft	-	-		
	Aenderungen				
<p>Maestab 1:1 Gezeichnet 10.12.20 PS Geprüft - PS Freigegeben - PS</p> <p>Das Urheberrecht dieser Zeichnung und allen Stützpunkten, die dem Empfänger anvertraut sind, verbleibt bei uns. Sollten sich ohne unsere schriftliche Genehmigung Dritte die Rechte an dieser Zeichnung verweigern, wird dies strafrechtlich verfolgt. Die Rechte an dieser Zeichnung sind ausschließlich den Lieferanten vorbehalten. Die Rechte an dieser Zeichnung sind ausschließlich den Lieferanten vorbehalten.</p>					
<p>ASKOMA Askoma AG Industriestrasse 1 4922 Bützberg</p>					
<p>11383</p>					
<p>2.0</p>					




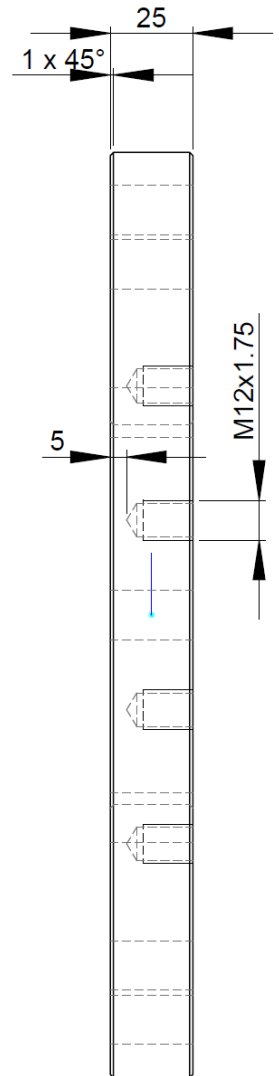
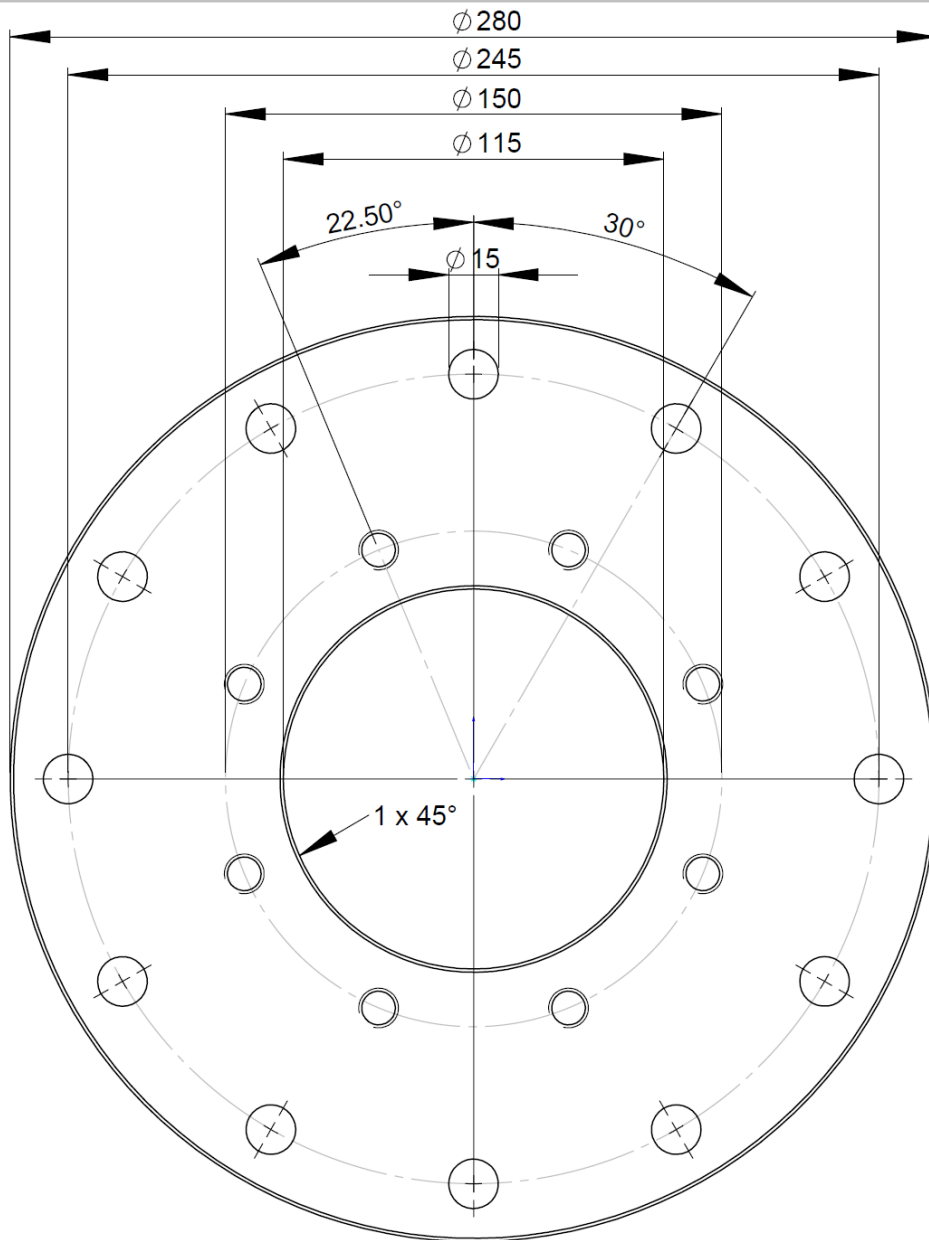
Stk	Gegenstand	Pos	Zeichnungs-Nr.	Material	Bemerkung
-	-	-	-	S235	-
Aenderung	-	-	-	-	-
Mitteilungsnr.	-	-	-	-	-
Datum	-	-	-	-	-
Name	-	-	-	-	-
Geprüft	-	-	-	-	-
Adapter-Flansch D210 / D115					
Das Urheberrecht dieser Zeichnung und allen Beilagen, die dem Empfänger anvertraut sind, verbleibt jederzeit bei der ASKOM GmbH. Ohne schriftliche Genehmigung der ASKOM GmbH ist das Kopieren oder die Weitergabe dieser Zeichnung nicht zulässig.					
ASKOMA Industriestrasse 1 4922 Blützberg					
Datei: 11363-Adapter-Flansch D210 zu D115 Zeichnungs-Nr. des Lieferanten: Index-DBZ Index Z					
Massstab					
Gezeichnet 4.6.20 PS					
1:2 Geprüft - PS					
(10:1) Freigegeben - PS					
11363					
0.0					



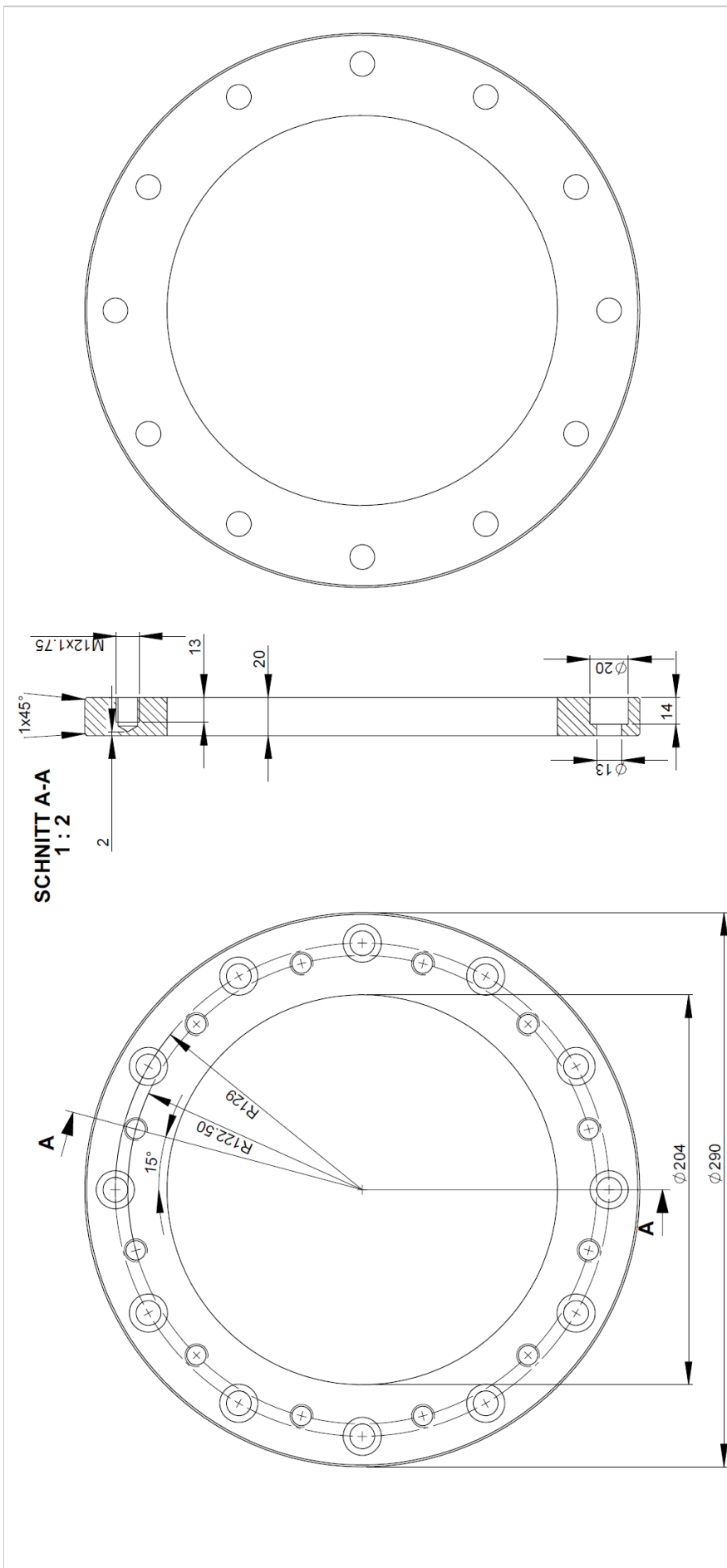
Stk	Gegenstand					Pos	Zeichnungs-Nr.	Material	Bemerkung		
	Aenderung	-	-	-	-	-	Aenderungen Index 1: Sacklöcher auf die andere Seite gewechselt	Edelstahl			
	Mitteilungs-nr.	-	-	-	-						
	Datum	-	-	-	-						
	Name	-	-	-	-						
	Geprüft	-	-	-	-						
Flanschadapter Ø240 auf Ø180								Massstab	Gezeichnet	12.4.21	PS
								1:1	Geprüft	-	PS
									Freigegeben	-	PS
Das Urheberrecht dieser Zeichnung und allen Beilagen, die dem Empfänger anvertraut sind, verbleibt jederzeit unserer Firma. Ohne unsere schriftliche Genehmigung dürfen sie weder kopiert noch vervielfältigt, auch niemals dritten Personen mitgeteilt oder zugänglich gemacht werden.								Datei: 11393.1 Flanschadapter 240Ø auf 180Ø Gehört zu: .			
ASKOMA Askoma AG Industriestrasse 1 4922 Bützberg								11393		Index D&Z Index Z 1 . 0	



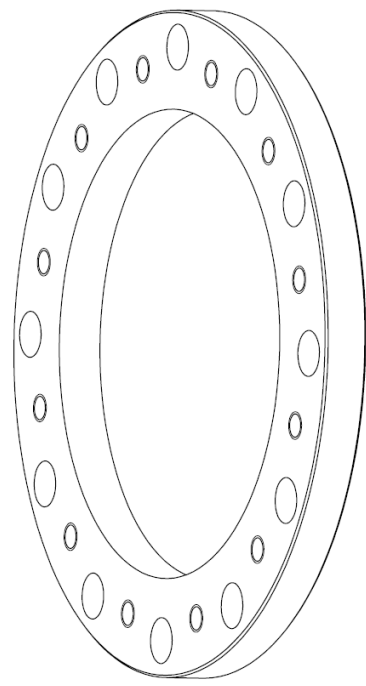
Stk	Gegenstand					Pos	Zeichnungs-Nr.	Material	Bemerkung
								Edelstahl	
Aenderung	-	-	-	-	-		Aenderungen Index 2: Div Masse geändert (Neu D 115, M2, Mass 5, D12) Index 3: Lochkreis hat neu 10 anstelle 12 Bohrungen		
Mitteilungs-nr.	-	-	-	-	-				
Datum	-	-	-	-	-				
Name	-	-	-	-	-				
Geprüft	-	-	-	-	-				
<h2>Flanschadapter D257 auf 180</h2> <p>Art. Nr. 003-0458</p>								Massstab 1:1	Gezeichnet 11.2.21 PS Geprüft - PS Freigegeben - PS
Das Urheberrecht dieser Zeichnung und allen Beilagen, die dem Empfänger anvertraut sind, verbleibt jederzeit unserer Firma. Ohne unsere schriftliche Genehmigung dürfen sie weder kopiert noch vervielfältigt, auch niemals dritten Personen mitgeteilt oder zugänglich gemacht werden.								Datei: 11392.3 Flanschadapter 257Ø auf 180Ø Gehört zu: .	
 Askoma AG Industriestrasse 1 4922 Bützberg								11392	Index D&Z Index Z 3.0

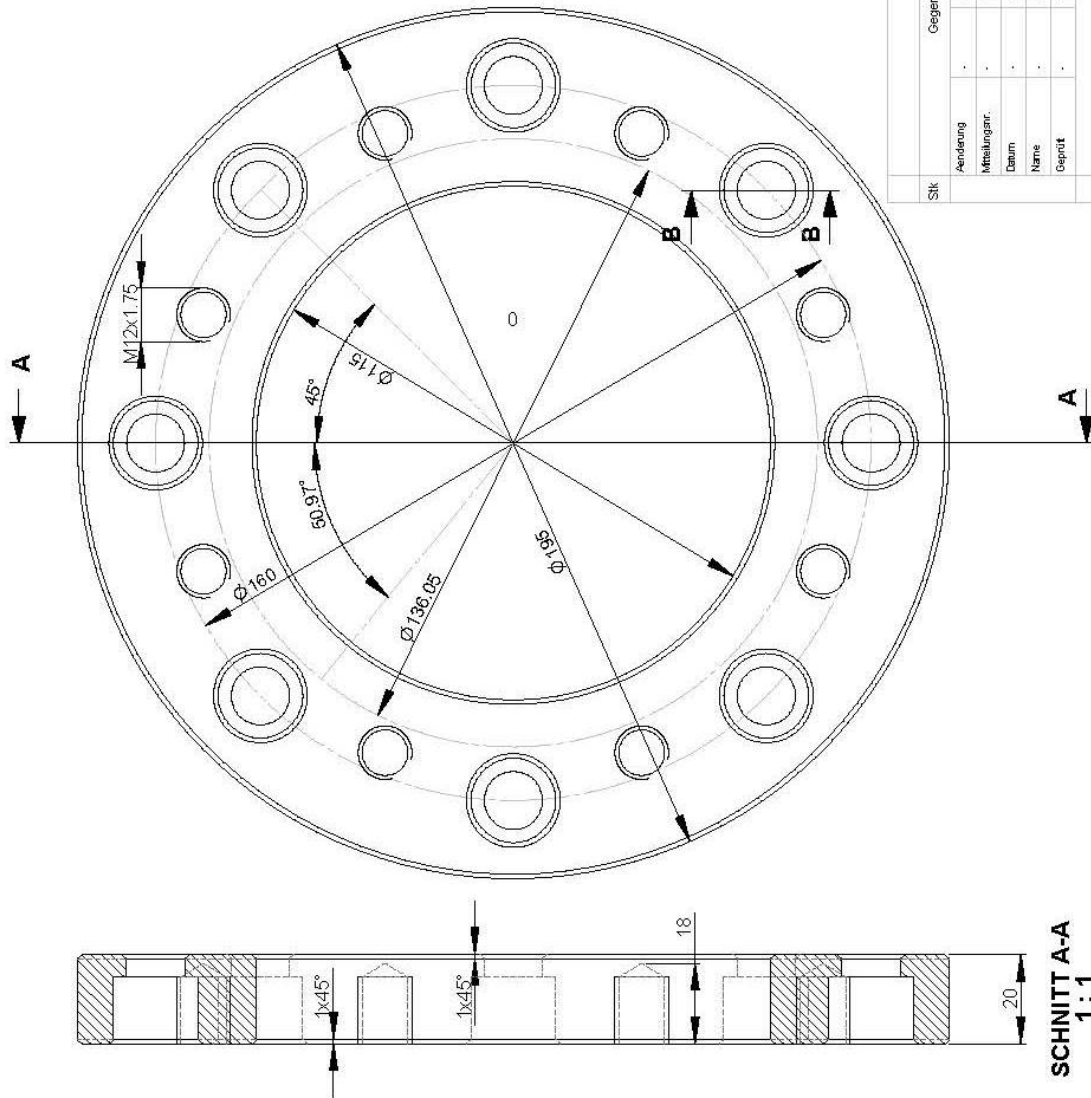


Stk	Gegenstand					Pos	Zeichnungs-Nr.	Edelstahl	Material		Bemerkung
	Aenderung	-	-	-	-	-	Aenderungen				
	Mitteilungs-nr.	-	-	-	-	-					
	Datum	-	-	-	-	-					
	Name	-	-	-	-	-					
	Geprüft	-	-	-	-	-					
Flanschadapter 280Ø auf 180Ø								Massstab	Gezeichnet	9.10.20	PS
								1:1	Geprüft	-	PS
									Freigegeben	-	PS
Das Urheberrecht dieser Zeichnung und allen Beilagen, die dem Empfänger anvertraut sind, verbleibt jederzeit unserer Firma. Ohne unsere schriftliche Genehmigung dürfen sie weder kopiert noch vervielfältigt, auch niemals dritten Personen mitgeteilt oder zugänglich gemacht werden.								Datei: 11391 Flanschadapter 280Ø auf 180Ø Gehört zu: .			
ASKOMA Askoma AG Industriestrasse 1 4922 Bützberg								11391		Index D&Z Index Z 0.0	

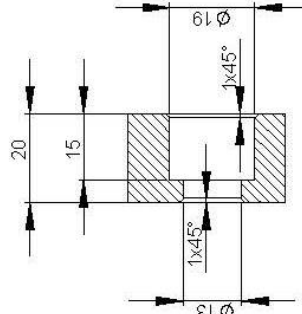


SK	Gegenstand	Pos	Zeichnungs-Nr	Material	Bemerkung
			1.4301		
Aenderung	-	-	Aenderungen		
Mittelungenr.	-	-	Index 1: Senkbohrung auf 14mm herhoht		
Datum	-	-			
Name	-	-			
Geproft	-	-			
<p>Flansch-Adapter 280-290</p> <p>Das Urheberrecht dieser Zeichnung und allen Beilagen, die dem Empfänger anvertraut sind, verbleibt vorbehalten. Die Weitergabe, die Reproduktion oder die Herstellung von Kopien ist ohne schriftliche Genehmigung von ASKOMA AG ist nicht zulässig. auch niemals dritten Personen mitgeteilt oder zugänglich gemacht werden.</p> <p>ASKOMA Askoma AG Industriestrasse 1 4922 Bützberg</p>					
Maasstab		Gezeichnet		PS	
1:1		Geprüft		PS	
(10:1)		Freigegeben		PS	
<p>Dabei: 11358.1 Flansch-Adapter 280-290 Zeichnungs-Nr. des Lieferanten:</p>					
				11358	1.0
				Index D&Z Index Z	





SCHNITT B-B
1 : 1



SCHNITT A-A
1 : 1

Stk	Gegenstand	Pos	Zeichnungs-Nr.	Material	Bemerkung
			S235		
Aenderung	-	-	Aenderungen		
Maßstab					
Gezeichnet	12.7.22	PS			
Geprüft	-	PS			
Freigegeben	-	PS			
Das Meßbereich dieser Zeichnung und alle Maßangaben, die dem Empfänger anzufragen sind, verbleibt das Urheberrecht vorbehalten. Die Weitergabe dieser Zeichnung ist ohne schriftliche Genehmigung nicht zulässig. Die Weitergabe dieser Zeichnung ist ohne schriftliche Genehmigung nicht zulässig. Diese Zeichnung ist Eigentum der ASKOMMA AG. Die Weitergabe dieser Zeichnung ist ohne schriftliche Genehmigung der ASKOMMA AG nicht zulässig.					
ASKOMA Askoma AG Industriestrasse 1 4822 Butzberg				11435 12.7.22 PS	0.0 Index D&Z Index Z