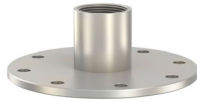
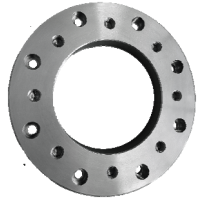


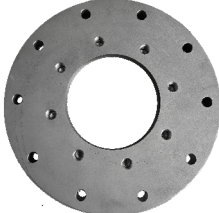



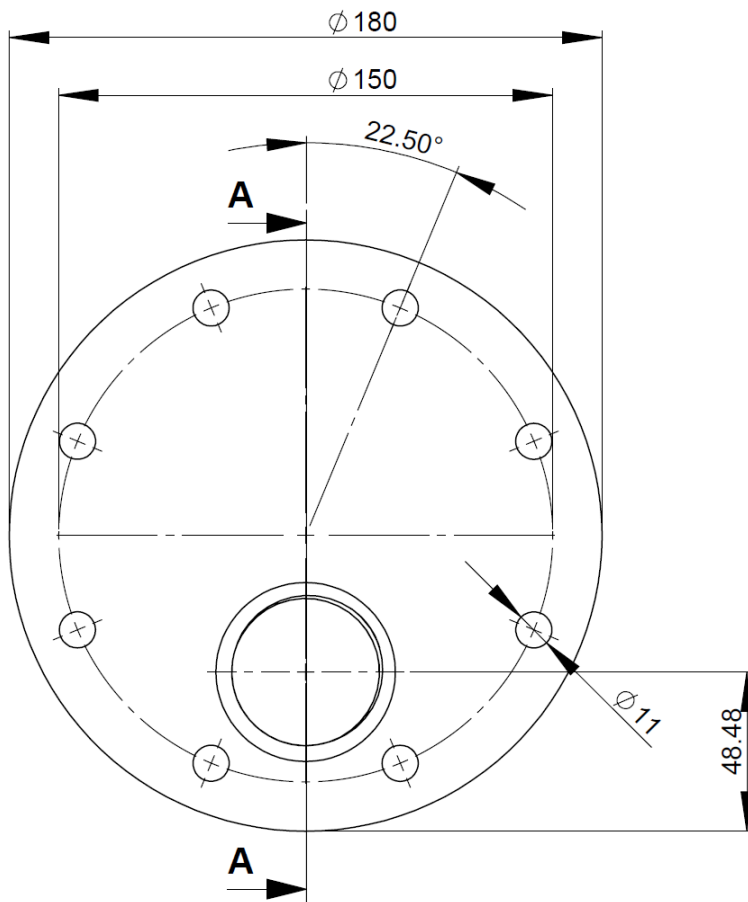
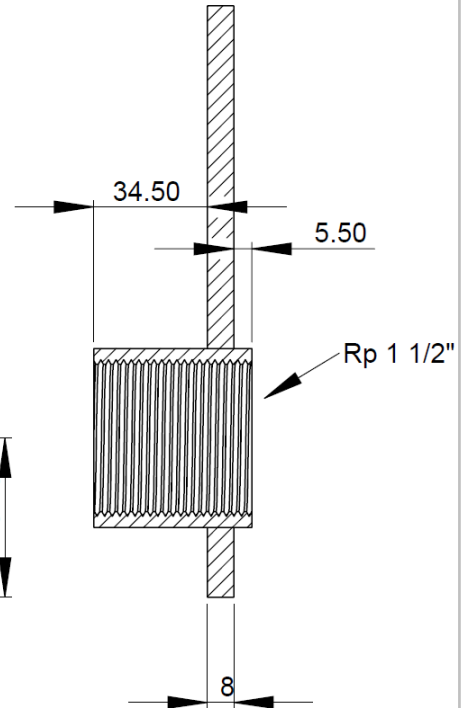


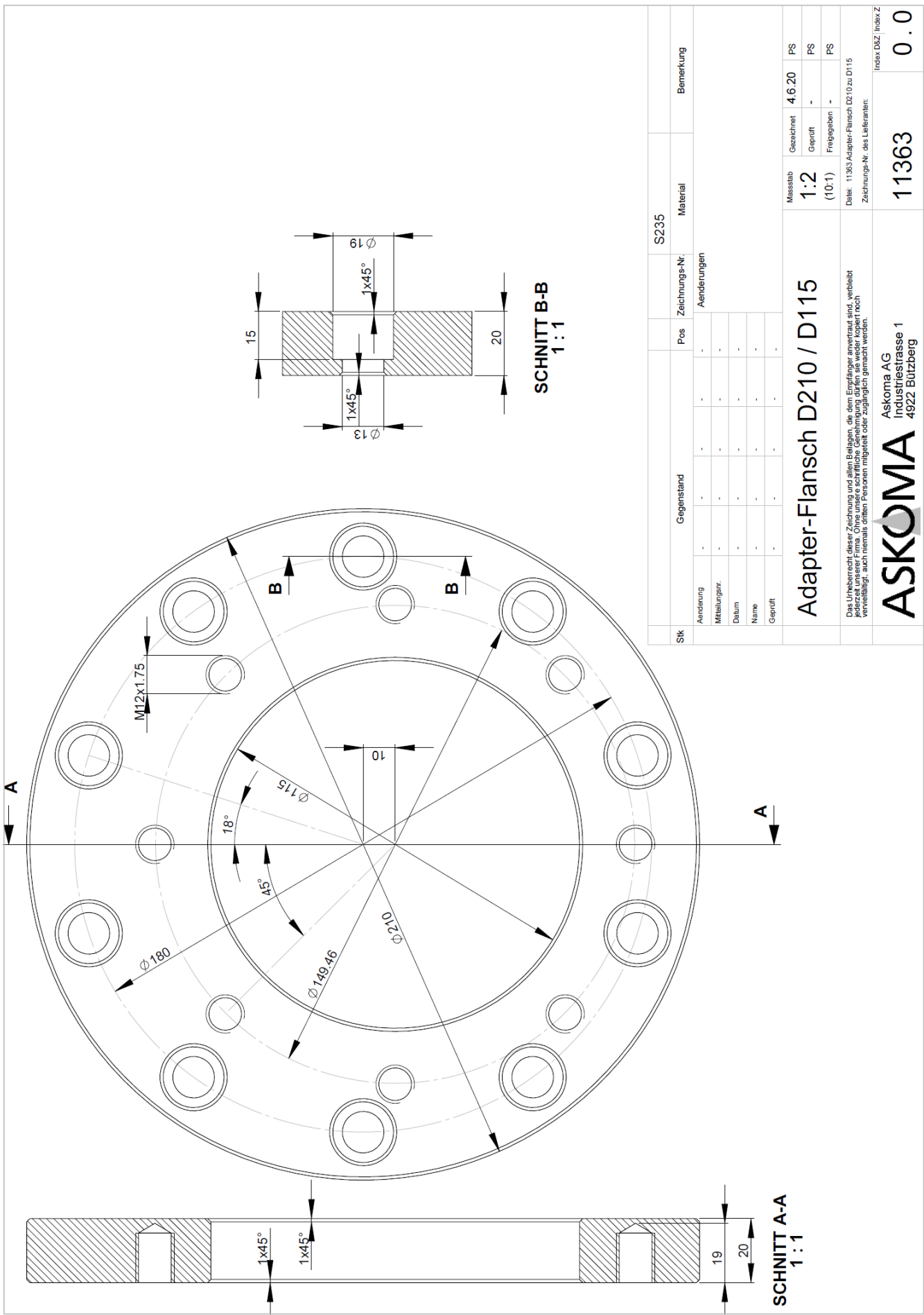
description	picture	Order number
Flanschadapter von Ø180 auf 1½" Innengewinde (Zeichnung Seite 2)		012-0152
Flanschadapter von Ø190 auf Ø180mm inklusive Innensechskantschrauben 8 Stück M8x25mm 8 Stück M12x20mm (Zeichnung Seite 3)		012-0153
Flanschadapter von Ø210 auf Ø180mm inklusive Innensechskantschrauben 8 Stück M12x20mm 10 Stück M12x25mm (Zeichnung Seite 4)		012-0154
Flanschadapter von Ø240 auf Ø180mm inklusive Innensechskantschrauben 8 Stück M12x20mm 12 Stück M12x25mm (Zeichnung Seite 5)		012-0155
Flanschadapter von Ø257 auf Ø180mm inklusive Innensechskantschrauben 8 Stück M12x20mm (Zeichnung Seite 6)		012-0156
Flanschadapter von Ø280 auf Ø180mm inklusive Innensechskantschrauben 8 Stück M12x20mm (Zeichnung Seite 7)		012-0157
Flanschadapter von Ø290 auf Ø280mm inklusive Innensechskantschrauben 12 Stück M12x20mm 12 Stück M12x25mm (Zeichnung Seite 8)		012-0158
Flanschadapter von Ø195 zu Ø180mm inklusive Innensechskantschrauben 12 Stück M12x20mm 12 Stück M12x25mm (Zeichnung Seite 9)		012-0159



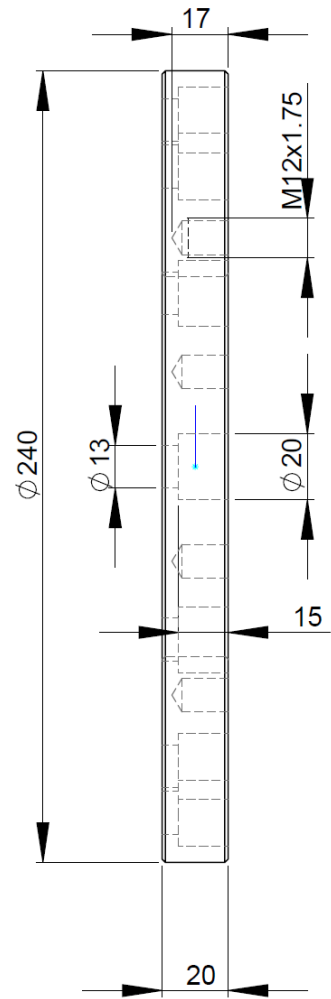
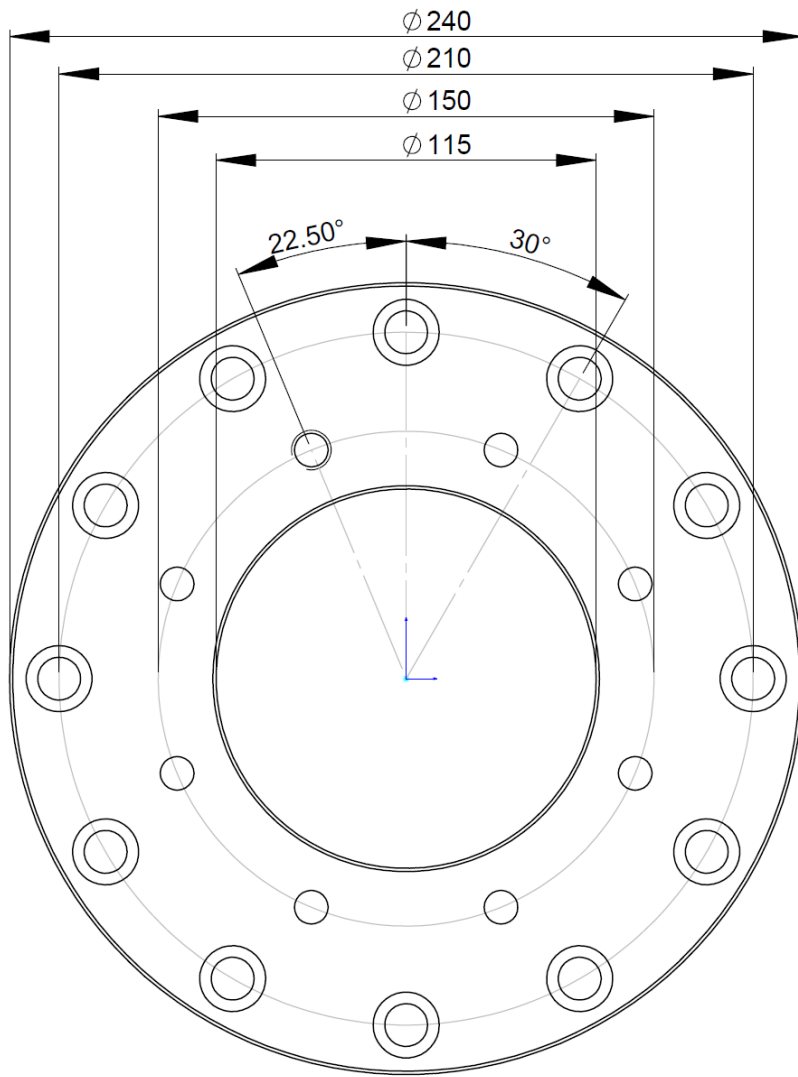
SCHNITT A-A



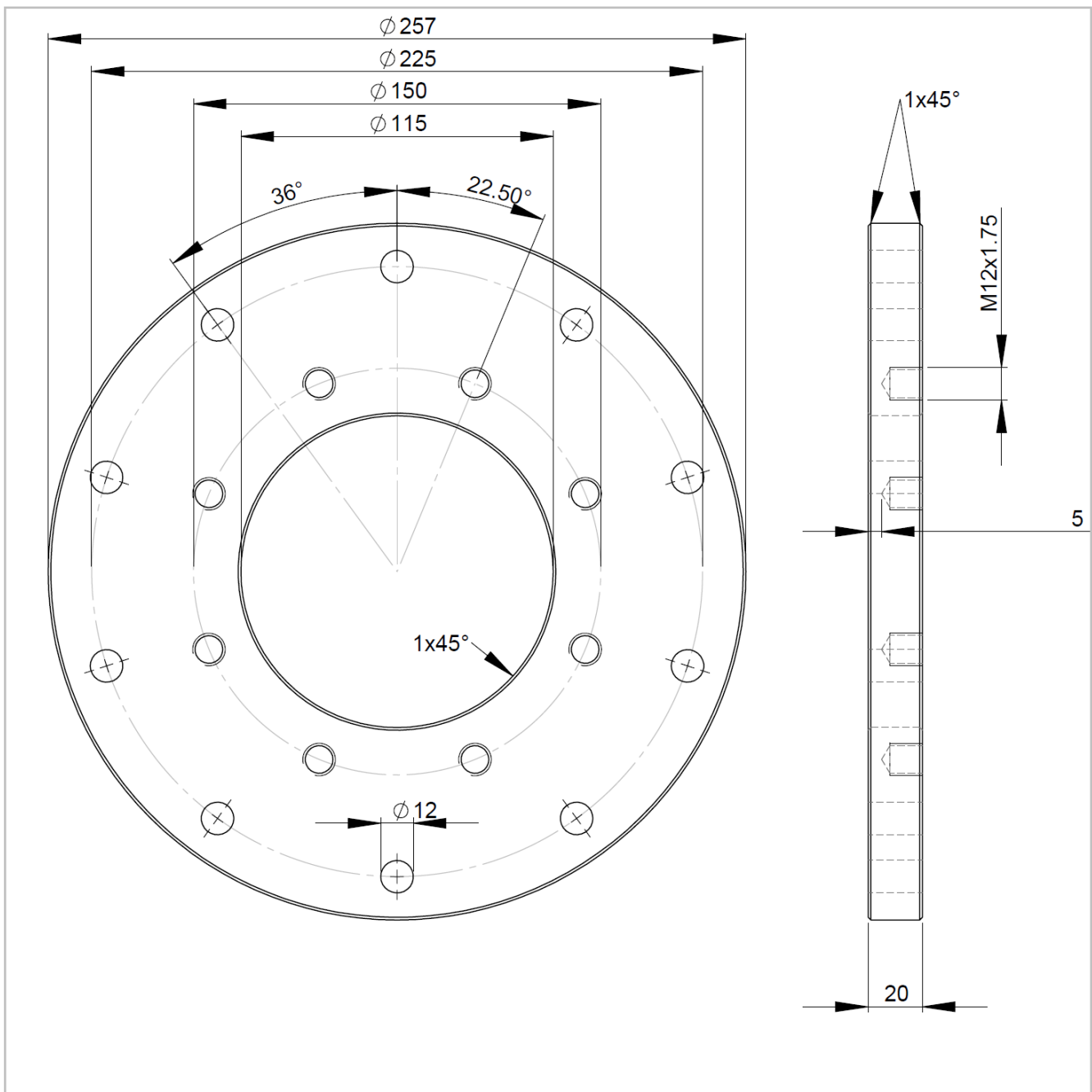
Stk	Gegenstand					Pos	Zeichnungs-Nr.	Material	Bemerkung	
Aenderung	-	-	-	-	-	Aenderungen				
Mitteilungs-nr.	-	-	-	-	-					
Datum	-	-	-	-	-					
Name	-	-	-	-	-					
Geprüft	-	-	-	-	-					
<h2 style="margin: 0;">Flanschadapter von Ø180 auf 1½"</h2> <p style="margin: 0;">Art. Nr. 003-0462</p>							Massstab	Gezeichnet	3.6.21	PS
							1:2	Geprüft	-	PS
								Freigegeben	-	PS
<p>Das Urheberrecht dieser Zeichnung und allen Beilagen, die dem Empfänger anvertraut sind, verbleibt jederzeit unserer Firma. Ohne unsere schriftliche Genehmigung dürfen sie weder kopiert noch vervielfältigt, auch niemals dritten Personen mitgeteilt oder zugänglich gemacht werden.</p>							<p>Datei: 11428 Flanschadapter von Ø180 auf 1 einzeitel Zoll</p> <p>Gehört zu: .</p>			
ASKOMA Askoma AG Industriestrasse 1 4922 Bützberg							11428		0.0	



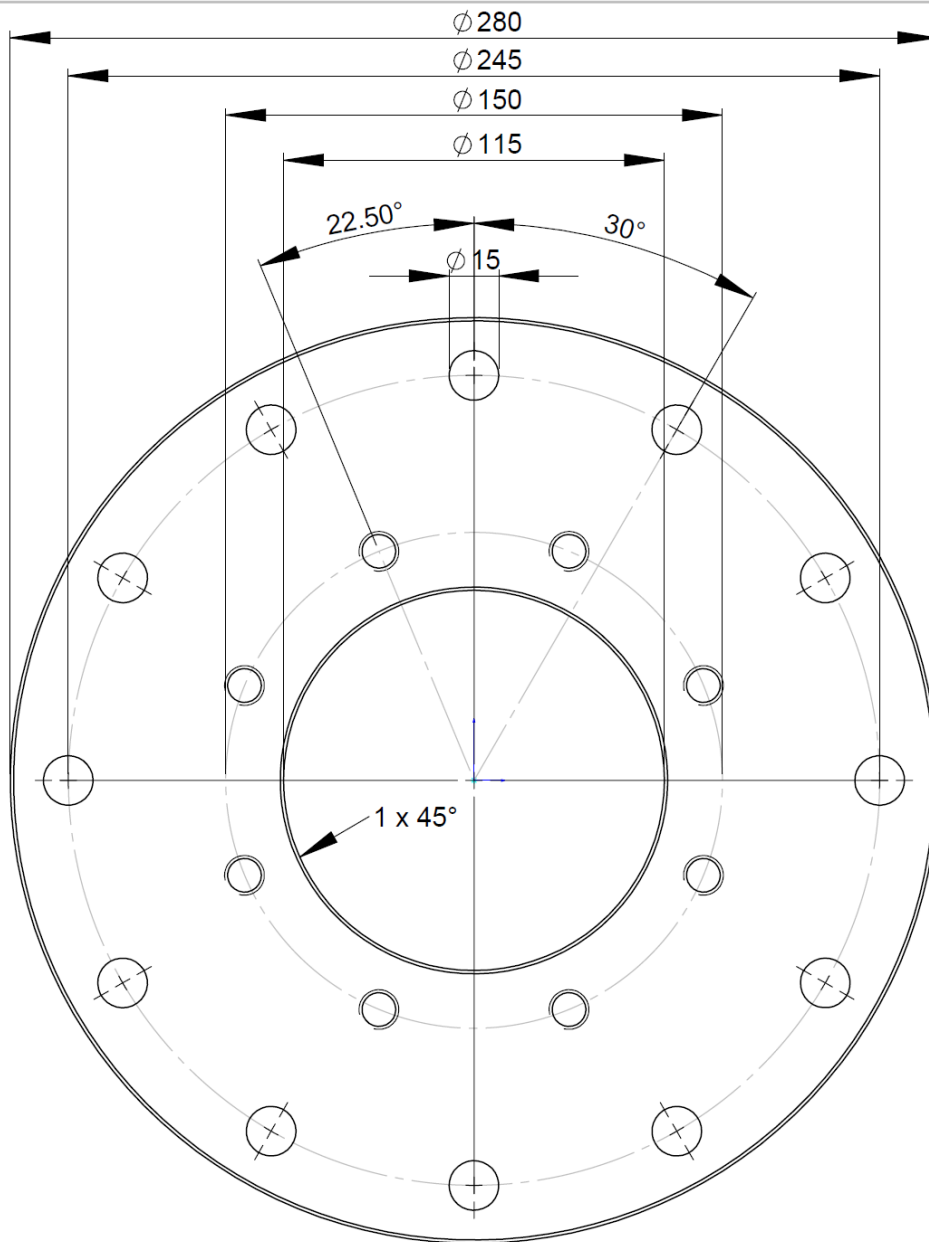
SK	Gegenstand	Pos	Zeichnungs-Nr.	Material	Bemerkung														
			S235																
Aenderung	-	-	Aenderungen																
Mitteilungsanr.	-	-																	
Datum	-	-																	
Name	-	-																	
Geprüft	-	-																	
Adapter-Flansch D210 / D115																			
Das Urheberrecht dieser Zeichnung und allen Beilagen, die dem Empfänger anvertraut sind, verbleibt jederzeit unserer Firma. Ohne unsere schriftliche Genehmigung dürfen sie weder kopiert noch vervielfaeltigt, aber niemals an dritter Personen mitgeteilt oder zuganglich gemacht werden.																			
<table border="0" style="width: 100%;"> <tr> <td style="width: 50%; text-align: right;"> ASKOMA Askoma AG Industriestrasse 1 4922 Butzberg </td> <td style="width: 50%; text-align: left;"> <table border="0" style="width: 100%;"> <tr> <td>Masstab</td> <td>Gezeichnet</td> <td>4.6.20</td> <td>PS</td> </tr> <tr> <td>1:2</td> <td>Geprüft</td> <td>-</td> <td>PS</td> </tr> <tr> <td>(10:1)</td> <td>Freigegeben</td> <td>-</td> <td>PS</td> </tr> </table> </td> </tr> </table>						ASKOMA Askoma AG Industriestrasse 1 4922 Butzberg	<table border="0" style="width: 100%;"> <tr> <td>Masstab</td> <td>Gezeichnet</td> <td>4.6.20</td> <td>PS</td> </tr> <tr> <td>1:2</td> <td>Geprüft</td> <td>-</td> <td>PS</td> </tr> <tr> <td>(10:1)</td> <td>Freigegeben</td> <td>-</td> <td>PS</td> </tr> </table>	Masstab	Gezeichnet	4.6.20	PS	1:2	Geprüft	-	PS	(10:1)	Freigegeben	-	PS
ASKOMA Askoma AG Industriestrasse 1 4922 Butzberg	<table border="0" style="width: 100%;"> <tr> <td>Masstab</td> <td>Gezeichnet</td> <td>4.6.20</td> <td>PS</td> </tr> <tr> <td>1:2</td> <td>Geprüft</td> <td>-</td> <td>PS</td> </tr> <tr> <td>(10:1)</td> <td>Freigegeben</td> <td>-</td> <td>PS</td> </tr> </table>	Masstab	Gezeichnet	4.6.20	PS	1:2	Geprüft	-	PS	(10:1)	Freigegeben	-	PS						
Masstab	Gezeichnet	4.6.20	PS																
1:2	Geprüft	-	PS																
(10:1)	Freigegeben	-	PS																
<table border="0" style="width: 100%;"> <tr> <td style="width: 50%;"></td> <td style="width: 50%; text-align: right;"> Index: D3.Z; Index Z </td> </tr> </table>							Index: D3.Z; Index Z												
	Index: D3.Z; Index Z																		
<table border="0" style="width: 100%;"> <tr> <td style="width: 50%;"></td> <td style="width: 50%; text-align: right;"> 11363 </td> </tr> <tr> <td style="width: 50%;"></td> <td style="width: 50%; text-align: right;"> 0.0 </td> </tr> </table>							11363		0.0										
	11363																		
	0.0																		



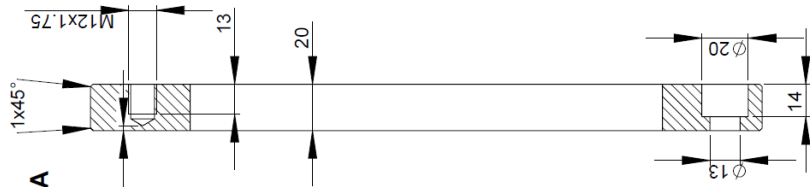
					Edelstahl					
Stk	Gegenstand					Pos	Zeichnungs-Nr.	Material	Bemerkung	
Aenderung	-	-	-	-	-		Aenderungen			
Mitteilungs-nr.	-	-	-	-	-		Index 1: Sacklöcher auf die andere Seite gewechselt			
Datum	-	-	-	-	-					
Name	-	-	-	-	-					
Geprüft	-	-	-	-	-					
<h2 style="text-align: center;">Flanschadapter Ø240 auf Ø180</h2>							Masstab	Gezeichnet	12.4.21	PS
							1:1	Geprüft	-	PS
								Freigegeben	-	PS
<small>Das Urheberrecht dieser Zeichnung und allen Beilagen, die dem Empfänger anvertraut sind, verbleibt jederzeit unserer Firma. Ohne unsere schriftliche Genehmigung dürfen sie weder kopiert noch vervielfältigt, auch niemals dritten Personen mitgeteilt oder zugänglich gemacht werden.</small>							<small>Datei: 11393.1 Flanschadapter 240Ø auf 180Ø Gehört zu: .</small>			
<b style="font-size: 2em; vertical-align: middle;">ASKOMA					Askoma AG Industriestrasse 1 4922 Bützberg		11393		Index D&Z Index Z	
									1.0	



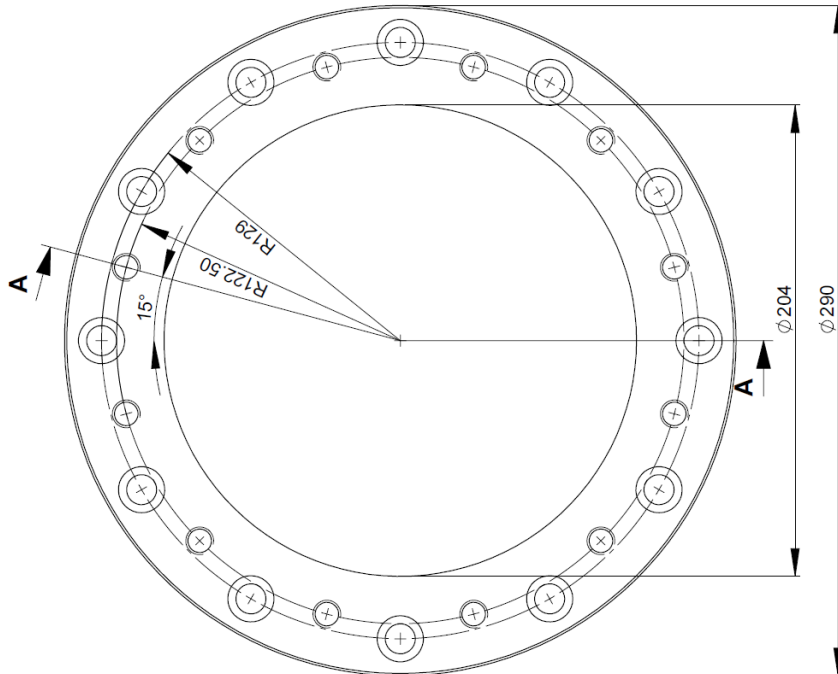
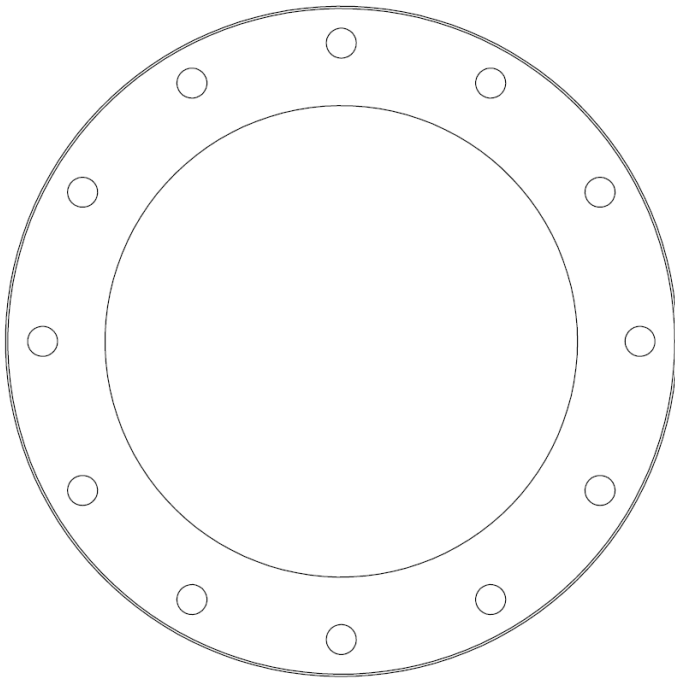
Stk	Gegenstand				Pos	Zeichnungs-Nr.	Edelstahl	Material		Bemerkung
Aenderung	-	-	-	-	-	Aenderungen Index 2: Div Masse geändert (Neu D 115, M2, Mass 5, D12) Index 3: Lochkreis hat neu 10 anstelle 12 Bohrungen				
Mitteilungsnr.	-	-	-	-	-					
Datum	-	-	-	-	-					
Name	-	-	-	-	-					
Geprüft	-	-	-	-	-					
Flanschadapter D257 auf 180 Art. Nr. 003-0458							Massstab	Gezeichnet	11.2.21	PS
							1:1	Geprüft	-	PS
								Freigegeben	-	PS
Das Urheberrecht dieser Zeichnung und allen Beilagen, die dem Empfänger anvertraut sind, verbleibt jederzeit unserer Firma. Ohne unsere schriftliche Genehmigung dürfen sie weder kopiert noch vervielfältigt, auch niemals dritten Personen mitgeteilt oder zugänglich gemacht werden.							Datei: 11392.3 Flanschadapter 257Ø auf 180Ø			
							Gehört zu: .			
ASKOMA Askoma AG Industriestrasse 1 4922 Bützberg							11392		Index D&Z Index Z 3.0	



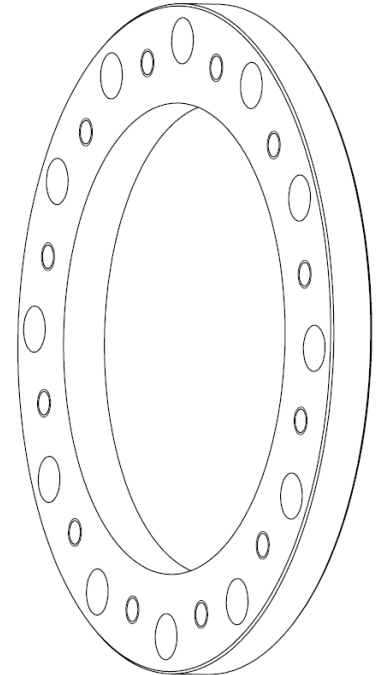
Stk	Gegenstand					Pos	Zeichnungs-Nr.	Edelstahl	Material		Bemerkung
	Aenderung	-	-	-	-	-	Aenderungen				
	Mitteilungs-nr.	-	-	-	-	-					
	Datum	-	-	-	-	-					
	Name	-	-	-	-	-					
	Geprüft	-	-	-	-	-					
Flanschadapter 280Ø auf 180Ø								Massstab	Gezeichnet	9.10.20	PS
								1:1	Geprüft	-	PS
									Freigegeben	-	PS
Das Urheberrecht dieser Zeichnung und allen Beilagen, die dem Empfänger anvertraut sind, verbleibt jederzeit unserer Firma. Ohne unsere schriftliche Genehmigung dürfen sie weder kopiert noch vervielfältigt, auch niemals dritten Personen mitgeteilt oder zugänglich gemacht werden.								Datei: 11391 Flanschadapter 280Ø auf 180Ø Gehört zu: .			
ASKOMA Askoma AG Industriestrasse 1 4922 Bützberg								11391		Index D&Z Index Z 0.0	

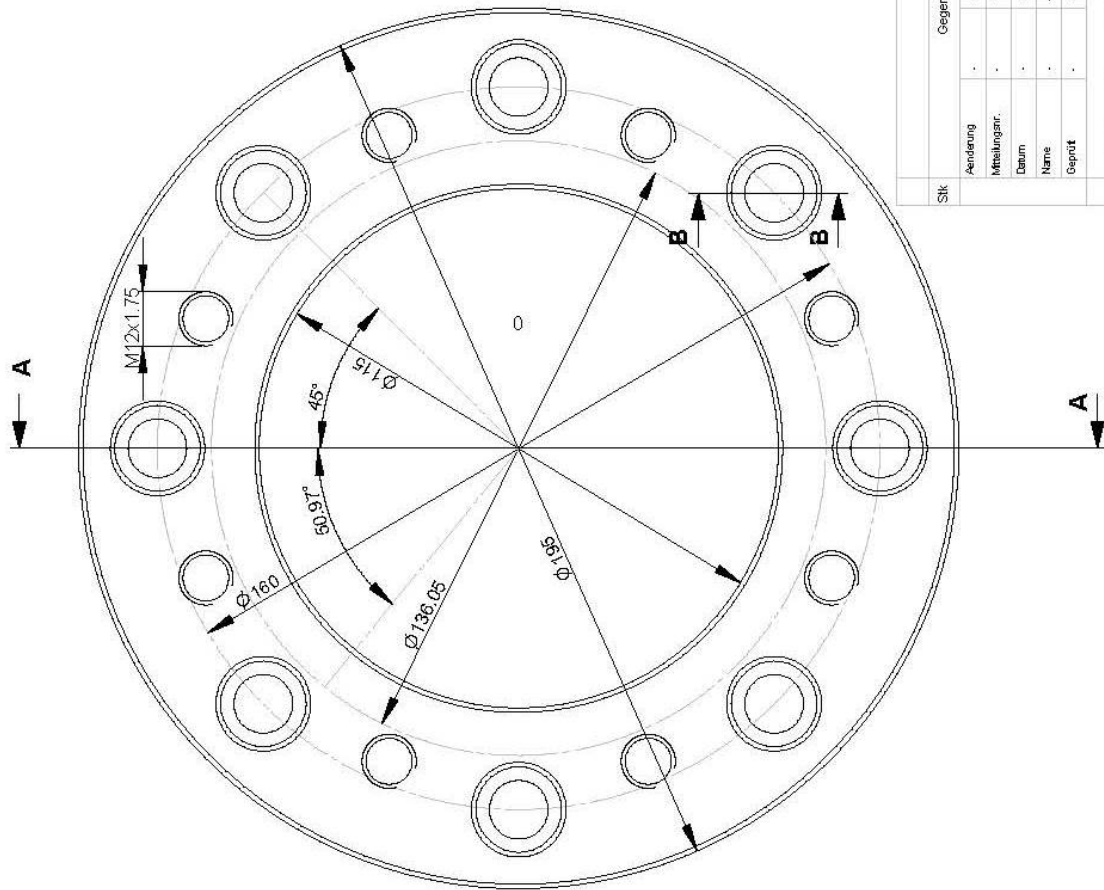


SCHNITT A-A
1:2

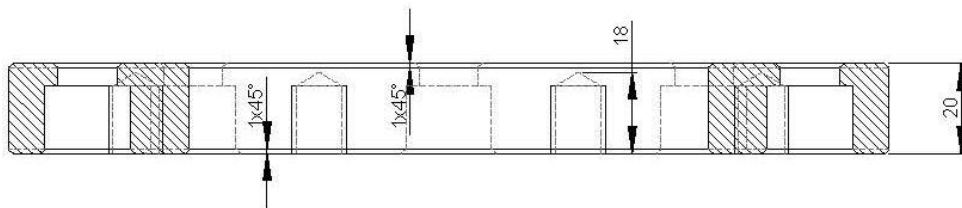
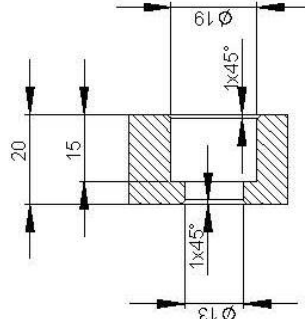


Sk	Gegenstand	Pos	Zeichnungs-Nr	Material	Bemerkung
			1.4301		
	Änderung	-			
	Mitteilungsnr.	-			
	Datum	-			
	Name	-			
	Geprüft	-			
Änderungen Index 1: Senkbohrung auf 14mm erhöht					
Flansch-Adapter 280-290					
Das Urheberrecht dieser Zeichnung und allen Beilagen, die dem Empfänger anvertraut sind, verbleibt jederzeit unserer Firma. Ohne unsere schriftliche Genehmigung dürfen sie weder kopiert noch vervielfältigt, auch teilweise, mitteilen. Jegliche Übertragungen sind untersagt.					
ASKOMA Askoma AG Industriestrasse 1 4922 Bützberg					
		Gezeichnet		29.3.21	PS
		Geprüft		-	PS
		Freigegeben		-	PS
Datei: 11358.1 Flansch-Adapter 280-290 Zeichnungs-Nr. des Lieferanten:					
				11358	1.0
Index: D3Z, Index Z					





SCHNITT B-B
1:1



SCHNITT A-A
1:1

SK	Gegenstand	Pos	Zeichnungs-Nr.	Materiale	Bemerkung												
			S235														
Änderung																	
Mitteilungsr.																	
Datum																	
Name																	
Geprüft																	
Adapter-Flansch 195 Vaillant																	
Das Urheberrecht dieser Zeichnung und allen Rechten, die dem Erfinder anvertraut sind, verbleibt jederzeit in seiner Firma. Ohne unsere schriftliche Genehmigung dürfen sie weder kopiert noch veröffentlicht, auch niemals Dritten, Personen mitgeteilt oder zugänglich gemacht werden.																	
<table border="1" style="width: 100%;"> <tr> <td>Masstab</td> <td>Gezeichnet</td> <td>12.7.22</td> <td>PS</td> </tr> <tr> <td>1:2</td> <td>Geprüft</td> <td>-</td> <td>PS</td> </tr> <tr> <td>(10:1)</td> <td>Freigegeben</td> <td>-</td> <td>PS</td> </tr> </table>						Masstab	Gezeichnet	12.7.22	PS	1:2	Geprüft	-	PS	(10:1)	Freigegeben	-	PS
Masstab	Gezeichnet	12.7.22	PS														
1:2	Geprüft	-	PS														
(10:1)	Freigegeben	-	PS														
Zeichnungs-Nr. des Lieferanten: 11435 Index: 11435 Index DEZ: Index Z																	
ASKOMA Askoma AG Industriestrasse 1 49222 Bützberg																	