

## Temperaturwächter/-begrenzer Kombination, 3-polig, 40..60..85°C/110°C; 0,8m



### TR/STB 1157 03

#### Anwendung

Kombination von Temperaturwächter/ -begrenzer, für elektrische Warmwasserbereiter

#### Merkmale

- TW Elektromechanischer Temperaturwächter nach DIN 3440 und EN60730-1/-2-9, nicht bruchsicher
- STB Elektromechanischer Temperaturbegrenzer nach DIN 3440, EN60730-1/-2-9 und Druckgeräterichtlinie 97/23/EG, bruchsicher, bei Überschreiten der Ausschalttemperatur schaltet das Schaltwerk AUS und bleibt in dieser Stellung verriegelt, Entriegeln erfolgt manuell nach Abkühlung des Fühlrohrs um ca. 10K.
- Zeitkonstante des Fühlrohrs nach DIN3440
  - Wirkungsweise TR: Typ 2 B nach (EN 60 730-1/-2-9)
  - Wirkungsweise STB: Typ 2 BK nach (EN 60 730-1 /-2-9)
  - Umgebungsbedingung für Verschmutzung: normal

#### Bestell-Nr.

005-1553 (nur Thermostat)  
005-1553C (inkl. Skala, siehe Rückseite)

#### Technische Daten

Die folgenden Angaben gelten für den Normaltyp 55.60012.370. Hiervon abweichende Varianten haben funktionsbedingt andere Daten.

#### Schalterdaten

Lebensdauer 100'000 Schaltzyklen

- Nennspannungsbereich AC 40...400 V
- Nennstrombereich I (I<sub>M</sub>) 0.5...20 (3.3) A

Schutzklasse I nach EN60730-1  
Schutzart IP00 nach EN60529

#### Anwendungsbereich

Einstellbereich 40...60...85°C  
Ausschalttemperatur  $\vartheta_{off}$  110 (0-8K) °C  
Umgebungstemperatur am Schaltwerk max. 80 °C (T80)  
Thermische Schaltdifferenz 15.0 K  $\pm$ 7.5 K  
Max. Fühlrohrtemperatur TW 150°C  
Max. Fühlrohrtemperatur STB 170°C  
Umgebungstemperatur bei Lagerung und Transport -30...+120 °C  
Min. Biegeradius Kapillarrohr  $R_{min} = 5$  mm  
Korrekturfaktor TW  $c = 0,25$  [K/K] bez. auf Umgebungstemp.  
Korrekturfaktor STB  $c = 0,36$  [K/K] bez. auf Umgebungstemp.

#### Eichung

Eichtoleranz  $\pm 5$  K  
Geeicht für Umgebungstemperatur am Schaltwerk und Kapillarrohr 23  $\pm$ 2 °C (Tu23 nach DIN 3440)  
Zeitkonstante in Wasser / in Oel < 45 s / < 60 s

#### Ausführung

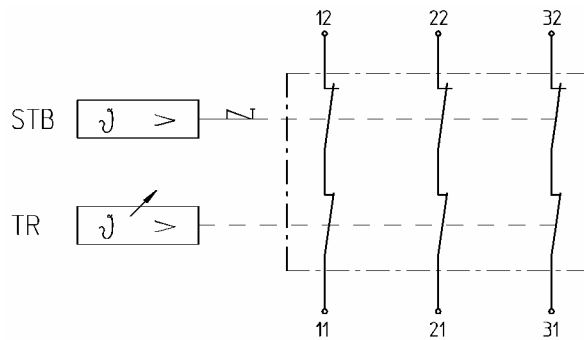
Schaltwerkträger (Basisisolation) Kunststoff  
Kapillarrohr Edelstahl  
Fühlrohr Edelstahl  
Membrandose Edelstahl  
Kapillarrohrlänge L 870mm  
Elektrischer Anschluss Verdrahtungsseitig Flachstecker A6.3-0.8 nach DIN 46 244  
Elektrischer Anschluss Installateurseitig Schraubklemmen  
Gewicht 223 gr.

## Montagehinweis

Die Auswahl des Schutzrohrmaterials ist von der Anlage abhängig (Medium, Behältermaterial etc.) und muss vom Verwender getroffen werden.

Zur Einhaltung der Zeitkonstantenforderung nach DIN 3440 sind die Schutzrohre nach Zeichnung H 1 7111 3459 zu verwenden (siehe auch Geräteblatt „Schutzrohre 1130“).

## Schaltschema



## Zubehör

Skala: 40...85°C



Bestell-Nr.: 005-1028

## Massbild

