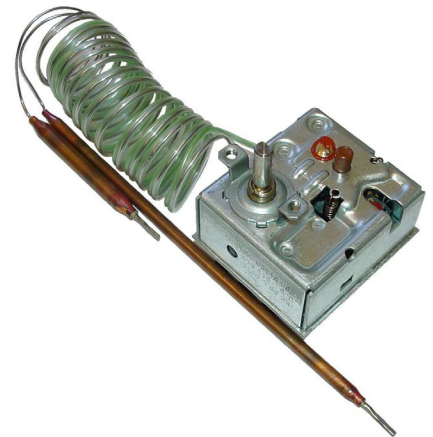


Temperaturregler/-begrenzer Kombination, 3-polig, 25..66..85°C/110°C; 1,4m

Bestell-Nr.: 005-1505



TR/STB 1157 08

Anwendung

Kombination von Temperaturregler/ –begrenzer, für elektrische Warmwasserbereiter

Merkmale

- TR Elektromechanischer Temperaturregler nach DIN 3440 und EN 60730-1/-2-9, nicht bruchsicher
- STB Elektromechanischer Temperaturbegrenzer nach DIN 3440, EN 60730-1/-2-9 und Druckgeräterichtlinie 97/23/EG, bruchsicher, bei Überschreiten der Ausschalttemperatur schaltet das Schaltwerk AUS und bleibt in dieser Stellung verriegelt, Entriegeln erfolgt manuell nach Abkühlung des Fühlrohrs um ca. 10K.
- Zeitkonstante des Fühlrohrs nach DIN 3440
 - Wirkungsweise TR: Typ 2 B nach (EN 60730-1/-2-9)
 - Wirkungsweise STB: Typ 2 BK nach (EN 60730-1 /-2-9)
 - Umgebungsbedingung für Verschmutzung: normal

Bestell-Nr.

005-1505 (nur Thermostat)

Technische Daten

Die folgenden Angaben gelten für den Normaltyp 55.60015.050. Hiervon abweichende Varianten haben funktionsbedingt andere Daten.

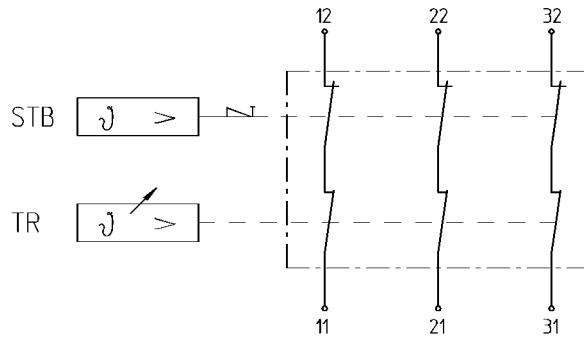
Schalterdaten	Lebensdauer • Nennspannungsbereich • Nennstrombereich I (Im) Schutzklasse Schutzart	100'000 Schaltzyklen AC 40...400 V 0.5...20 (3.3) A I nach EN 60730-1 IP00 nach EN 60529
Anwendungsbereich	Einstellbereich Ausschalttemperatur ϑ_{off} Umgebungstemperatur am Schaltwerk Thermische Schaltdifferenz Max. Fühlrohrtemperatur TR Max. Fühlrohrtemperatur STB Umgebungstemperatur bei Lagerung und Transport Min. Biegeradius Kapillarrohr Korrekturfaktor TR Korrekturfaktor STB	25...66...85°C 110 (0-8K) °C max. 80 °C (T80) 14.0 K ±7.0 K 170°C 130°C -30...+120 °C $R_{min} = 5 \text{ mm}$ $c = 0,28 \text{ [K/K]}$ bez. auf Umgebungstemp. $c = 0,47 \text{ [K/K]}$ bez. auf Umgebungstemp.
Eichung	Eichtoleranz Geeicht für Umgebungstemperatur am Schaltwerk und Kapillarrohr Zeitkonstante in Wasser / in Öl	±6 K 23 ±2 °C (Tu23 nach DIN 3440) < 45 s / < 60 s
Ausführung	Schaltwerkträger (Basisisolation) Kapillarrohr Fühlrohr Membrandose Kapillarrohrlänge L Elektrischer Anschluss Verdrahtungsseitig Elektrischer Anschluss Installateurseitig Gewicht	Kunststoff Edelstahl Edelstahl Edelstahl 1470mm Flachstecker A6.3-0.8 nach DIN 46244 Schraubklemmen 223 gr.

Montagehinweis

Die Auswahl des Schutzrohrmaterials ist von der Anlage abhängig (Medium, Behältermaterial etc.) und muss vom Verwender getroffen werden.

Zur Einhaltung der Zeitkonstantenforderung nach DIN 3440 sind die Schutzrohre nach Zeichnung H 1 7111 3459 zu verwenden (siehe auch Geräteblatt „Schutzrohre 1130“).

Schaltschema



Massbild

