



# ASKOHEAT-F+ 2.0

Flanschheizkörper Ø 180mm für Trink- und Heizungswasser

---

## AHF240-TI-plus-9.5 bis 20.0 kW

- AHF240-TI-plus-10.0 / 012-6841
- AHF240-TI-plus-15.0 / 012-6842
- AHF240-TI-plus-20.0 / 012-6843
- AHF240-TI-plus-9.5 / 012-6851
- AHF240-TI-plus-11.9 / 012-6852
- AHF240-TI-plus-15.8 / 012-6853

## AHF280-TI-plus-9.5 bis 20.0 kW

- AHF280-TI-plus-10.0 / 012-6861
- AHF280-TI-plus-15.0 / 012-6862
- AHF280-TI-plus-20.0 / 012-6863
- AHF280-TI-plus-9.5 / 012-6871
- AHF280-TI-plus-11.9 / 012-6872
- AHF280-TI-plus-15.8 / 012-6873



**ASKOMA** *we care  
about energy*

---

## MONTAGEVORSCHRIFT, GEBRAUCHSANLEITUNG UND SERVICE

• <a href="#">Deutsch</a>	Seite	2 - 18
• <a href="#">English</a>	Page	19 - 35
• <a href="#">Français</a>	Page	36 - 52
• <a href="#">Italiano</a>	Pagina	53 - 69
• <a href="#">Español</a>	Página	70 - 86

# Montagevorschrift, Gebrauchsanleitung und Service

Bitte Aufbewahren

Flanschheizkörper Ø 240mm & Ø 280mm für Trink- und Heizungswasser

AHF240-TI-plus-... / AHF280-TI-plus-...

- ...-TI-plus-9.5
- ...-TI-plus-11.9
- ...-TI-plus-15.8
- ...-TI-plus-10.0
- ...-TI-plus-15.0
- ...-TI-plus-20.0



## Inhaltsverzeichnis

Allgemeine Sicherheit / Montagehinweis	Seite 2
Montagevorschrift	Seite 3
Gerätebeschreibung	Seite 4—6
Montageanleitung für Steuergerät <b>ASKOHEAT-RC+</b>	Seite 7
Montageanleitung für Flanschheizkörper	Seite 8 / 9
Stecker und Anschlussbelegung	Seite 10—12
Inbetriebnahme	Seite 13
Funktionsbeschreibung	Seite 14
Elektroschema 9.5 / 11.9 / 15.8 kW	Seite 15
Elektroschema 10.0 / 15.0 / 20. kW	Seite 16
Service / Störung	Seite 17

## Allgemeine Sicherheitshinweise



- Gerät erst nach dem Lesen der Bedienungsanleitung in Betrieb nehmen.
- Diese Geräte können von Kindern ab 8 Jahren und darüber und von Personen mit reduzierten physischen, sensorischen oder mentalen Fähigkeiten oder Mangel an Erfahrung und/oder Wissen benutzt werden, wenn sie beaufsichtigt oder bezüglich des sicheren Gebrauchs des Gerätes unterwiesen wurden und die daraus resultierenden Gefahren verstanden haben. Kinder dürfen nicht mit dem Gerät spielen. Reinigung und Benutzer-Wartung dürfen nicht durch Kinder ohne Beaufsichtigung durchgeführt werden.

**Installation, Einstellung und Abbau dürfen ausschliesslich durch Elektrofachkräfte erfolgen.**

## Montagehinweise für Flanschheizkörper

**Der Einbau des Flanschheizkörpers muss waagrecht erfolgen, der Einbau von oben oder unten ist aus sicherheitstechnischen Gründen nicht zulässig.**

Vor Inbetriebnahme muss sichergestellt sein, dass die Rohrheizkörper völlig mit Flüssigkeit bedeckt sind. Der Flüssigkeitsumlauf durch die Heizkörper darf nicht behindert werden.

Betriebsdaten, Anwendung, Abmessungen und Ausführung des Flanschheizkörpers sind dem Typenschild und Elektroschema auf dem Gerät bzw. im Innern des Gehäusedeckels, oder der Montagevorschrift / Gebrauchsanleitung zu entnehmen.

---

### Angewandte Normen

Sicherheit: EN60335-1 / -2-21 / -2-73  
EMV: EN55014-1 / -2  
EMF: EN62233  
IP: EN60529

## Montagevorschrift

### Wichtige Hinweise

Ist im gleichen Behälter ein Wärmetauscher eingebaut, so ist in der Steuereinrichtung die durch den Wärmetauscher verursachende Temperatur auf 85 °C zu begrenzen. Hierdurch wird verhindert, dass der Temperaturregler des Flanschheizkörpers anspricht.

### Sicherheits-Temperaturbegrenzer

Bei Temperaturen unter ca. -10 °C (z.B. Transport / Lager) kann der Sicherheits-Temperaturbegrenzer auslösen. In diesem Fall die Reset-Taste drücken.

**Das Gerät ist ausschliesslich zur Erhitzung von Wasser zugelassen.**

### Korrosionsschutz

Bitte beachten: Dieser Heizstab ist sowohl für Edelstahl-Speicher, als auch für Schwarzstahl- / emaillierte Speicher einsetzbar. Je nach Speichertyp die Einstellungen per DIP-Schalter wählen.

Für den Einbau eines Heizelementes in Schwarzstahl- oder Schwarzstahl emaillierte Speicher ist der Schiebeschalter (DIP-Schalter) auf der Position „Schwarzstahlspeicher“ zu belassen (Werkseinstellung). Bei Einbau des Heizelementes in einen Edelstahl- oder Chromstahlspeicher ist der Schiebeschalter (DIP-Schalter) auf die Position „Edelstahlspeicher“ zu stellen.

### Elektroanschluss

Das Gerät ist nur für den festen Anschluss bestimmt und darf nur an festverlegten Leitungen angeschlossen werden. Für den Anschluss sind die zwei mitgelieferten Wieland-steckern bestimmt. Wählen Sie einen der Leistung des Gerätes entsprechenden Leitungsquerschnitt. Der Schutzleiter muss 100 mm länger sein als die übrigen Leiter. Werden Anschlussleitungen mit fein-drahtigen Leitern (Litzen) genutzt, müssen Aderendhülsen verwendet werden! Das Gerät muss über eine Trennstrecke von min. 3 mm allpolig vom Netz getrennt werden können.

### Wartung

Zur Wartung des Gerätes oder Austausch von Teilen ist das Gerät von der Stromversorgung zu trennen. Vor dem öffnen des Gerätedeckel sind alle Stecker vom Gerät zu entfernen.

### Der Garantieanspruch entfällt bei:

- Missachtung dieser Dokumentation „Montagevorschrift, Gebrauchsanweisung und Service“
- Missachtung der Montagevorschrift des Speicherherstellers
- Technischen Abänderungen, Reparaturen oder Eingriffen am Gerät (auch der Austausch des Thermostaten)
- Anwendungen, für die das Gerät nicht konzipiert wurde
- Unsachgemässer Bedienung und Wartung
- Nichteinhaltung der Richtlinie VDI 2035
- Manipulationen an der Betriebssoftware
- Nicht dokumentierte Parametrierungen über die dokumentierten Schnittstellen

Ein Austausch von Bauteilen (z.B. Thermostat, Verdrahtungslitze, Stecker etc.) darf ausschliesslich durch Fachpersonal und nur mit Original-Ersatzteilen erfolgen. Ein Einsatz von nicht originalen Teilen führt zum Gewährleistungsverlust und jegliche Ansprüche gegenüber dem Hersteller verfallen.

## Gerätebeschreibung

### ASKOHEAT-**RC+** Remote Control Steuergerät



- Pos. 1 Display
- Pos. 2 Factory-Set-Taste
- Pos. 3 Service-Taste
- Pos. 4 EMERGENCY ON (Notbetrieb)

- X1: RJ12 - Buchse, Anbindung Heizkörper
- X2: M12 - 8-Pol, Signaleingänge
- X3: M12 - 8-Pol, Fühlereingang
- RS485: M12 - 3-Pol, Modbus RTU
- LAN: Netzwerkanschluss

#### Display

Auf dem Display werden Informationen zu dem Heizkörper und der Netzwerkverbindung angezeigt. Ist der **ASKOHEAT-RC+** mit dem Netzwerk verbunden, wird die IP Adresse im Display angezeigt.

Beginnt der Heizkörper auf Grund eines Heizbefehls zu Heizen, wird die Heizleistung und die Heizfunktion im Display erscheinen. Des Weiteren wird die Temperatur des Heizkörpers und der optionalen Zusatzfühler angezeigt. Sollte ein Funktionsstörung vorhanden sein, wird auch diese mit „ERROR“ im Display angezeigt.

#### Notbetrieb „Emergency On“

Mit dem „Emergency On“ Taster kann sofort die maximale Heizleistung eingeschaltet werden. Dies kann im Fehlerfall oder bei zusätzlichem Wärmebedarf notwendig sein. Zum Ausschalten ist der Taster erneut zu betätigen. Die Temperatur ist in diesem Modus digital auf 60°C begrenzt. Aus Sicherheitsgründen schaltet der **ASKOHEAT-F+ 2.0** automatisch nach 24 Stunden in den Normalbetrieb zurück.

#### Factory-Set

Über die Taste „Factory Set“ kann das Gerät in den Auslieferungszustand zurück versetzt werden. Alle vorgenommenen Einstellungen sind dadurch wieder gelöscht.

#### Service

Über die Taste „Service“ kann dem Gerät eine fixe IP Adresse hinterlegt werden. Die IP Adresse ist dann die 192.168.222.222.

## Gerätebeschreibung

### ASKOHEAT-F+ 2.0 Flanschheizkörper Ø 240mm & Ø 280mm



- 1: Temperaturregler Heizgruppe 1
- 2: Temperaturregler Heizgruppe 2
- 3: Status LED
- 4: Z1 A Energieversorgung Heizgruppe 1
- 5: Z1 B Energieversorgung Heizgruppe 2
- 6: RJ12 - Buchse, Anbindung **ASKOHEAT-RC+**

### Temperaturregler

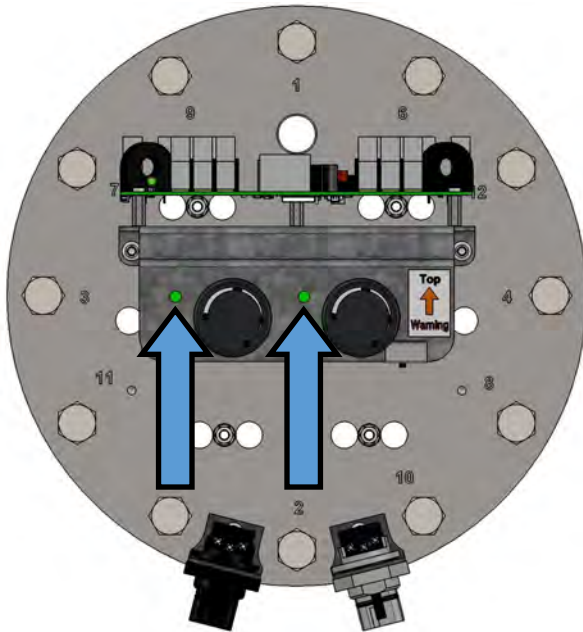
Die Ausschalttemperatur kann mit dem Drehknopf stufenlos eingestellt werden. Der Bereich erstreckt sich von Frostschutz (❄) bis ca. 85 °C. Da Sie die Zieltemperatur auch elektronisch einstellen können, sollten Sie den mechanischen Thermostat auf ca. 85 °C stellen.

### Status LED

Die Status LED zeigt den Betriebsmodus und Störungen an.

- **ROT/GELB blinkend:**  
kein Stromfluss, obwohl Relais geschaltet sind (und Zieltemperatur noch nicht erreicht ist)
- **ROT leuchtend:**  
unterbrochene Datenverbindung zum **ASKOHEAT-RC+**
- **GELB leuchtend** oder **GRÜN/GELB blinkend:**  
"normales" Heizen
- **GRÜN leuchtend:**  
Betriebsbereit, jedoch ohne Verbindung zu einem **ASKOHEAT-RC+**
- **GRÜN blinkend:**  
Verbindung zum **ASKOHEAT-RC+**

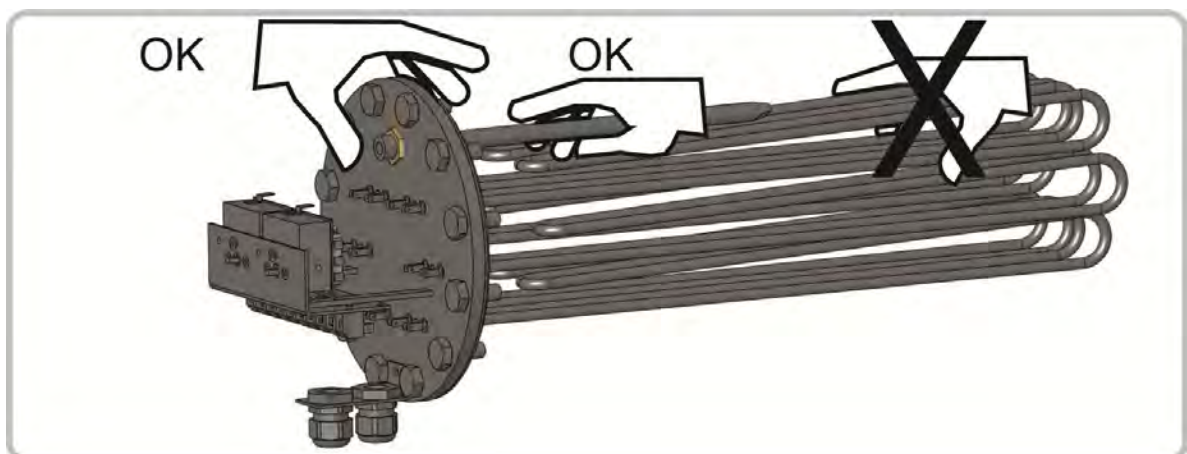
**Gerätebeschreibung**



**Sicherheits-Temperaturbegrenzer**

Ist der Sicherheits-Temperaturbegrenzer ausgelöst, kann er, nach Entfernen der Haube mit einem „Schraubendreher“, zurückgestellt werden. Dies ist erst möglich, wenn die Temperatur um ca. 10 K abgekühlt ist.

**Handhabung**



## Montageanleitung ASKOHEAT-RC+

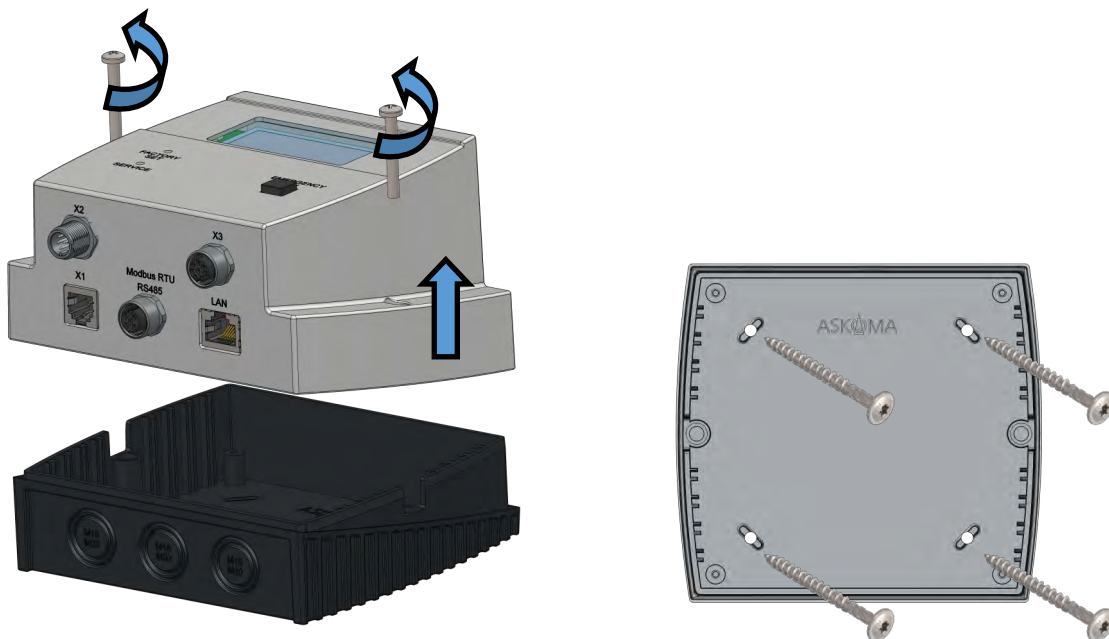
### Montageanleitung

#### Steuergerät ASKOHEAT-RC+ montieren

- Vorgesehen ist, das Gerät an einer Wand zu montieren. Es besteht jedoch die Möglichkeit, über optionales Zubehör das Gerät an den Warmwasserspeicher zu kleben oder über ein erhältliches Winkelblech an einem Rohr zu montieren.

#### Wandmontage:

ASKOHEAT-RC+ Gehäusedeckel öffnen und Unterteil an die Wand schrauben.

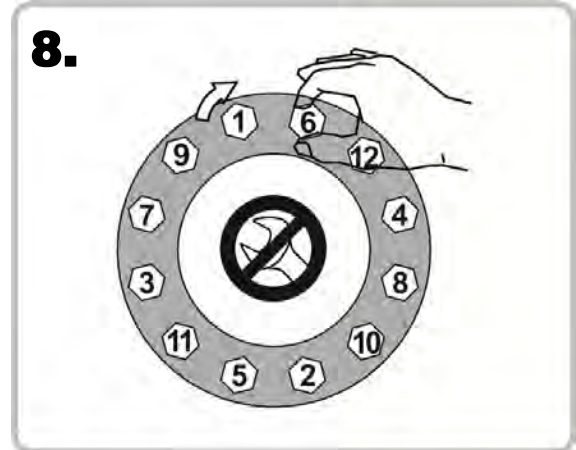
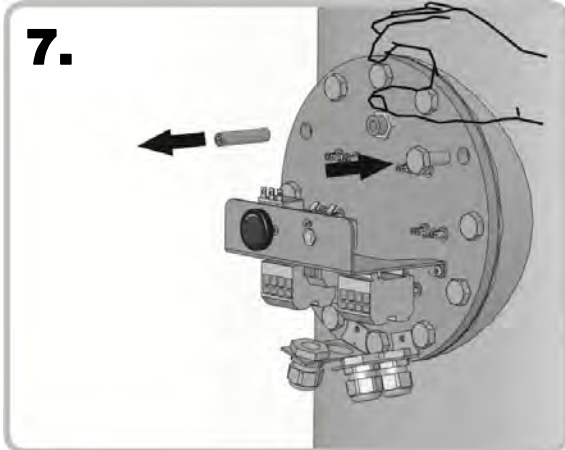
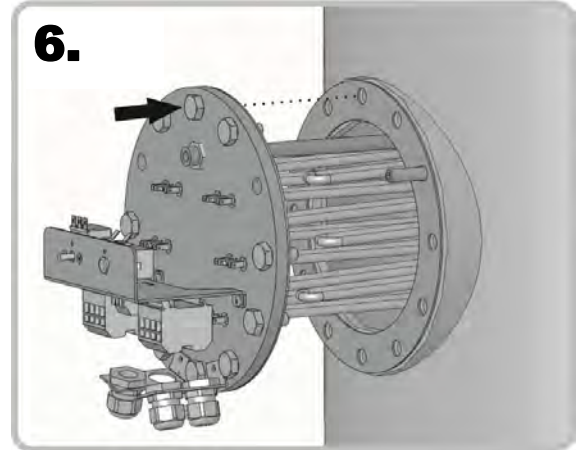
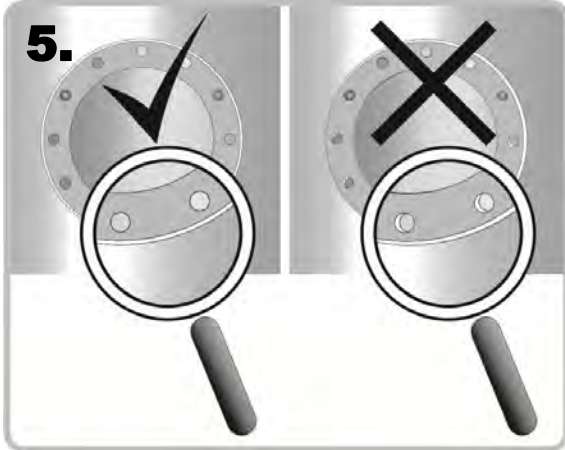
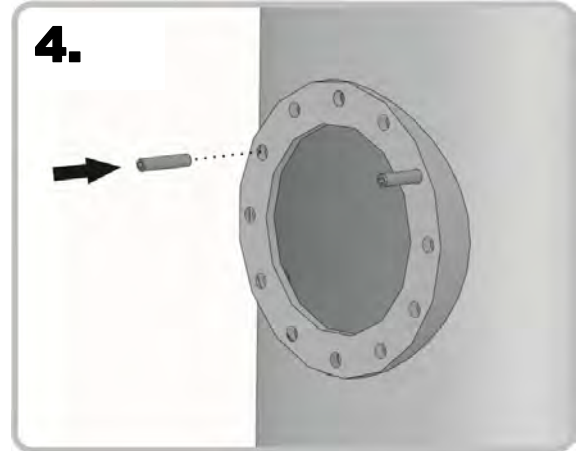
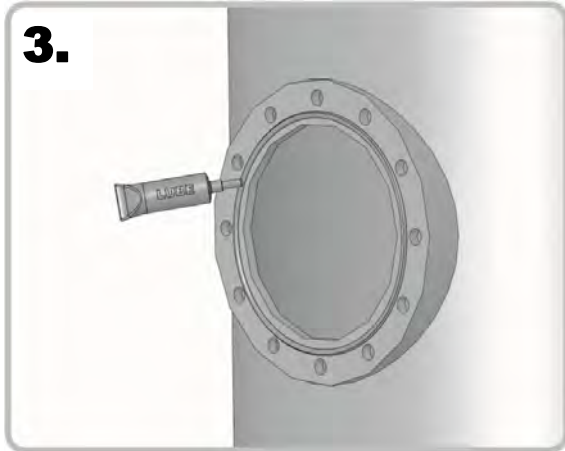
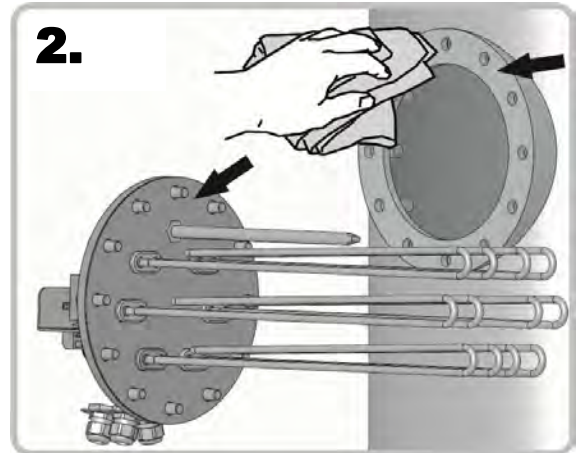
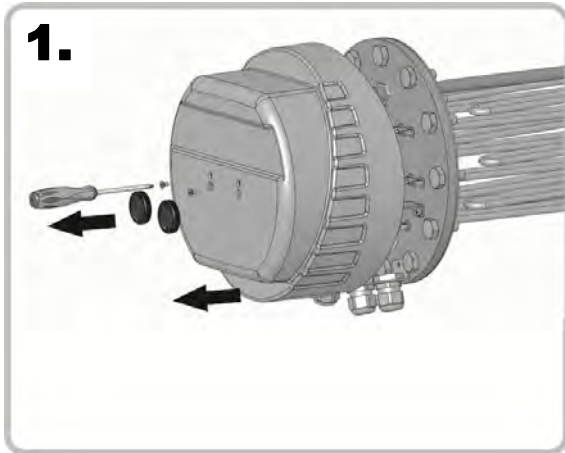


#### Rohrmontage / Befestigung am Speicher:

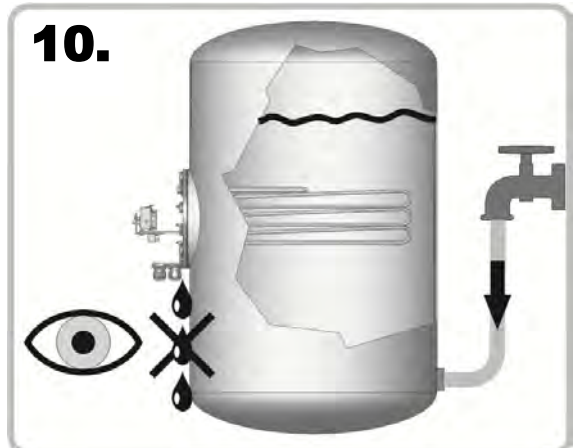
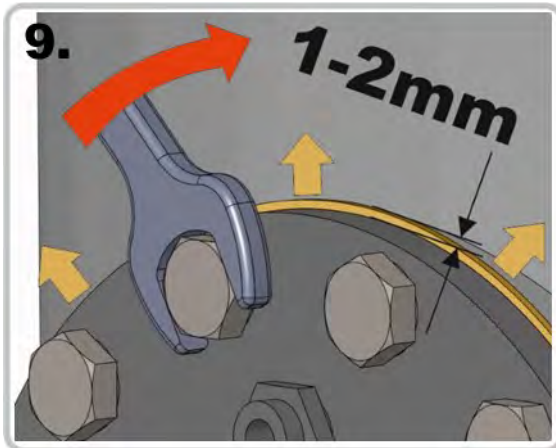
Soll das Steuergerät an einem Rohr oder dem Warmwasserspeicher montiert werden, ist das notwendige Zusatzmaterial zu verwenden. Eine Genaue Anleitung ist dem Zubehör beigelegt.

Das Zusatzmaterial ist über die Askoma Artikelnummer 012-2264 bei Ihrem Lieferant bestellbar.

# Montageanleitung Flanschheizkörper



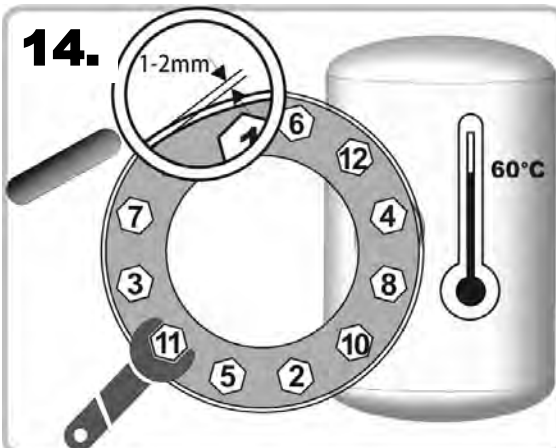
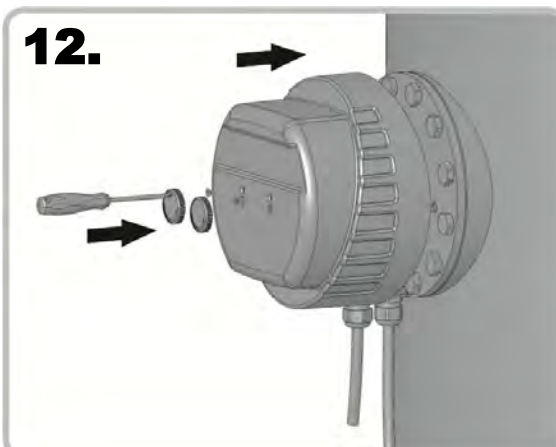
**Montageanleitung Flanschheizkörper**




**DIP-Schalter einstellen**

Position 1:  
 Für Edelstahl-speicher

Position 2:  
 Für Schwarzstahl- / emaillierte Speicher  
 (Werkseinstellung)



**15.**



Montagebolzen, Dichtungspaste und Montagevorschrift / Gebrauchsanleitung müssen für Servicezwecke auf der Anlage aufbewahrt werden

## Stecker und Anschlussbelegung



### Buchse schwarz—Z1 A (unten links)

- L1 -> Kontakt 3
- L2 -> Kontakt 2
- L3 -> Kontakt 1
- N -> Kontakt N
- PE -> Kontakt PE

Netzspannung 3x 400 V~ (3L/N/PE)

**Buchse schwarz—Z1 A (unten links) wird auch für die Spannungsversorgungen der Relaisplatinen genutzt. Über die interne Relaisplatine wird auch das externe Steuerbox mit 5VDC Betriebsspannung versorgt.**



### Buchse grau—Z1 B (unten rechts)

- L1 -> Kontakt 3
- L2 -> Kontakt 2
- L3 -> Kontakt 1
- N -> Kontakt N
- PE -> Kontakt PE

Netzspannung 3x 400V~ (3L/N/PE)

Anschlussquerschnitt: feindrähtig 0.75 - 4.0mm<sup>2</sup> / eindrähtig 0.75 - 4.0mm<sup>2</sup>

### Leistungsaufnahme der Geräte:

- AHF240 / AHF280-TI-plus-9.5 -> 9,5 kW Heizgruppe Z1 (A) 3.5 kW  
Heizgruppe Z1 (B) 6.0 kW
- AHF240 / AHF280-TI-plus-11.9 -> 11.9 kW Heizgruppe Z1 (A) 4.4 kW  
Heizgruppe Z1 (B) 7.5 kW
- AHF240 / AHF280-TI-plus-15.8 -> 15.8 kW Heizgruppe Z1 (A) 5.8 kW  
Heizgruppe Z1 (B) 10.0 kW
- AHF240 / AHF280-TI-plus-10.0 -> 10.0 kW Heizgruppe Z1 (A) 5.0 kW  
Heizgruppe Z1 (B) 5.0 kW
- AHF240 / AHF280-TI-plus-15.0 -> 15.0 kW Heizgruppe Z1 (A) 7.5 kW  
Heizgruppe Z1 (B) 7.5 kW
- AHF240 / AHF280-TI-plus-20.0 -> 20.0 kW Heizgruppe Z1 (A) 10.0 kW  
Heizgruppe Z1 (B) 10.0 kW

## Stecker und Anschlussbelegung

**ASKOHEAT-RC+** Steuergehäuse mit dem Flanschheizkörper verbinden:

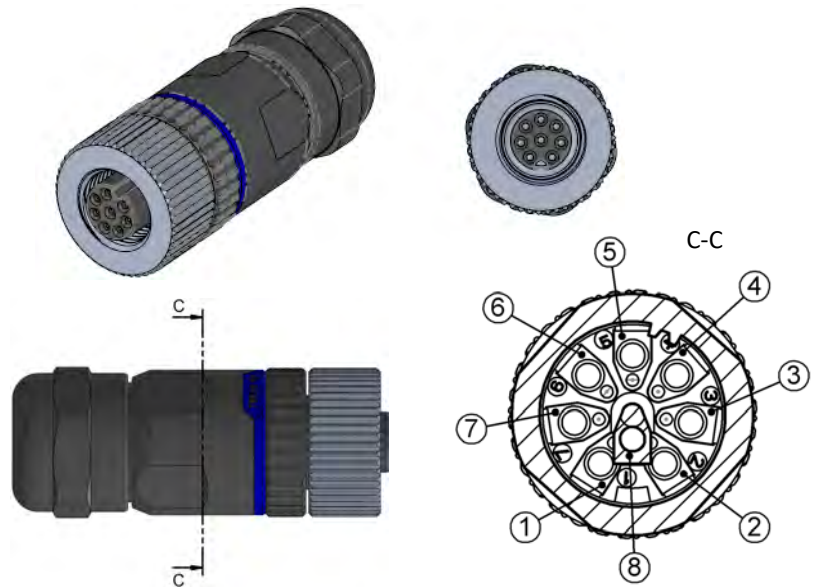
-> **ASKOHEAT-RC+** Anschluss X1 zu dem Anschluss RJ12 Buchse am Flanschheizkörper



**Stecker und Anschlussbelegung**

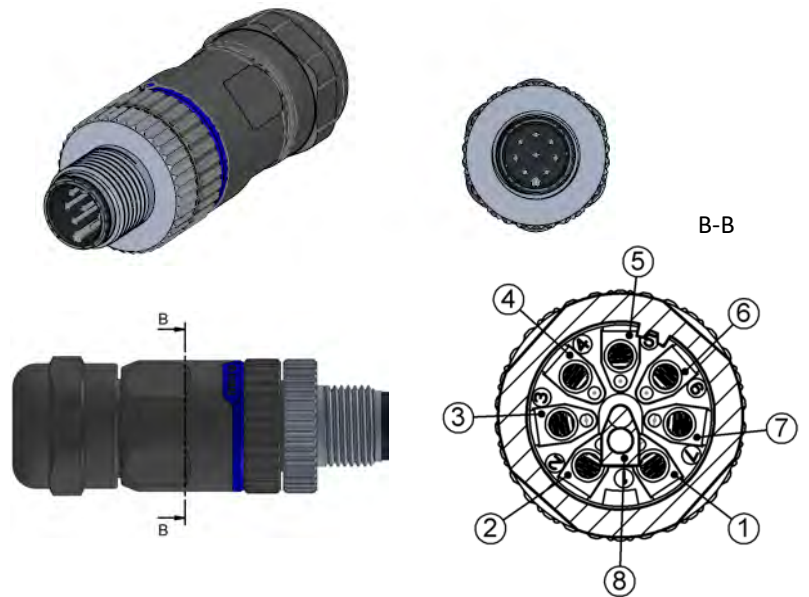
**Stecker X2—Signaleingänge**

- Anschluss 1: GND
- Anschluss 2: Analog Input 0-10 V
- Anschluss 3: EW-Sperre
- Anschluss 4: Relais K5 (5VDC)
- Anschluss 5: GND
- Anschluss 6: Heatpump request
- Anschluss 7: GND
- Anschluss 8: 5VDC out



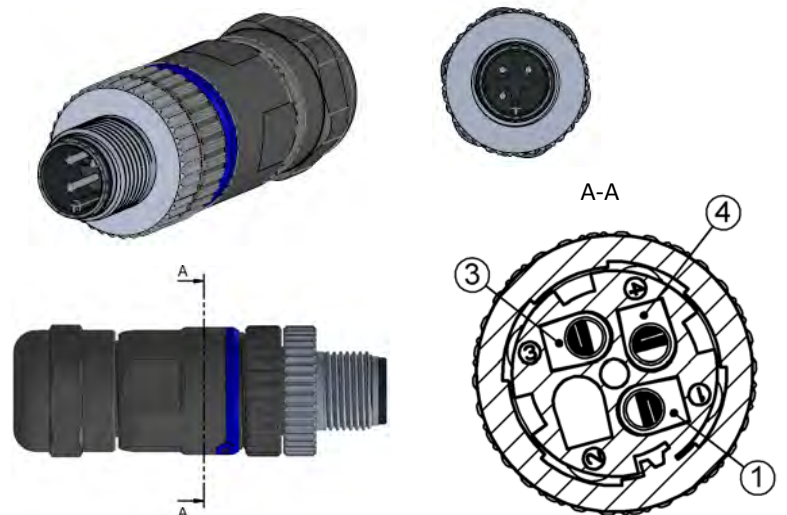
**Stecker X3—Zusätzliche Fühler**

- Anschluss 1: GND
- Anschluss 2: Fühler 1
- Anschluss 3: GND
- Anschluss 4: Fühler 2
- Anschluss 5: GND
- Anschluss 6: Fühler 3
- Anschluss 7: GND
- Anschluss 8: Fühler 4



**Stecker Modbus RTU RS485**

- Anschluss 1: GND
- Anschluss 3: RS485 B
- Anschluss 4: RS485 A



# Inbetriebnahme

## Geräteeinbindung an das lokale Netzwerk

Der Anschluss des **ASKOHEAT-RC+** erfolgt über ein CAT5 Kabel mit einem lokalen Netzwerk.

WLAN wird **nicht** unterstützt.

Typischerweise sollte eine direkte Verbindung zum Router mit DHCP-Server bestehen.

Powerline-Verbindungen oder WLAN-Bridges können zu unerwarteten Problemen führen und werden nicht empfohlen. (Support kann in diesen Fällen nicht geleistet werden.)

Um die lokale Uhr im **ASKOHEAT-RC+** zu synchronisieren und Updates durchführen zu können, ist eine Internetverbindung notwendig. Grundsätzlich funktioniert das System mit erheblichen Einschränkungen auch ohne LAN und / oder Internetverbindung.

Ist nur ein **ASKOHEAT-F+ 2.0** verbaut, kann er mit den meisten Routern wie folgt in einem Browserfenster eines mit dem LAN verbundenen Endgerätes adressiert werden:

<http://askoheat-eth>

<http://askoheat.local>

In Netzwerken mit mehreren **ASKOHEAT-F+ 2.0** oder wenn die lokale Hostnamensauflösung nicht (richtig) funktioniert, kann die IP Adresse am Display des **ASKOHEAT-RC+** abgelesen werden.

Beispiel: 192.168.0.23 -> diese dann im Browser wie folgt eingeben: <http://192.168.0.23>

## Funktionsbeschreibung

### Gerätebeschreibung Heizkörper ASKOHEAT-F+ 2.0

Der ASKOHEAT-F+ 2.0 kann über das dazu gelieferte Steuergerät ASKOHEAT-RC+ in 6 oder 19 Stufen geschaltet werden. Ist der Heizkörper nicht mit dem Steuergerät verbunden, schaltet der Heizkörper in die höchste Stufe und heizt bis Erreichen der am Thermostat eingestellten Temperatur.

### Gerätebeschreibung Steuergerät ASKOHEAT-RC+

Es besteht jederzeit die Möglichkeit über den "Emergency Taster" das Gerät manuell ein- oder auszuschalten. Dieser „Emergency“-betrieb deaktiviert sich nach 24-Stunden selbstständig.

Analog kann über einen 0-10 V (DC) Eingang oder über den potentialfreien Kontakt "Heatpump Request" das Gerät geschaltet werden.

Digital stehen das Modbus Protokoll (TCP über LAN oder RTU über RS485) und eine API mit JSON Daten zur Verfügung. Eine genaue Beschreibung ist über die Gerätewebseite und Online verfügbar.

### Notbetrieb „Emergency On“

Mit dem „Emergency On“ Taster kann sofort die maximale Heizleistung eingeschaltet werden. Dies kann im Fehlerfall oder bei zusätzlichem Wärmebedarf notwendig sein. Zum Ausschalten ist der Taster erneut zu betätigen. Die Temperatur ist in diesem Modus digital auf 60°C begrenzt. Aus Sicherheitsgründen schaltet der ASKOHEAT-F+ 2.0 automatisch nach 24 Stunden in den Normalbetrieb zurück.

### Heatpump Request „Wärmepumpenanforderung“

Über die beiden Kontakten 6 und 8 des Steckers X2 kann ein Einschaltsignal der Wärmepumpe angeschlossen werden. Mit dem „Heatpump request“ kann sofort die maximale Heizleistung eingeschaltet werden.

### EW Sperre

Über die beiden Kontakten 3 und 8 des Steckers X2 kann ein Sperrsignal angeschlossen werden. Sind die beiden Kontakte gebrückt, heizt der Heizkörper nicht mehr. Alle andere Signale und Heizbefehle ignoriert der Heizkörper. Diese Funktion wird z.B. für Wärmepumpen genutzt um im Sommer kühlen zu können. Oder um das Gerät trotz PV-Überschuss nicht heizen zu lassen.

### Fühlerfehler löschen

Sollte der Heizkörper einen Fühlerfehler anzeigen, z.B. Fühler 4 Error, so kann dieser durch 10 Sekunden drücken der Taste „Service“ gelöscht werden.

**Elektroschema**

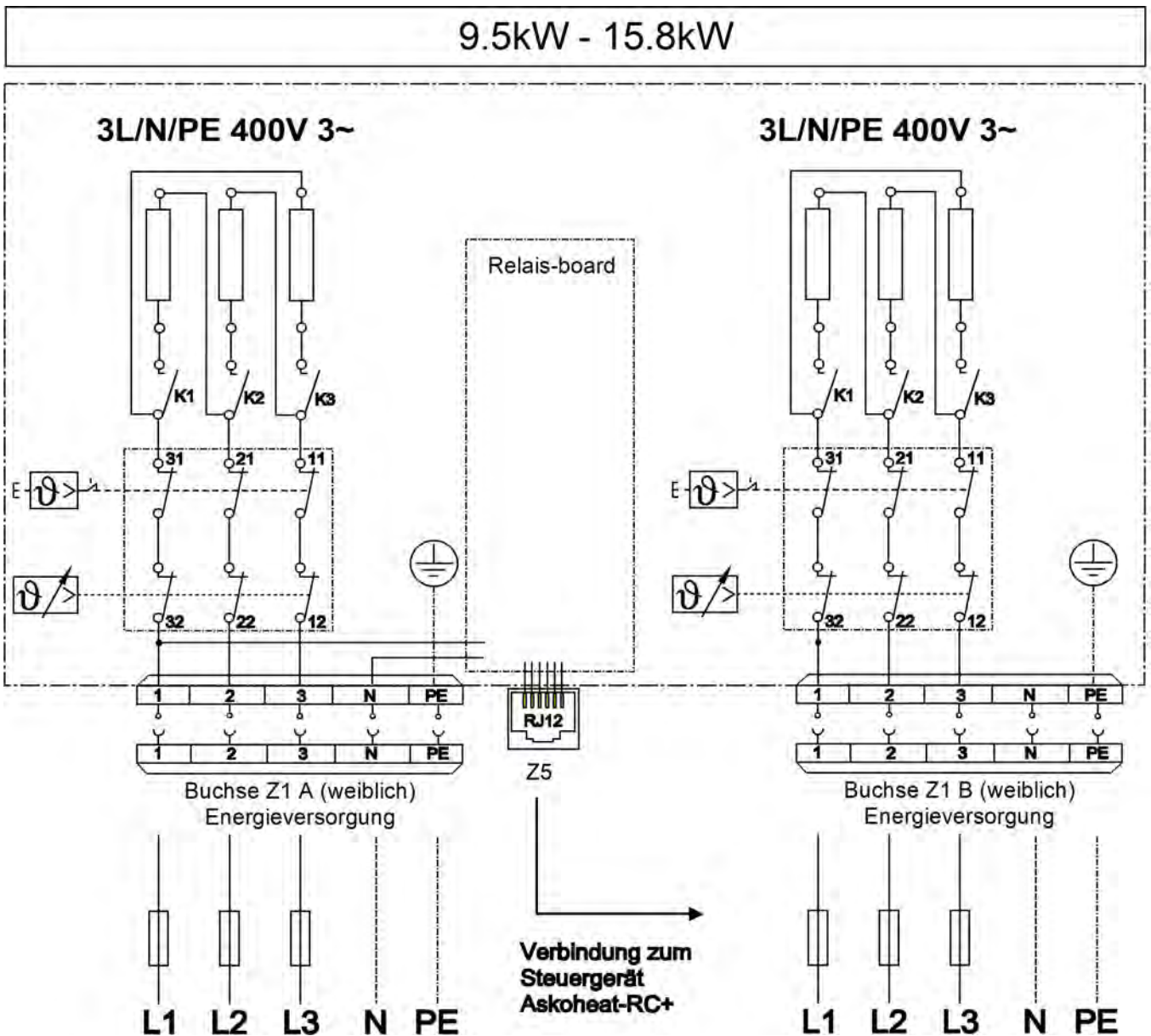


**ACHTUNG!**

Vor dem Zugang der Anschlussstecker müssen alle Versorgungsstromkreise abgeschaltet werden.

**Elektro- und Anschlussschema zu AHF240-TI-plus-... / AHF280-TI-plus-...**

- ...-TI-plus-9.5
- ...-TI-plus-11.9
- ...-TI-plus-15.8



# Elektroschema

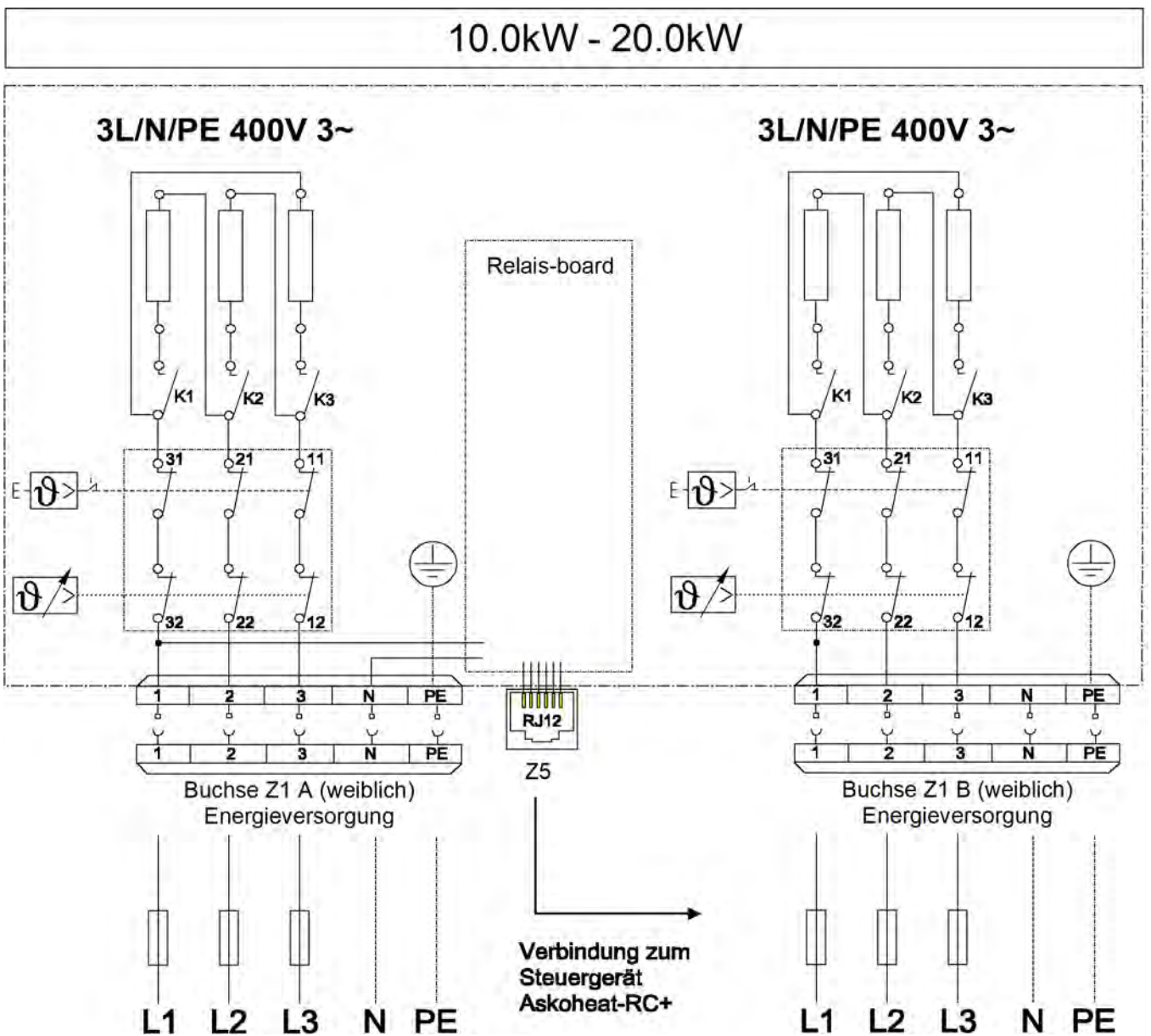


**ACHTUNG!**

Vor dem Zugang der Anschlussstecker müssen alle Versorgungsstromkreise abgeschaltet werden.

## Elektro- und Anschlussschema zu AHF240-TI-plus-... / AHF280-TI-plus-...

- ...-TI-plus-10.0
- ...-TI-plus-15.0
- ...-TI-plus-20.0



**Service**

2x / Jahr



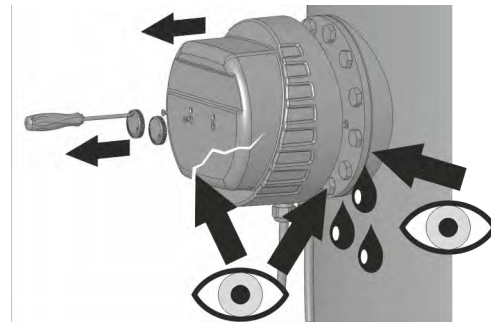
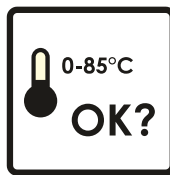
Bei Einsatz der Heizkörper in kalkhaltigem Wasser muss der Heizkörper regelmässig entkalkt werden.

**Die ortsüblichen Gegebenheiten sind zwingend zu beachten.**

Die Verkalkung der Heizelemente kann zur Auslösung des Sicherheits-Temperaturbegrenzers oder zur thermischen Überbelastung und somit zur Zerstörung der Heizstäbe führen.

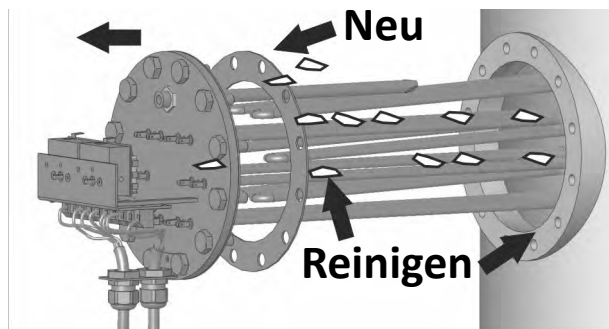
**In solchen Fällen lehnen wir die Garantieleistung ab!**

1.



2.

Reinigung (Entkalkung) mit einem geeigneten professionellen Mittel, z.B. Zitronensäure.



**Störung**

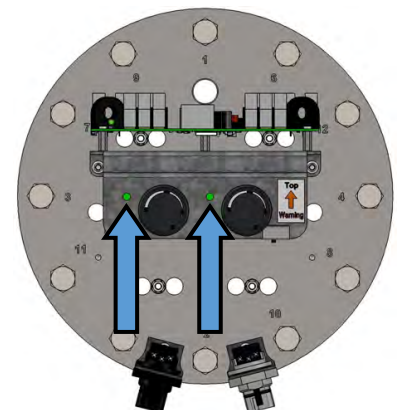


Löst der Sicherheits-Temperatur-begrenzer aus, liegt ein Fehler vor. In diesem Fall muss ein Fachmann die Anlage überprüfen.



**Rückstellung**

Siehe Gerätebeschreibung auf Seite 6



**Aktuell gültige Version steht auf unserer Homepage zur Verfügung**

Technische Daten siehe Datenblatt

Technische Änderungen vorbehalten

# Installation instructions, user manual and service

Please keep in a safe place

Flange heater Ø 240 mm & Ø 280 mm for drinking and heating water

AHF240-TI-plus-... / AHF280-TI-plus-...

- ...-TI-plus-9.5
- ...-TI-plus-11.9
- ...-TI-plus-15.8
- ...-TI-plus-10.0
- ...-TI-plus-15.0
- ...-TI-plus-20.0



## Index

General safety and installation advice	Page 2
Installation guidelines	Page 3
Device description	Page 4 - 6
Installation instructions for control unit <b>ASKOHEAT-RC+</b>	Page 7
Installation instructions for flange heater	Page 8 / 9
Connector and pin assignment	Page 10 - 12
Start-up	Page 13
Functional description	Page 14
Electrical diagram 9.5 / 11.9 / 15.8 kW	Page 15
Electrical diagram 10.0 / 15.0 / 20. kW	Page 16
Service / Malfunction	Page 17

## General safety information



- Do not operate the device until you have read the installation instructions.



- This device can be used by children aged from 8 years and above and by persons with reduced physical, sensory or mental capabilities or lack of experience and/or knowledge if they have been given supervision or instruction concerning use of the device in a safe way and understand the hazards involved. Children must not play with the device. Cleaning and maintenance must not be carried out by children without supervision.

**Installation, adjustment and removal may only be carried out by specialists.**

## Installation advice for flange heater

**The device must be installed horizontally, installation from above or below is not permitted for safety reasons.**

Make sure that the heating tubes are entirely covered with liquid before starting up. The circulation of the liquid through the heater must not be blocked.

The operating data, application, dimensions and design of the flange heater can be found on the type plate and electrical diagram on the device or inside the housing cover, or in the installation instructions / user manual.

---

### Applicable standards

Safety:	EN60335-1 / -2-21 / -2-73
EMV:	EN55014-1 / -2
EMF:	EN62233
IP Code:	EN60529

## Installation guidelines

### Important information

If a heat exchanger is installed in the same tank, the temperature caused by the heat exchanger must be limited to 85 °C in the control system. This prevents the temperature regulator of the flange heater from responding.

### Safety temperature limiter

The safety temperature limiter may trip at temperatures lower than approx. -10 °C (e. g. transportation or storage). If this happens, press the reset button.

### The device may only be used to heat water.

### Corrosion protection

Please note: This heating element can be used for stainless steel / black steel and black steel enamelled boilers. Depending on the tank type, select the settings using the DIP switch. For an installation of the heating element into black steel or black steel enamelled boilers, leave the red slide switch (DIP switch) in the "black steel tank" (Schwarzstahlspeicher) position (factory setting).

When installing the heating element into a stainless steel or chrome steel boiler, the slide switch (DIP switch) has to be switched to "stainless steel tank" (Edelstahlspeicher).

### Electrical connection

The device is intended for permanent connection and may only be connected to permanently installed cables. Select a cable cross-section corresponding to the power rating of the device. It must be possible to disconnect all poles of the device from the mains via an isolating distance of at least 3 mm. The PE wire must be 100 mm longer than the other conductors.

### Maintenance

For maintenance of the unit or replacement of parts, the device must be disconnected from the power supply. Before opening the cover, remove all plugs from the device.

### The guarantee claim is void in the case of:

- Disregard of this documentation „Installation instructions, user manual and service“
- Disregarding the installation guidelines of the flange heater
- Technical modifications, repairs or interventions on the device (including replacement of the thermostat)
- Applications for which the device was not designed
- Incorrect operation and maintenance
- Not complying with directive VDI 2035
- Manipulations of the operating software
- Undocumented parameterizations via the documented interfaces

Components (e.g. thermostat, wiring strands, plugs, etc.) may only be replaced by qualified personnel and only with original spare parts. The use of non-original parts will invalidate the warranty and any claims against the manufacturer will be forfeited.

## Device description

### Control unit ASKOHEAT-RC+ Remote Control



- Pos. 1      Display
- Pos. 2      Factory-Set button
- Pos. 3      Service button
- Pos. 4      EMERGENCY ON (Emergency mode)

- X1:          RJ12 - Socket, heater connection
- X2:          M12 - 8-pole, Signal input
- X3:          M12 - 8-pole, Sensor input
- RS485:      M12 - 3-pole, Modbus RTU
- LAN:        Network connection

#### Display

Information about the heater and the network connection is shown on the display.

If the **ASKOHEAT-RC+** is connected to the network, the IP address is shown on the display. If the heater starts to heat due to a heating command, the heat output and the heating function will appear on the display. The temperature of the heater and the optional additional sensors are also displayed. If there is a malfunction, this is also shown in the display with "ERROR".

#### Emergency mode „Emergency On“

The "Emergency On" button can be used to switch on the maximum heating power immediately. This may be necessary in the event of a failure or if additional heat is required. To switch off, press the button again. The temperature is digitally limited to 60°C in this mode. For safety reasons, the **ASKOHEAT-F+ 2.0** automatically switches back to normal function after 24 hours.

#### Factory-Set

The "Factory Set" button can be used to reset the device to the factory settings. All settings made are then deleted.

#### Service

A permanent IP address can be assigned to the device using the "Service" button. The IP address is then 192.168.222.222.

## Device description

### Flange heater Ø 240mm & Ø 280mm ASKOHEAT-F+ 2.0



- 1: Temperature regulator heating group 1
- 2: Temperature regulator heating group 2
- 3: Status LED
- 4: Z1 A Energy supply for heater heating group 1
- 5: Z1 B Energy supply for heater heating group 2
- 6: RJ12 - Socket, connection **ASKOHEAT-RC+**

### Temperature regulator

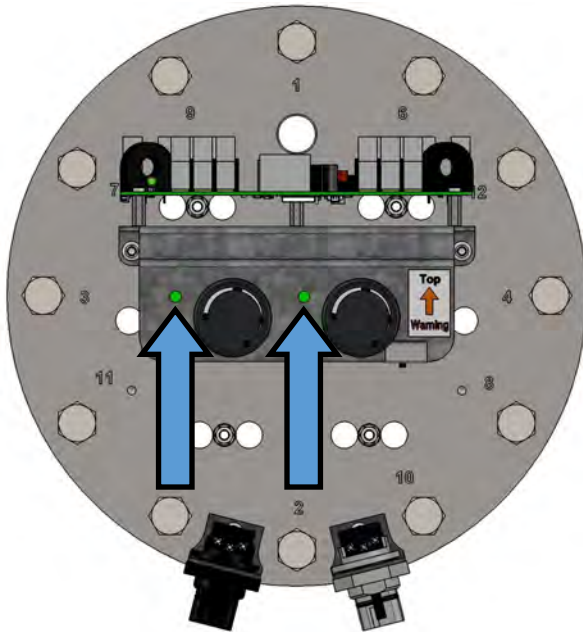
The max. temperature can be adjusted continuously using the rotary knob (pos. 1). The range extends from "Off" to approx. 85 °C. For economic reasons, it should be set to approx. 65 °C. Once the temperature has been reached, the appliance switches off and switches on again automatically if required.

### Status LED

The status LED indicates the current mode and faults.

- **RED/YELLOW flashing:**  
No current flow, although relays are switched (and target temperature has not yet been reached)
- **RED glowing:**  
Interrupted data connection to **ASKOHEAT-RC+**
- **YELLOW glowing** or **GREEN/YELLOW flashing:**  
"Normal" heating
- **GREEN glowing:**  
Ready for use, but without connection to a **ASKOHEAT-RC+**
- **GREEN flashing:**  
Connection to **ASKOHEAT-RC+**

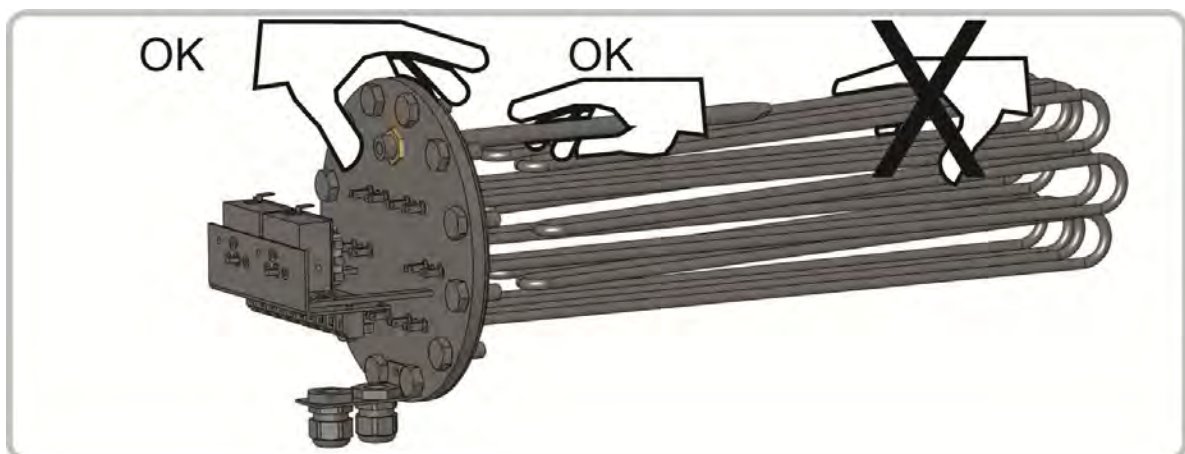
**Device description**



**Safety temperature limiter**

If the safety temperature limiter is activated, it can be reset with a "00 screwdriver" through the opening labelled "Reset". This is only possible once the temperature has cooled down by approx. 10 K.

**Handling**

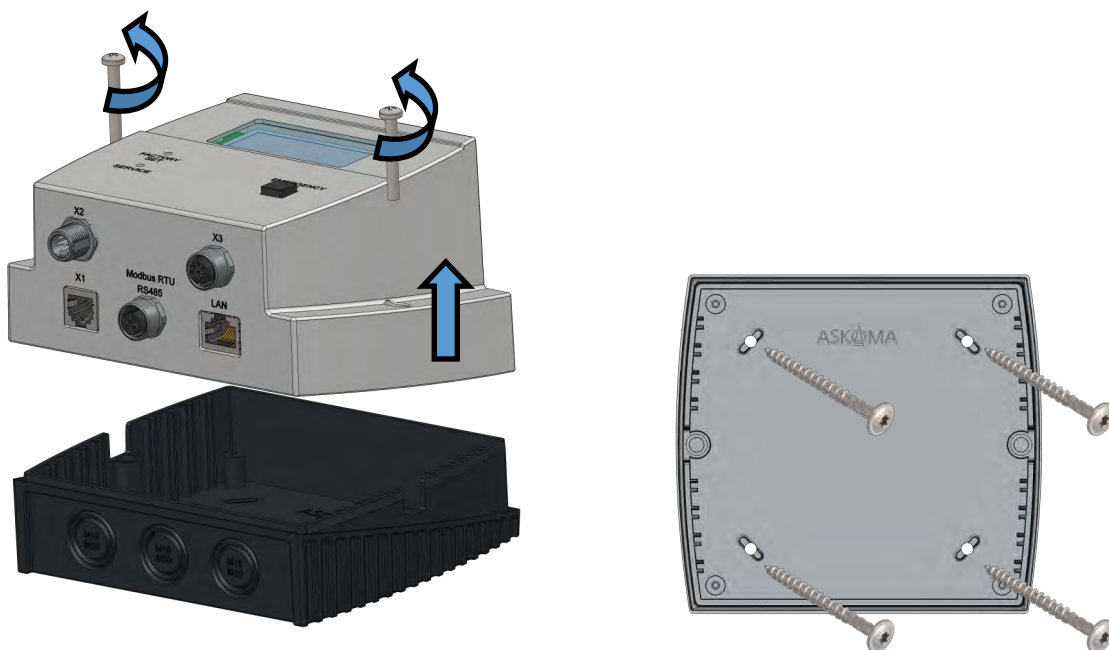


**Installation instructions ASKOHEAT-RC+****Installation instructions****Install control unit ASKOHEAT-RC+**

The device is designed to be installed on a wall. However, it is possible to glue the unit to the hot water tank using optional accessories or to attach it to a pipe using an available angle bracket.

**Wall installation:**

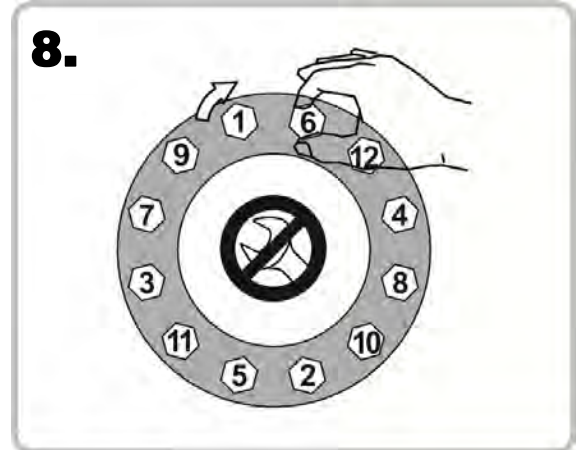
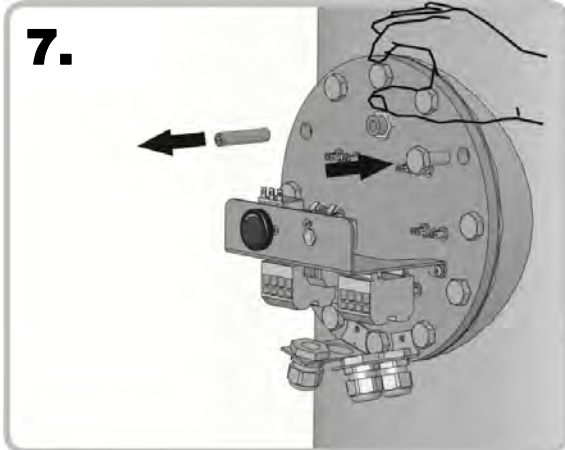
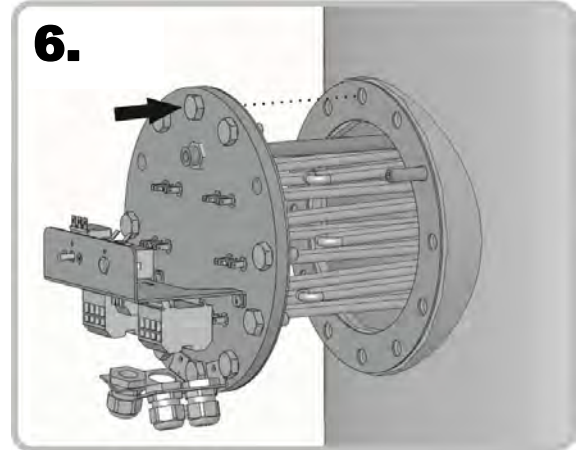
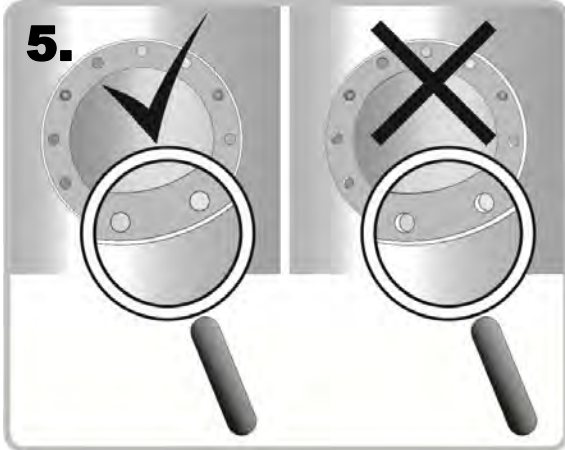
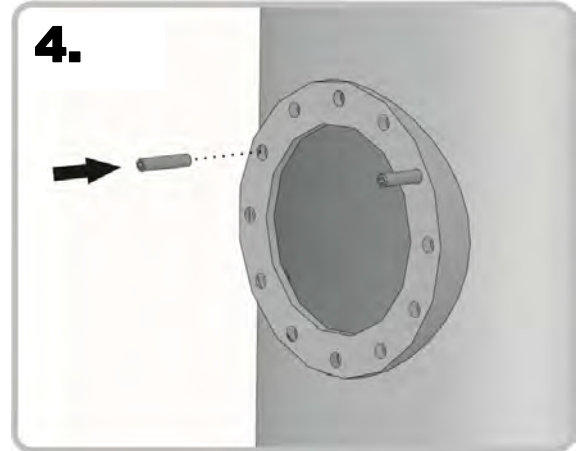
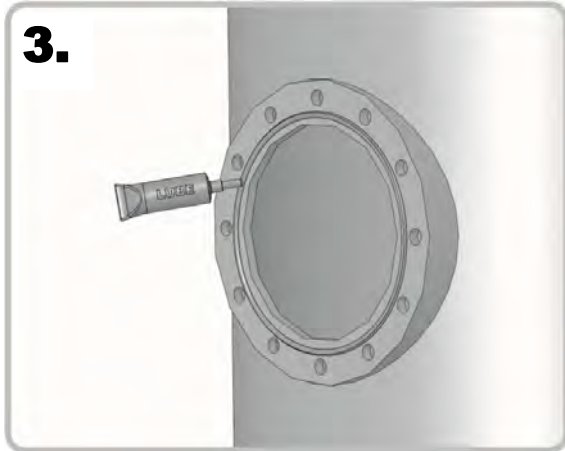
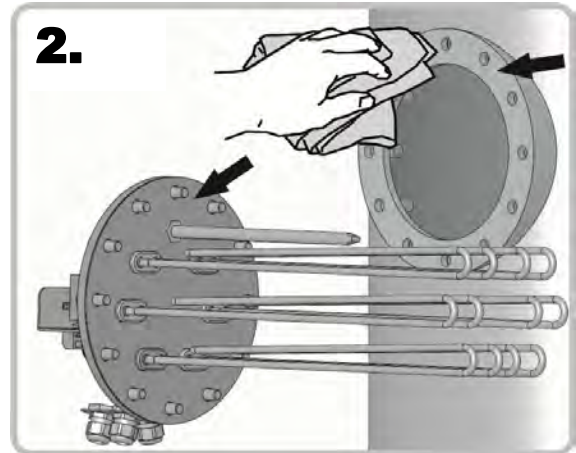
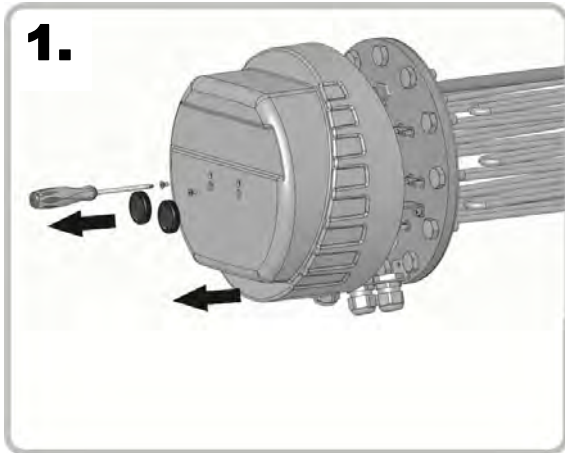
Open the ASKOHEAT-RC+ housing cover and screw the lower section to the wall.

**Pipe installation / attachment to the tank:**

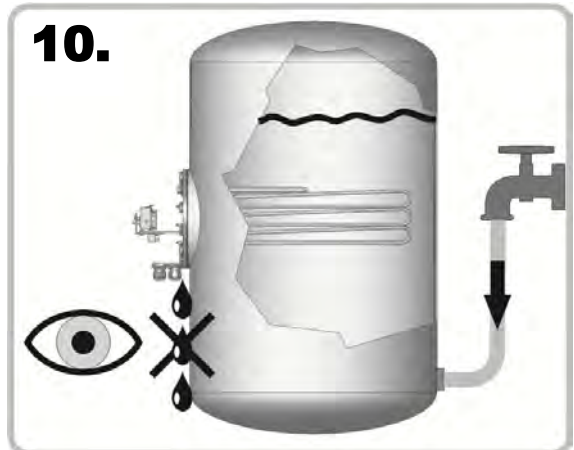
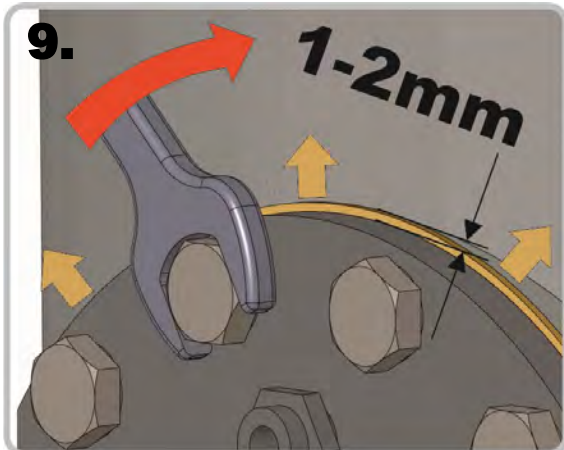
If the control unit has to be installed on a pipe or on the hot water tank, use the required additional material. Detailed instructions are enclosed with the accessories.

The additional material can be ordered from your supplier using the Askoma article number 012-2264.

# Installation instructions flange heater



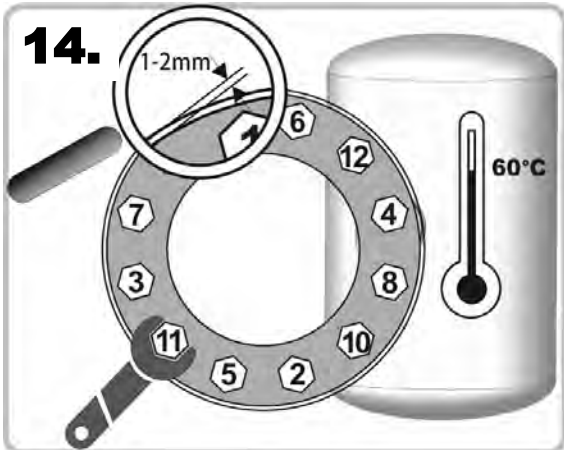
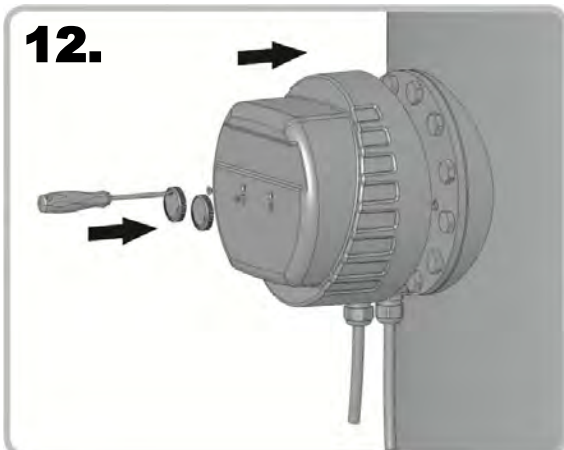
# Installation instructions flange heater



**Setting the DIP switch**

Position 1:  
For stainless steel tank

Position 2:  
For black steel- / enamelled tank  
(factory setting)



**15.**



Assembly bolts, sealing paste and installation instructions / user manual must be kept on the system for service purposes.

## Connector and pin assignment



### Socket black—Z1 A (bottom left)

L1 -> Connection 3  
L2 -> Connection 2  
L3 -> Connection 1  
N -> Connection N  
PE -> Connection PE

Line voltage 3x 400 V~ (3L/N/PE)

Socket black—Z1 A (bottom left) is also used for the power supply of the relay boards. The external control box is also supplied with 5VDC operating voltage via the internal relay board.



### Socket grey —Z1 B (bottom right)

L1 -> Connection 3  
L2 -> Connection 2  
L3 -> Connection 1  
N -> Connection N  
PE -> Connection PE

Line voltage 3x 400V~ (3L/N/PE)

Wire cross-section: fine-stranded 0.75 - 4.0mm<sup>2</sup> / single-wire 0.75 - 4.0mm<sup>2</sup>

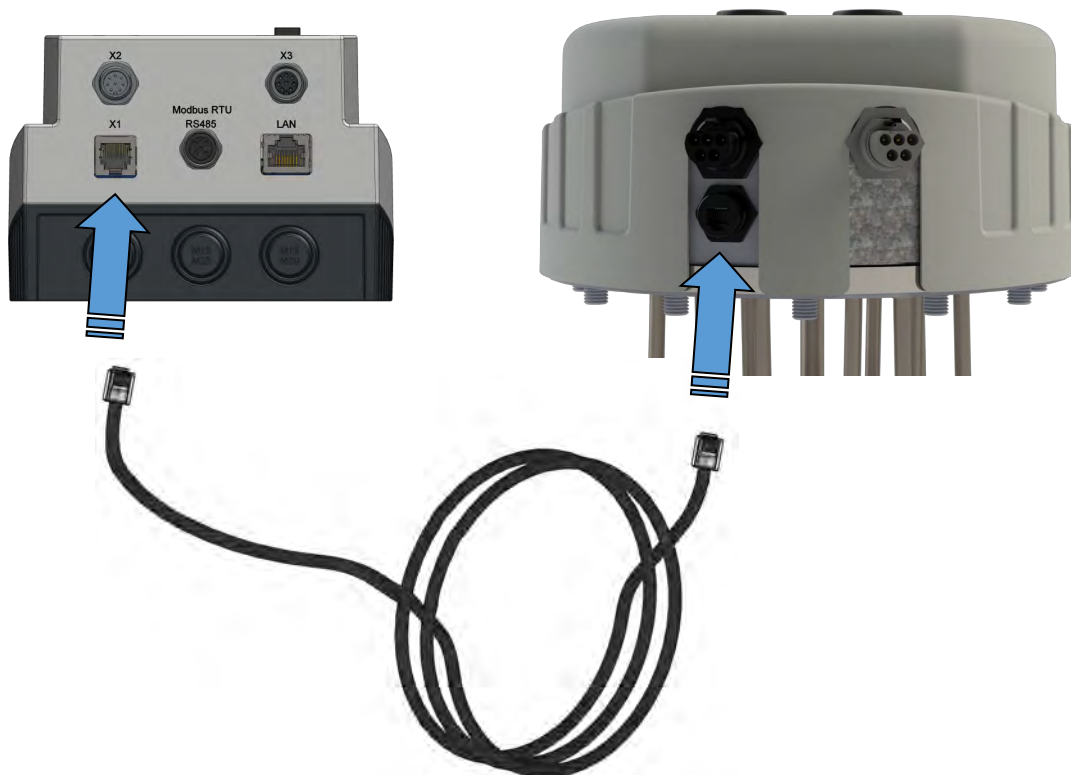
### Power consumption of the devices:

- AHF240 / AHF280-TI-plus-9.5 -> 9,5 kW Heating group Z1 (A) 3.5 kW  
Heating group Z1 (B) 6.0 kW
- AHF240 / AHF280-TI-plus-11.9 -> 11.9 kW Heating group Z1 (A) 4.4 kW  
Heating group Z1 (B) 7.5 kW
- AHF240 / AHF280-TI-plus-15.8 -> 15.8 kW Heating group Z1 (A) 5.8 kW  
Heating group Z1 (B) 10.0 kW
- AHF240 / AHF280-TI-plus-10.0 -> 10.0 kW Heating group Z1 (A) 5.0 kW  
Heating group Z1 (B) 5.0 kW
- AHF240 / AHF280-TI-plus-15.0 -> 15.0 kW Heating group Z1 (A) 7.5 kW  
Heating group Z1 (B) 7.5 kW
- AHF240 / AHF280-TI-plus-20.0 -> 20.0 kW Heating group Z1 (A) 10.0 kW  
Heating group Z1 (B) 10.0 kW

## Connector and pin assignment

Connect the **ASKOHEAT-RC+** control housing to the flange heater:

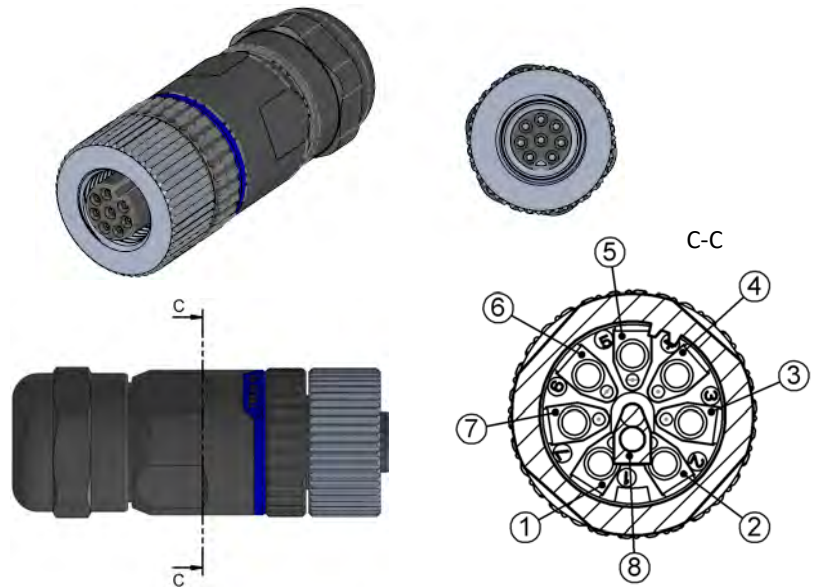
-> **ASKOHEAT-RC+** connection X1 to the RJ12 socket on the flange heater



**Connector and pin assignment**

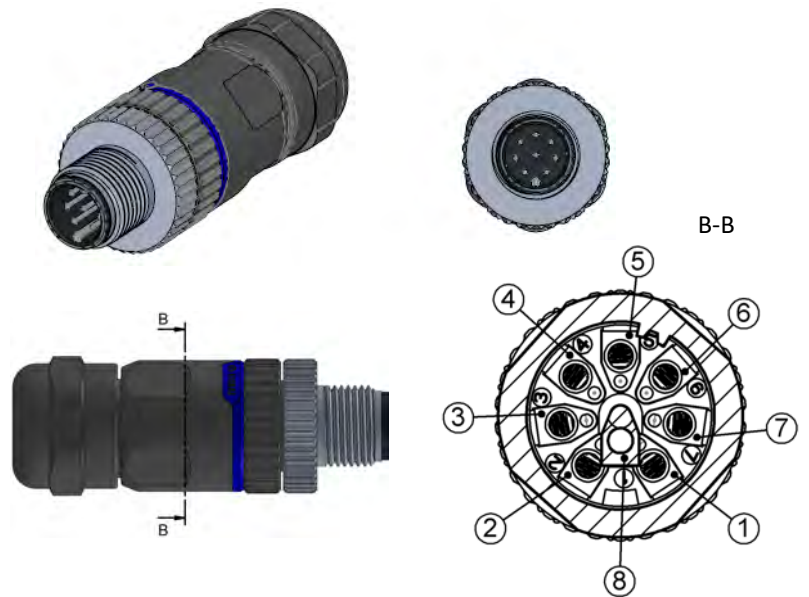
**Connector X2—signal inputs**

- Connection 1: GND
- Connection 2: Analogue Input 0-10 V
- Connection 3: EW lock
- Connection 4: Relay K5 (5VDC)
- Connection 5: GND
- Connection 6: Heatpump request
- Connection 7: GND
- Connection 8: 5VDC out



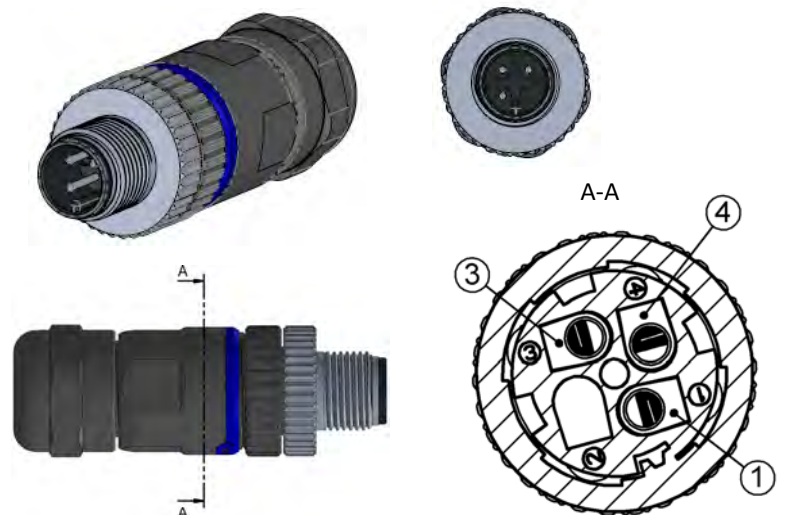
**Connector X3—additional sensors**

- Connection 1: GND
- Connection 2: Sensor 1
- Connection 3: GND
- Connection 4: Sensor 2
- Connection 5: GND
- Connection 6: Sensor 3
- Connection 7: GND
- Connection 8: Sensor 4



**Connector Modbus RTU RS485**

- Connection 1: GND
- Connection 3: RS485 B
- Connection 4: RS485 A



## Start-up

### Device integration into the local network

The **ASKOHEAT-RC+** is connected to a local network via a CAT5 cable.

WLAN is **not** supported.

Typically, there should be a direct connection to the router with DHCP server.

Powerline connections or WLAN bridges can lead to unexpected problems and are not recommended. (Support cannot be provided in these cases).

An internet connection is required to synchronise the local clock in the **ASKOHEAT-RC+** and to carry out updates. In principle, the system also works without a LAN and / or Internet connection but with considerable restrictions.

If only one **ASKOHEAT-F+ 2.0** is installed, it can be addressed with most routers as follows in a browser window of an end device connected to the LAN:

<http://askoheat-eth>

<http://askoheat.local>

In networks with several **ASKOHEAT-F+ 2.0** units or if the local host name resolution does not work (correctly), the IP address can be read off the display of the **ASKOHEAT-RC+**.

Example: 192.168.0.23 -> then enter this in the browser as follows: <http://192.168.0.23>

## Functional description

### Device description heater ASKOHEAT+ 2.0

The ASKOHEAT-F+ 2.0 can be switched in 6 or 19 stages using the ASKOHEAT-RC+ control unit supplied. If the heater isn't connected to the control unit, the heater switches to the highest level and heats until the temperature set on the thermostat is reached.

### Device description control unit ASKOHEAT-RC+

It is possible to switch the appliance on or off manually at any time using the "Emergency button". This "Emergency" mode deactivates automatically after 24 hours.

The device can be switched analogue via a 0-10 V (DC) input or via the potential-free contact "Heatpump Request".

The Modbus protocol (TCP via LAN or RTU via RS485) and an API with JSON data are available digitally. A detailed description is available on the device website and online.

### Emergency mode „Emergency On“

The "Emergency On" button can be used to switch on the maximum heating power immediately. This may be necessary in the event of a failure or if additional heat is required. To switch off, press the button again. The temperature is digitally limited to 60°C in this mode. For safety reasons, the ASKOHEAT-F+ 2.0 automatically switches back to normal function after 24 hours.

### Heatpump Request

A heat pump switch-on signal can be connected via the two contacts 6 and 8 of connector X2. The maximum heat output can be switched on immediately with the „Heat pump request“.

### Electricity plant lock

A blocking signal can be connected via the two contacts 3 and 8 of connector X2. If the two contacts are bridged, the heater no longer heat. The heater ignores all other signals and heating commands. This function is used, for example, for heat pumps to be able to cool in summer. Or to prevent the appliance from heating despite a PV surplus.

### Clearing sensor errors

If the RemoteControl displays a sensor error, e.g., Sensor 4 Error, it can be cleared by pressing the "Service" button for 10 seconds.

# Electrical diagram

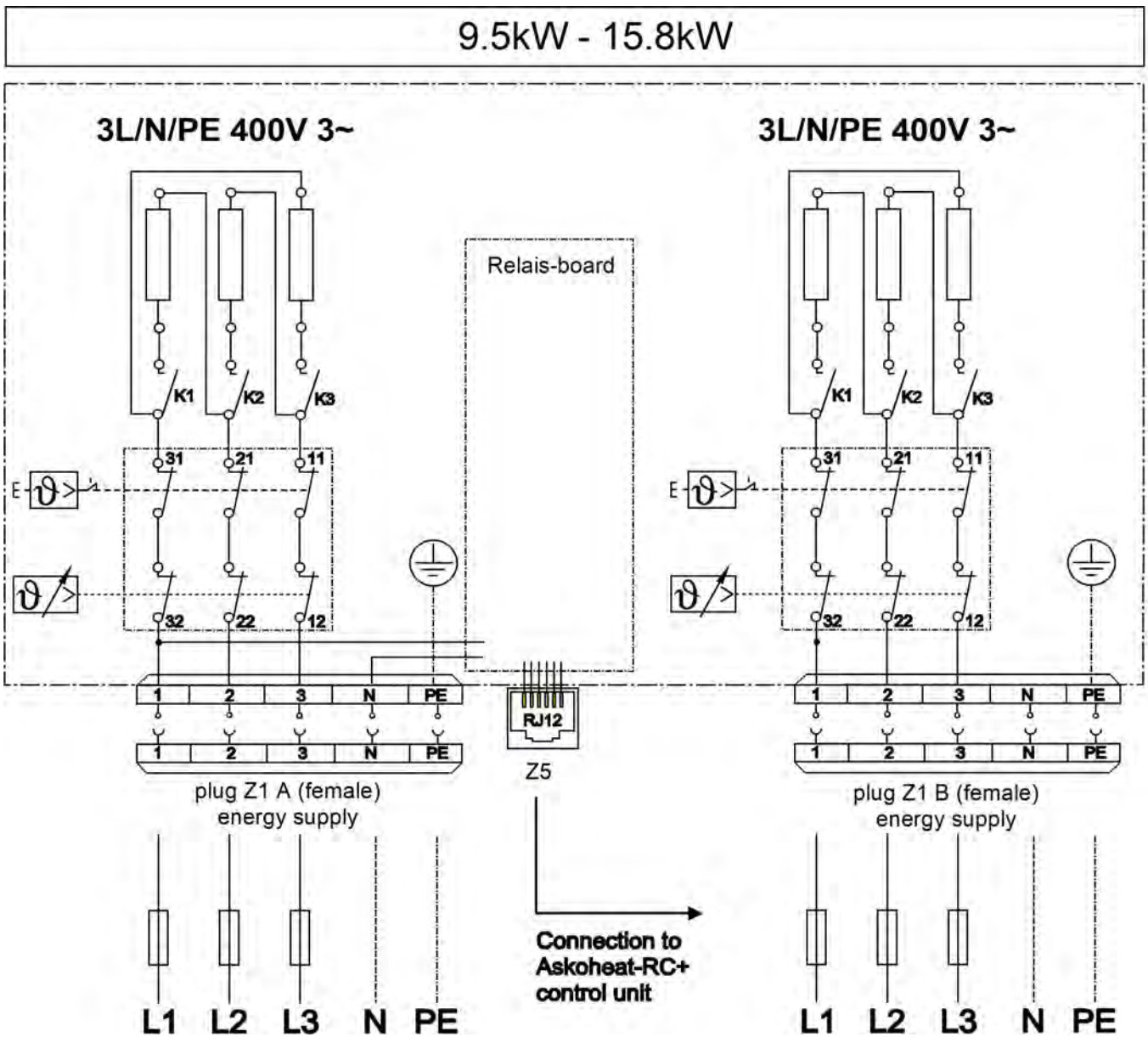


**WARNING!**

All power supply circuits must have been switched off before accessing the connection terminals.

## Electrical and connection diagram AHF240-TI-plus-... / AHF280-TI-plus-...

- ...-TI-plus-9.5
- ...-TI-plus-11.9
- ...-TI-plus-15.8



# Electrical diagram

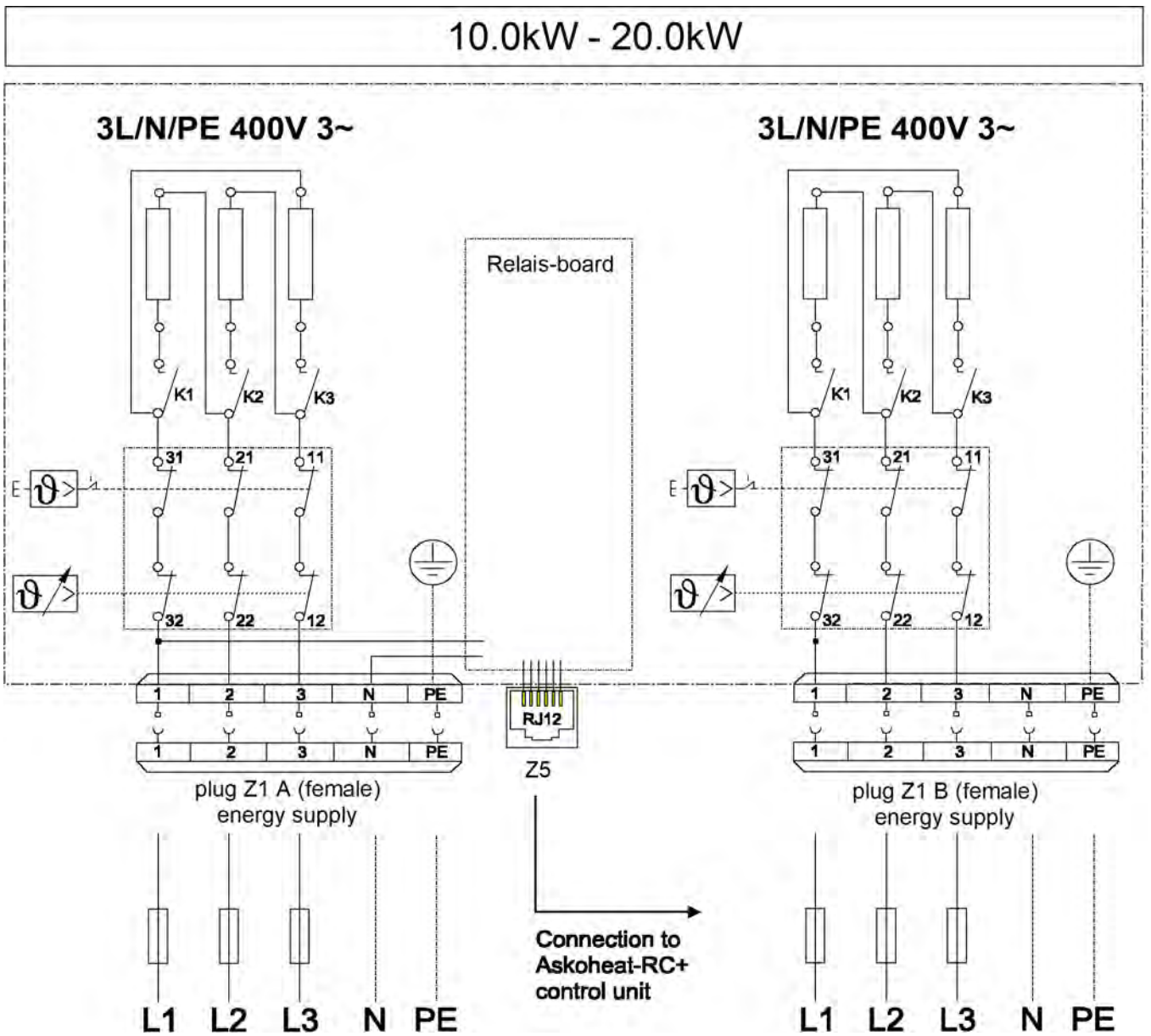


**WARNING!**

All power supply circuits must have been switched off before accessing the connection terminals.

## Electrical and connection diagram AHF240-TI-plus-... / AHF280-TI-plus-...

- ...-TI-plus-10.0
- ...-TI-plus-15.0
- ...-TI-plus-20.0



# Service

2x / year



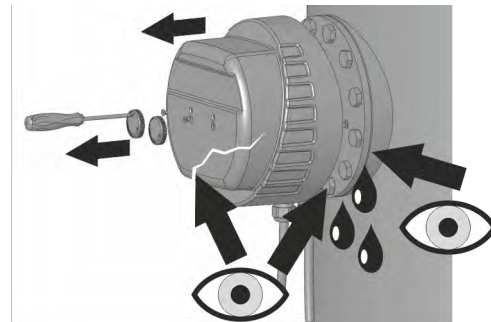
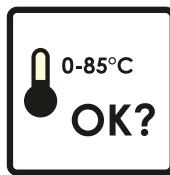
When the heater is used in hard water areas it must be regularly descaled.

**It is imperative that the local circumstances are paid attention to.**

The build up of scale in the heating element can lead to the activation of the safety temperature limiter or thermal overloading thereby destroying the heating elements.

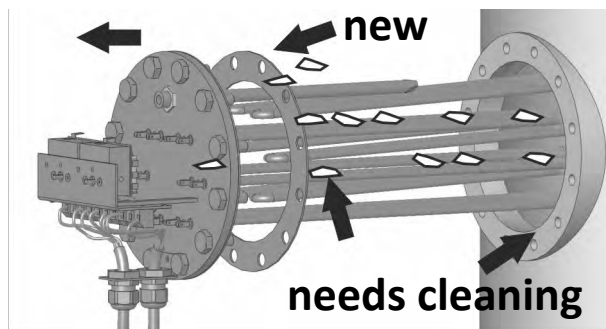
**In such cases the guarantee is not valid!**

1.



2.

The device must be cleaned (descaled) with a suitable professional descaling agent, e. g. citric acid.



# Malfunction

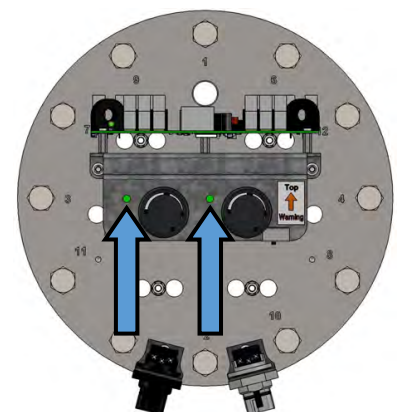


If the safety temperature limiter activates, there is a fault or error. In this case, the system must be checked by a specialist.



**Reset**

View device description on page 6



The version currently valid can be downloaded from our homepage

For technical data see the data sheet

Subject to technical alterations

**Instructions de montage, mode d'emploi et service**

À conserver

**Corps de chauffe à brides Ø 240mm & Ø 280mm  
pour l'eau potable et l'eau de chauffage****AHF240-TI-plus-... / AHF280-TI-plus-...**

- ...-TI-plus-9.5
- ...-TI-plus-11.9
- ...-TI-plus-15.8
- ...-TI-plus-10.0
- ...-TI-plus-15.0
- ...-TI-plus-20.0

**Index**

Consignes générales de sécurité et de montage	Page 2
Instruction de montage	Page 3
Description de l'appareil	Page 4 - 6
Instruction de montage pour l'appareil de commande <b>ASKOHEAT-RC+</b>	Page 7
Instruction de montage pour le corps de chauffe à brides	Page 8 / 9
Fiches et affectations des raccordements	Page 10 - 12
Mise en service	Page 13
Description de fonctionnement	Page 14
Schéma électrique 9.5 / 11.9 / 15.8 kW	Page 15
Schéma électrique 10.0 / 15.0 / 20. kW	Page 16
Service / Perturbation	Page 17

## Consignes générales de sécurité



- Ne mettre l'appareil en service qu'après une lecture attentive du mode d'emploi.
- Ces appareils peuvent être utilisés par des enfants dès 8 ans et par des personnes ayant des capacités physiques, sensorielles ou mentales réduites ou un manque d'expérience et/ou de connaissances, à condition qu'elles soient sous surveillance ou qu'elles aient été instruites sur la manière d'utiliser l'appareil en toute sécurité et comprennent les risques et danger encourus. Ne pas laisser les enfants jouer avec l'appareil. Le nettoyage et la maintenance de l'appareil ne doivent pas être exécutés par des enfants sans surveillance.

**L'installation, le réglage et le démontage de l'appareil doivent être exclusivement effectués par des électriciens qualifiés en électrotechnique.**

## Consignes de montage

**L'appareil doit être installé en position horizontale, toute installation par le haut ou par le bas n'est pas autorisée pour des raisons de sécurité.**

Avant la mise en service, s'assurer que les éléments chauffants tubulaires sont entièrement recouverts de liquide. La circulation de l'eau ne doit pas être entravée par le corps de chauffe.

Les données techniques, l'utilisation, les dimensions et le modèle du corps de chauffe à brides sont mentionnés sur la plaquette signalétique et le schéma électrique sur l'appareil ou à l'intérieur du couvercle du boîtier, ou dans l'instruction de montage / mode d'emploi.

### Normes applicables

Sécurité: EN60335-1 / -2-21 / -2-73  
EMF: EN55014-1 / -2  
EMC: EN62233  
Code IP: EN60529

## Instructions de montage

### Indications importantes

Si un échangeur de chaleur est installé dans le même réservoir, la température provoquée par l'échangeur doit être limitée à 85 °C au niveau du dispositif de commande. On empêche ainsi toute surcharge du limiteur de température de sécurité du corps de chauffe à brides.

### Limiteur de température de sécurité

Lors de températures inférieures à env. - 10 °C (p. ex. transport / stockage), le limiteur de température de sécurité peut se déclencher. Dans ce cas, appuyer sur la touche reset.

**Cet appareil est approuvé uniquement pour le chauffage d'eau.**

### Protection anticorrosion

Veuillez noter: Le corps de chauffe est utilisable aussi bien pour un réservoir en acier inoxydable que pour un réservoir en acier noir / acier noir émaillé. Choisir les paramètres par interrupteur DIP en fonction du type de réservoir.

Pour le montage du corps de chauffe dans un réservoir en acier noir ou acier noir émaillé, l'interrupteur à coulisse (interrupteur DIP) doit être laissé sur la position „réservoir en acier noir“ (réglage d'usine).

En cas du montage du corps de chauffe dans un réservoir en acier inoxydable ou chromé, l'interrupteur à coulisse (interrupteur DIP) doit être placé sur la position „acier inoxydable“.

### Raccordement électrique

L'appareil est exclusivement conçu pour un branchement fixe et ne doit être raccordé qu'à des lignes électriques fixes. Choisissez la section des câbles en fonction de la puissance de l'appareil. L'appareil doit pouvoir être coupé du réseau par un disjoncteur sectionneur 3 mm agissant sur tous les pôles. Le conducteur de protection de mise à la terre doit être 100 mm plus long que les autres conducteurs .

### Maintenance

Pour la maintenance de l'appareil ou le remplacement de pièces, l'appareil doit être débranché de l'alimentation électrique. Avant d'ouvrir le couvercle de l'appareil, il faut retirer toutes les fiches de l'appareil.

### Exclusion des prétentions de garantie en cas de:

- Non-respect de la documentation „Instruction de montage, mode d'emploi et service“
- Non-respect de l'instruction de montage du fabricant du réservoir
- Modifications techniques, réparations ou interventions sur l'appareil (ainsi que le remplacement du thermostat)
- Applications pour lesquelles l'appareil n'a pas été prévu
- Utilisation et maintenance non conformes
- Non-respect de la directive VDI 2035
- Manipulation du logiciel d'exploitation
- Paramétrages non documentés via les interfaces documentées

Le remplacement de composants (p. ex. thermostat, toron de câblage, fiche, etc.) doit être effectué exclusivement par du personnel spécialisé et uniquement avec des pièces de rechange d'origine. L'utilisation de pièces non originale entraîne la perte de la garantie et tout droit à l'encontre du fabricant est perdu.

## Description de l'appareil

### ASKOHEAT-RC+ Remote Control appareil de commande



- Pos. 1 Display (écran)
- Pos. 2 Touche Factory-Set
- Pos. 3 Touche Service
- Pos. 4 EMERGENCY ON (opération d'urgence)

- X1: RJ12 - Connecteur (femelle) raccordement au corps de chauffe
- X2: M12 - 8-pôles, entrée de signal
- X3: M12 - 8-pôles, entrée de sonde
- RS485: M12 - 3-pôles, Modbus RTU
- LAN: connexion au réseau (via le port LAN)

#### Display (écran)

L'écran affiche des informations sur le corps de chauffe et la connexion réseau.

Si **ASKOHEAT-RC+** est connecté au réseau, l'adresse s'affiche sur l'écran.

Si le corps de chauffe commence à chauffer sur la base d'un ordre de chauffage, la puissance de chauffage et la fonction de chauffage s'affichent sur l'écran. En outre, la température du corps de chauffe et des sondes supplémentaires en option est affichée. En cas de dysfonctionnement, le message „ERROR“ s'affiche également à l'écran.

#### Opération d'urgence „Emergency On“

La touche "Emergency On" permet de mettre immédiatement en marche la puissance de chauffage maximale. Cela peut être nécessaire en cas d'erreur ou de besoin de chaleur supplémentaire. Pour éteindre l'appareil, il faut appuyer à nouveau sur la touche. La température est limitée numériquement à 60 °C dans ce mode. Pour des raisons de sécurité, **ASKOHEAT-F+ 2.0** revient automatiquement en fonctionnement normal après 24 heures.

#### Factory-Set

La touche "Factory Set" permet de rétablir l'état de livraison de l'appareil. Tous les réglages effectués sont alors effacés.

#### Service

La touche "Service" permet d'attribuer une adresse IP fixe à l'appareil. L'adresse IP est alors 192.168.222.222.

## Description de l'appareil

### ASKOHEAT-F+ 2.0 Corps de chauffe à brides Ø 240mm & Ø 280mm



- 1: Régulateur de température groupe de chauffage 1
- 2: Régulateur de température groupe de chauffage 2
- 3: Statut LED
- 4: Z1 A Alimentation en énergie du groupe de chauffage 1
- 5: Z1 B Alimentation en énergie du groupe de chauffage 2
- 6: RJ12 - prise Prise de raccordement **ASKOHEAT-RC+**

#### Régulateur de température

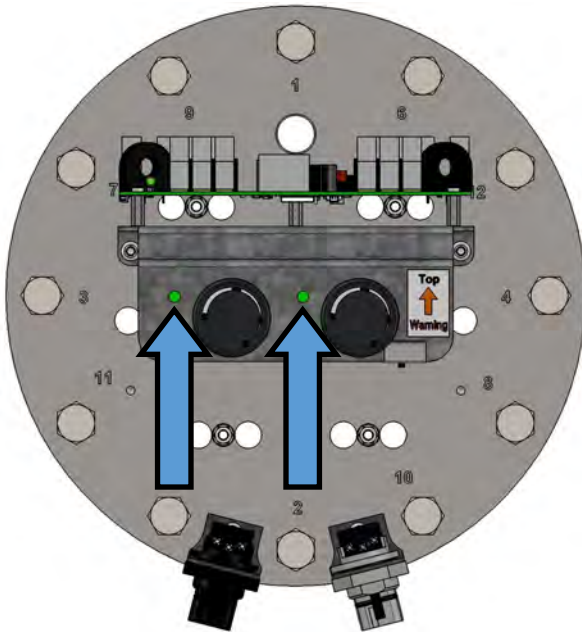
La température de désactivation peut être réglée en continu à l'aide du bouton rotatif. La plage s'étend de la protection contre le gel (❄) à environ 85 °C. Étant donné que vous pouvez également régler la température cible de manière électronique, il est préférable de régler le thermostat mécanique sur environ 85 °C.

#### Statut (état) LED

L'état LED indique le mode de fonctionnement et les dysfonctionnements.

- **ROUGE/JAUNE clignotant:**  
pas de flux de courant, bien que les relais soient activés (et que la température cible ne soit pas encore atteinte)
- **ROUGE allumé:**  
connexion de données interrompue avec le dispositif **ASKOHEAT-RC+**
- **JAUNE allumé ou vert/jaune clignotant:**  
chauffement "normal"
- **VERT allumé:**  
prêt à fonctionner, mais sans connexion à un **ASKOHEAT-RC+**
- **VERT clignotant:**  
Connexion au dispositif **ASKOHEAT-RC+**

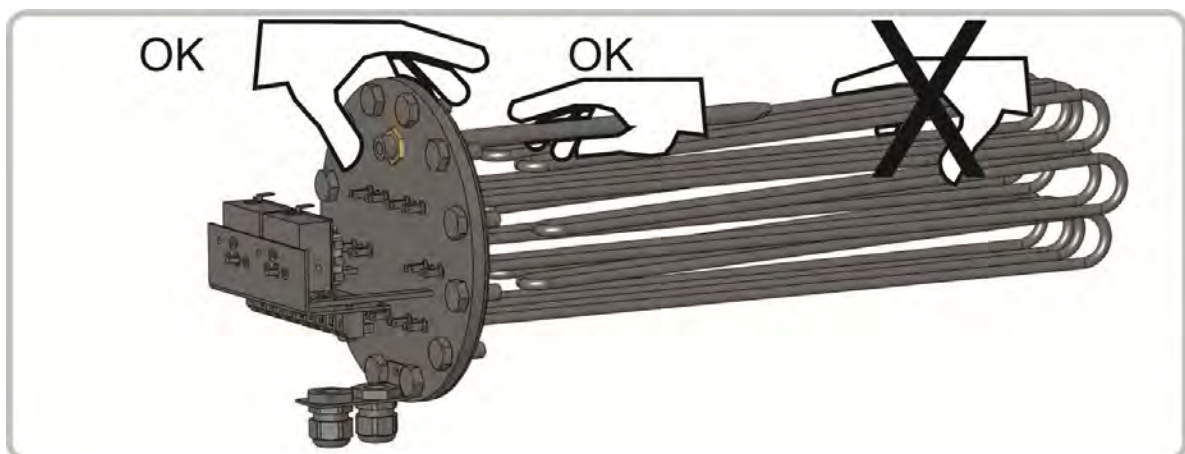
## Description de l'appareil



### Limiteur de température de sécurité

Lorsque le limiteur de température de sécurité se déclenche, il peut être réinitialisé avec un tournevis après enlèvement du capot. Cette opération n'est toutefois possible que lorsque la température s'est refroidie d'environ 10 K.

## Manipulation



## Instruction de montage pour ASKOHEAT-RC+

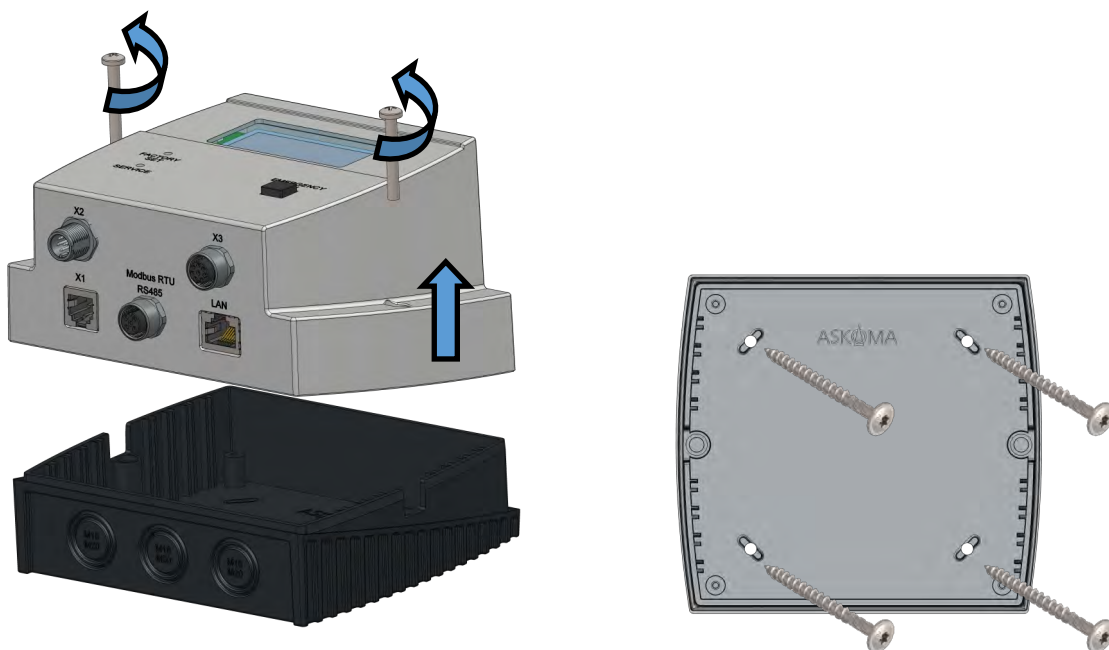
### Instruction de montage

#### Monter l'appareil de commande ASKOHEAT-RC+

- Il est prévu de monter l'appareil sur un mur. Il est toutefois possible de coller l'appareil sur le réservoir d'eau chaude à l'aide d'accessoires en option ou de le monter sur un tuyau à l'aide d'une tôle angulaire disponible.

#### Montage au mur:

Ouvrir le couvercle du boîtier ASKOHEAT-RC+ et visser la partie inférieure au mur.

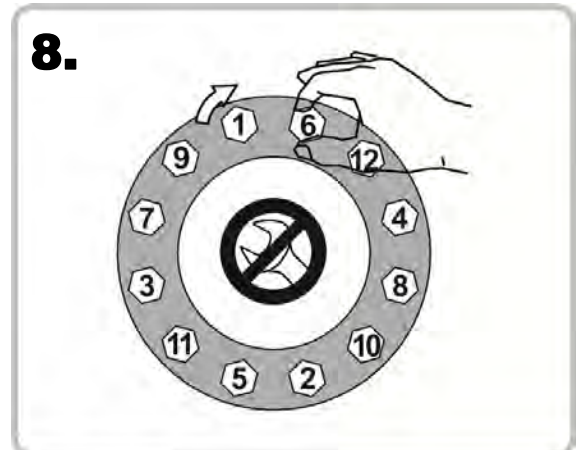
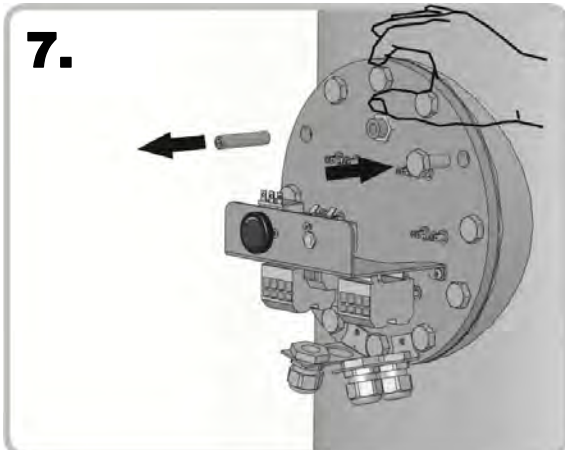
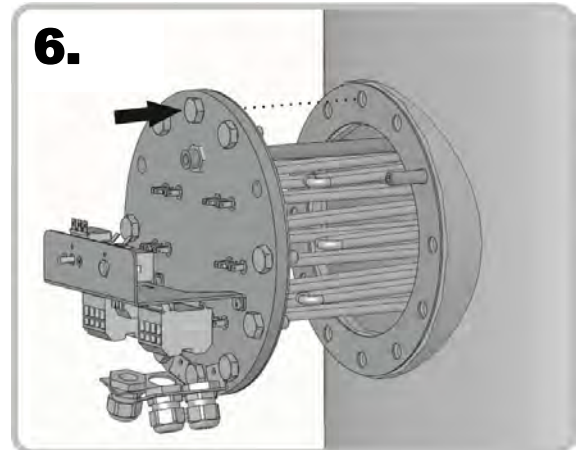
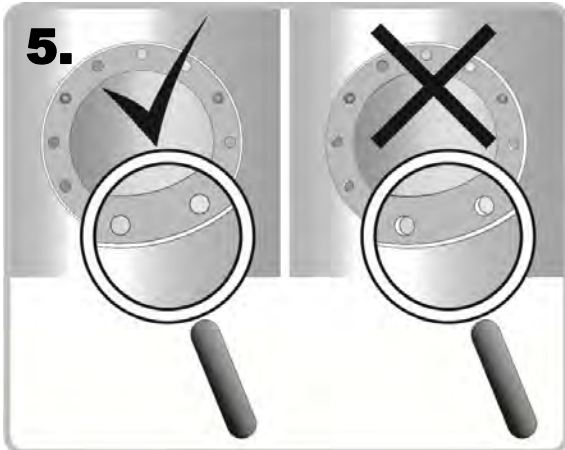
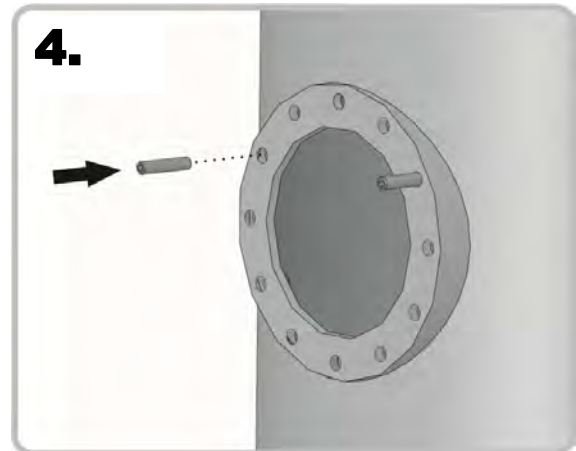
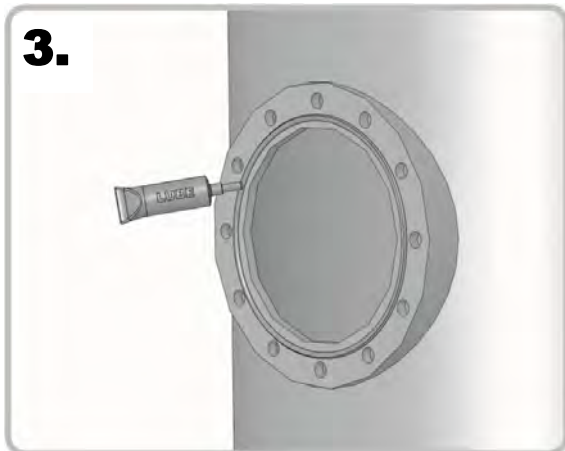
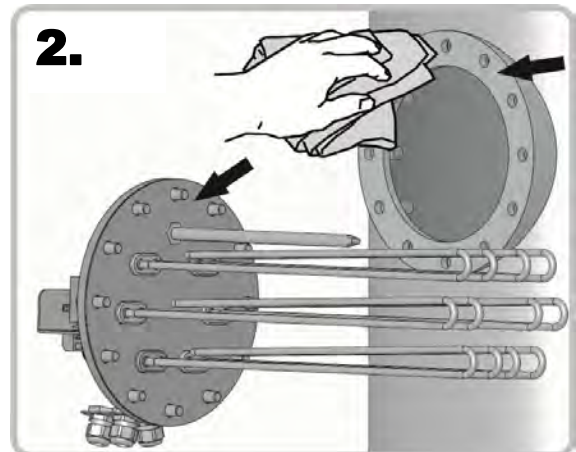
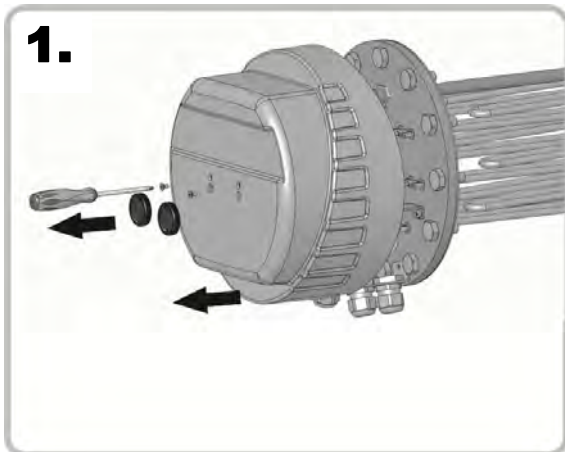


#### Montage sur tuyau / fixation au réservoir:

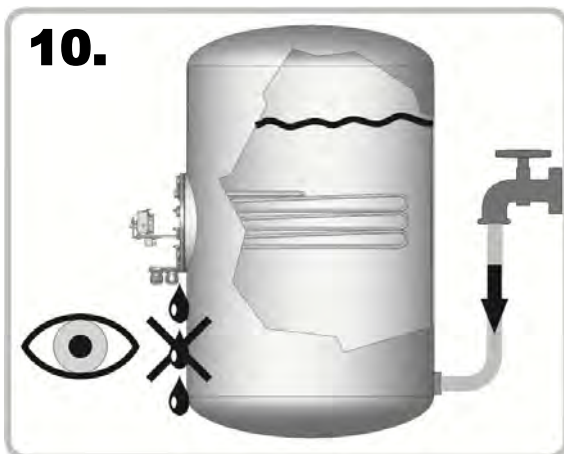
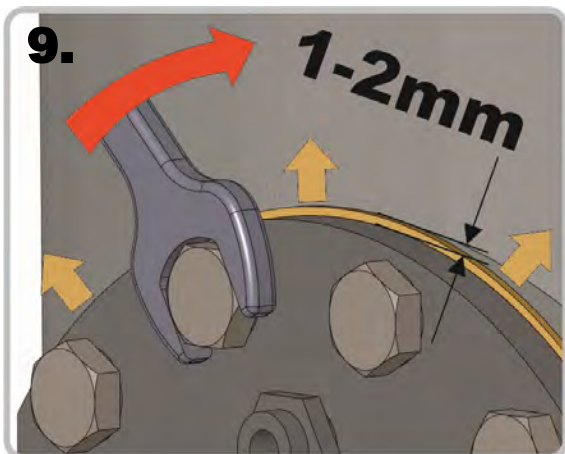
Si l'appareil de commande doit être monté sur un tuyau ou sur le réservoir d'eau chaude, il faut utiliser le matériel supplémentaire nécessaire. Des instructions précises sont jointes aux accessoires.

Le matériel supplémentaire peut être commandé auprès de votre fournisseur via le numéro d'article Askoma 012-2264.

Instruction de montage pour le corps de chauffe à brides



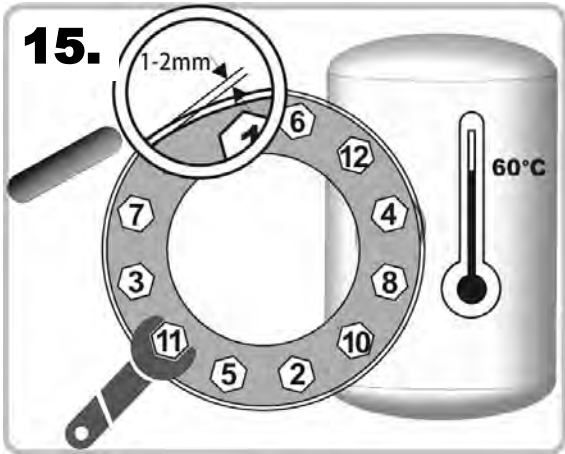
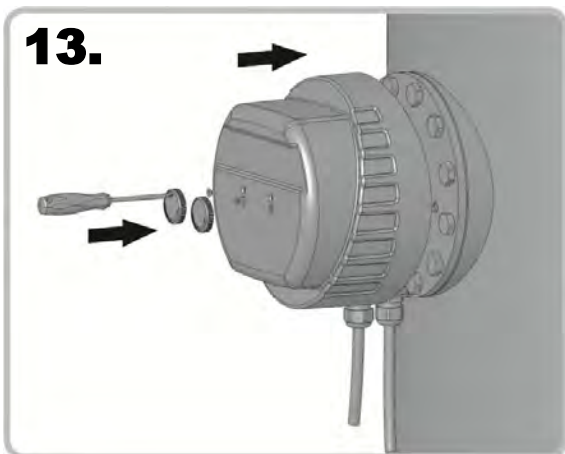
**Instruction de montage pour le corps de chauffe à brides**



**Régler l'interrupteur DIP**

Position 1:  
 Pour les réservoirs en acier inoxydable

Position 2:  
 Pour les réservoirs en acier noir / acier noir émaillés (réglage d'usine)



**16.**

Les boulons de montage, la pâte d'étanchéité et les instructions de montage / le mode d'emploi doivent être conservés sur l'installation à des fins de service.

## Fiches et affectations des raccordements



### Prise noire —Z1 A (en bas à gauche)

L1 -> contact 3  
L2 -> contact 2  
L3 -> contact 1  
N -> contact N  
PE -> contact PE

Tension de réseau 3x 400 V~ (3L/N/PE)

La prise noire —Z1 A (en bas à gauche) est également utilisée pour les alimentations en tension des platines de relais. La platine de relais interne alimente également le boîtier de commande externe en tension de service de 5VDC.



### Prise grise —Z1 B (en bas à droite)

L1 -> contact 3  
L2 -> contact 2  
L3 -> contact 1  
N -> contact N  
PE -> contact PE

Tension de réseau 3x 400V~ (3L/N/PE)

Section de raccordement : fils fins 0.75 - 4.0mm<sup>2</sup> / monofilaires 0.75 - 4.0mm

### Puissance absorbée des appareils:

- AHF240 / AHF280-TI-plus-9.5 -> 9,5 kW    Groupe de chauffage Z1 (A) 3.5 kW  
Groupe de chauffage Z1 (B) 6.0 kW
- AHF240 / AHF280-TI-plus-11.9 -> 11.9 kW    Groupe de chauffage Z1 (A) 4.4 kW  
Groupe de chauffage Z1 (B) 7.5 kW
- AHF240 / AHF280-TI-plus-15.8 -> 15.8 kW    Groupe de chauffage Z1 (A) 5.8 kW  
Groupe de chauffage Z1 (B) 10.0 kW
- AHF240 / AHF280-TI-plus-10.0 -> 10.0 kW    Groupe de chauffage Z1 (A) 5.0 kW  
Groupe de chauffage Z1 (B) 5.0 kW
- AHF240 / AHF280-TI-plus-15.0 -> 15.0 kW    Groupe de chauffage Z1 (A) 7.5 kW  
Groupe de chauffage Z1 (B) 7.5 kW
- AHF240 / AHF280-TI-plus-20.0 -> 20.0 kW    Groupe de chauffage Z1 (A) 10.0 kW  
Groupe de chauffage Z1 (B) 10.0 kW

## Fiches et affectations des raccordements

Relier le boîtier de commande **ASKOHEAT-RC+** avec le corps de chauffe à brides:

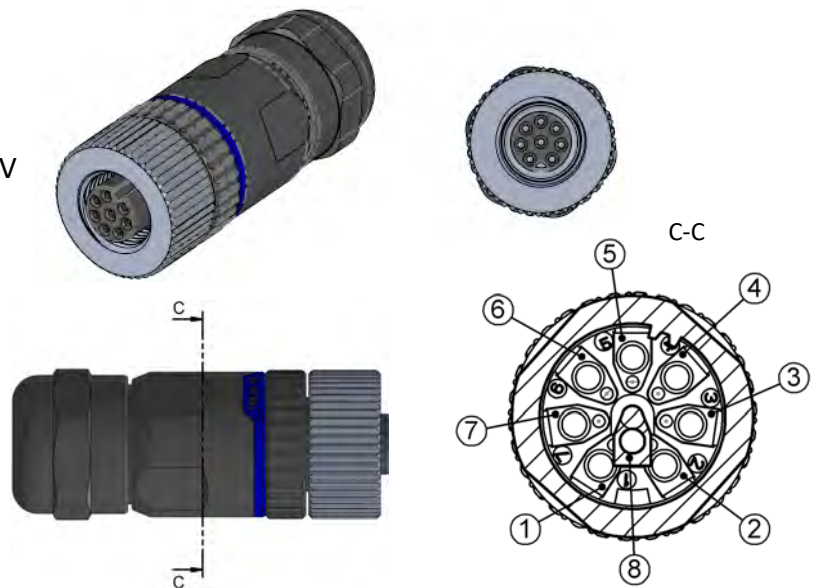
-> Raccord X1 de **ASKOHEAT-RC+** au connecteur (femelle) RJ12 du corps de chauffe à brides



**Fiches et affectations des raccordements**

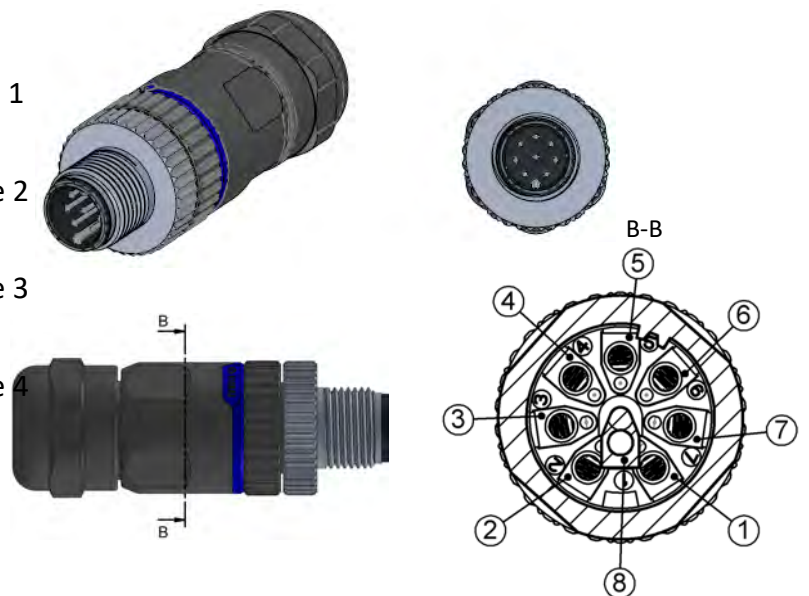
**Fiches X2—Entrées de signaux**

- Raccordement 1: GND
- Raccordement 2: Entrée analogique 0-10 V
- Raccordement 3: Blocage EW
- Raccordement 4: Relais K5 (5VDC)
- Raccordement 5: GND
- Raccordement 6: Heatpump request
- Raccordement 7: GND
- Raccordement 8: 5VDC out



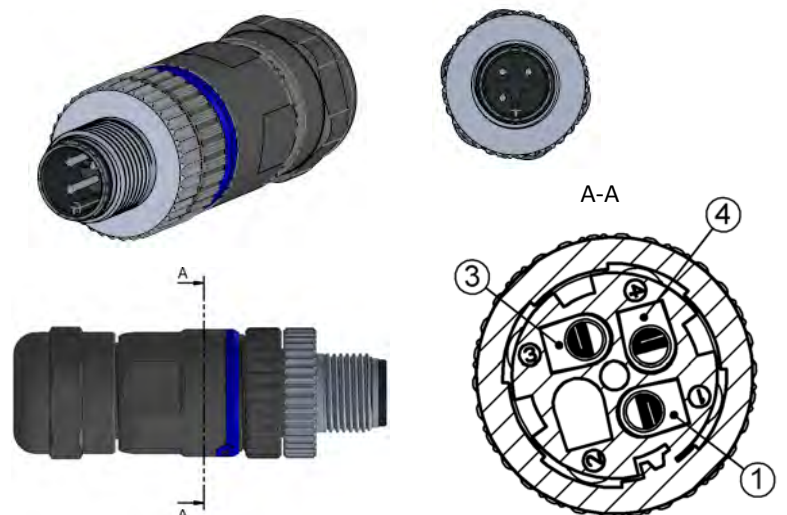
**Fiches X3—Capteurs supplémentaires**

- Raccordement 1: GND
- Raccordement 2: Capteur de température 1
- Raccordement 3: GND
- Raccordement 4: Capteur de température 2
- Raccordement 5: GND
- Raccordement 6: Capteur de température 3
- Raccordement 7: GND
- Raccordement 8: Capteur de température 4



**Fiches Modbus RTU RS485**

- Raccordement 1: GND
- Raccordement 3: RS485 B
- Raccordement 4: RS485 A



## Mise en service

### Intégration de l'appareil dans le réseau local

Le raccordement de **ASKOHEAT-RC+** se fait par un câble CAT5 avec un réseau local.

Le WLAN n'est **pas** soutenu.

Typiquement, il devrait y avoir une connexion directe au routeur avec un serveur DHCP.

Les connexions Powerline ou les ponts WLAN peuvent entraîner des problèmes inattendus et ne sont pas recommandés. (Aucune assistance ne peut être fournie dans ces cas).

Pour synchroniser l'heure locale dans le dispositif **ASKOHEAT-RC+** et pouvoir effectuer des mises à jour, une connexion Internet est nécessaire. En principe, le système fonctionne également sans connexion LAN et / ou Internet, avec des restrictions considérables.

Si un seul **ASKOHEAT-F+ 2.0** est installé, il peut être adressé avec la plupart des routeurs comme suit dans une fenêtre de navigateur d'un terminal connecté au LAN:

<http://askoheat-eth>

<http://askoheat.local>

Dans les réseaux avec plusieurs **ASKOHEAT-F+ 2.0** ou si la résolution locale du nom d'hôte ne fonctionne pas (correctement), l'adresse IP peut être lue sur l'écran du dispositif **ASKOHEAT-RC+**.

Exemple: 192.168.0.23 -> puis entrer cette adresse dans le navigateur comme suit: <http://192.168.0.23>

## Description de fonctionnement

### Description du corps de chauffe ASKOHEAT-F+ 2.0

ASKOHEAT-F+ 2.0 peut être commuté sur 6 ou 19 niveaux via l'appareil de commande ASKOHEAT-RC+ fourni dans la même livraison. Si le corps de chauffe n'est pas relié à l'appareil de commande, il passe au niveau le plus élevé et chauffe jusqu'à atteindre la température réglée sur le thermostat.

### Description de l'appareil de commande ASKOHEAT-RC+

Il est possible à tout moment d'allumer ou d'éteindre manuellement l'appareil via la touche "Emergency". Ce mode „Emergency“ se désactive automatiquement au bout de 24 heures.

L'appareil peut être commuté de manière analogique via une entrée 0-10 V (DC) ou via le contact libre de potentiel "Heatpump Request".

En numérique, le protocole Modbus (TCP via LAN ou RTU via RS485) et une API avec des données JSON sont disponibles. Une description précise est disponible sur le site web de l'appareil et en ligne.

### Opération d'urgence „Emergency On“

La touche "Emergency On" permet de mettre immédiatement en marche la puissance de chauffage maximale. Cela peut être nécessaire en cas d'erreur ou de besoin de chaleur supplémentaire. Pour éteindre l'appareil, il faut appuyer à nouveau sur la touche. La température est limitée numériquement à 60 °C dans ce mode. Pour des raisons de sécurité, ASKOHEAT-F+ 2.0 revient automatiquement en fonctionnement normal après 24 heures.

### Heatpump Request „Demande de la pompe à chaleur“

Un signal de mise en marche de la pompe à chaleur peut être raccordé via les deux contacts 6 et 8 de la fiche X2. Avec le „Heatpump request“, la puissance de chauffage maximale peut être immédiatement enclenchée.

### Verrouillage EW

Un signal de blocage peut être raccordé via les deux contacts 3 et 8 de la fiche X2. Si les deux contacts sont pontés, le corps de chauffe ne chauffe plus. Le corps de chauffe ignore tous les autres signaux et ordres de chauffage. Cette fonction est utilisée par exemple pour les pompes à chaleur en été afin de pouvoir refroidir. Ou pour que l'appareil ne chauffe pas malgré un excédent de PV.

### Effacer les erreurs de sonde

Si le corps de chauffe affiche une erreur de sonde, par ex. sonde 4 Error, celle-ci peut être effacée en appuyant 10 secondes sur la touche « Service ».

# Schéma électrique

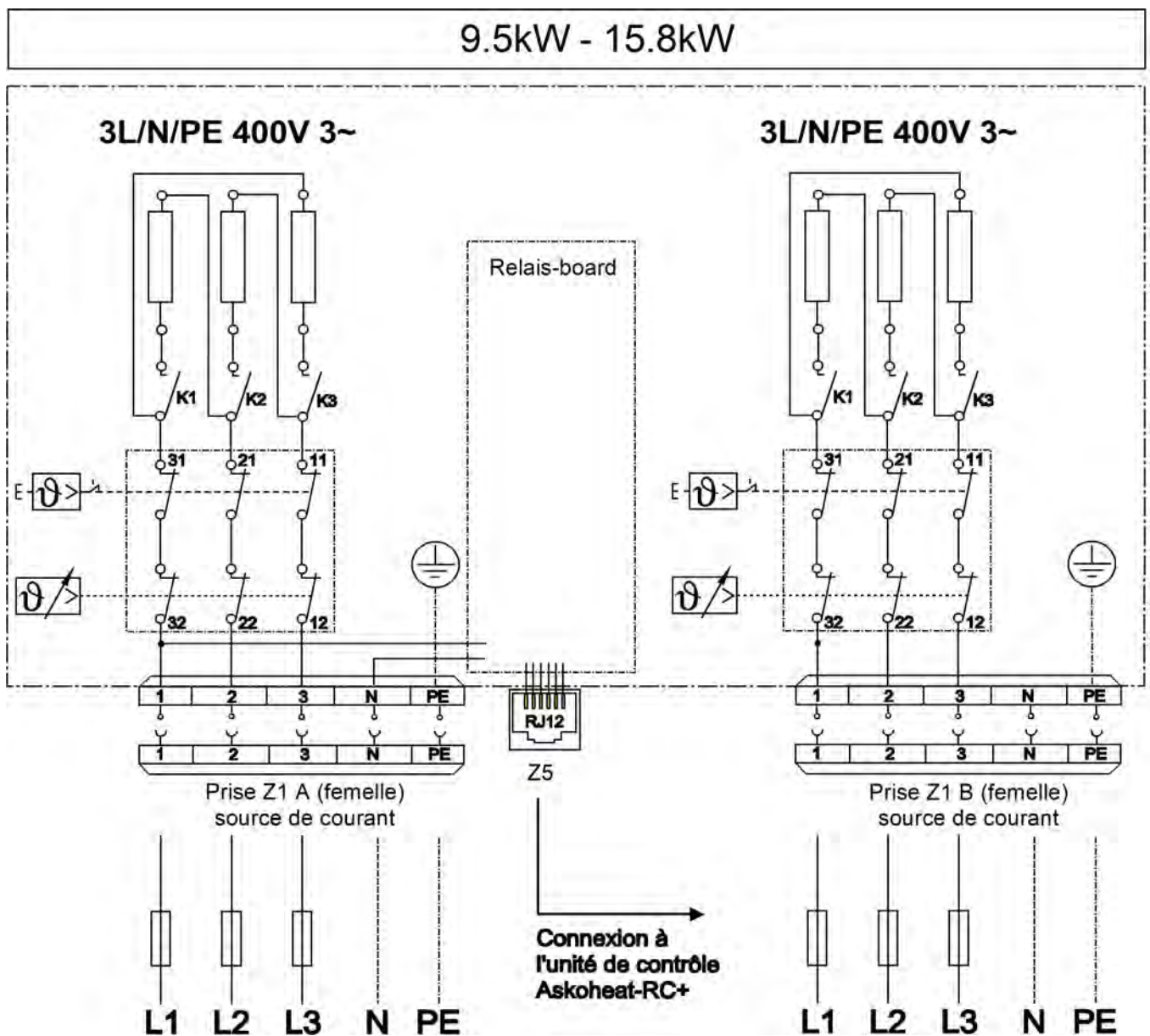


**ATTENTION!**

Avant tout accès aux fiches de raccordement, tous les circuits d'alimentation électrique doivent être mis hors tension.

## Schéma électrique et de connexion pour AHF240-TI-plus-... / AHF280-TI-plus-...

- ...-TI-plus-9.5
- ...-TI-plus-11.9
- ...-TI-plus-15.8



# Schéma électrique

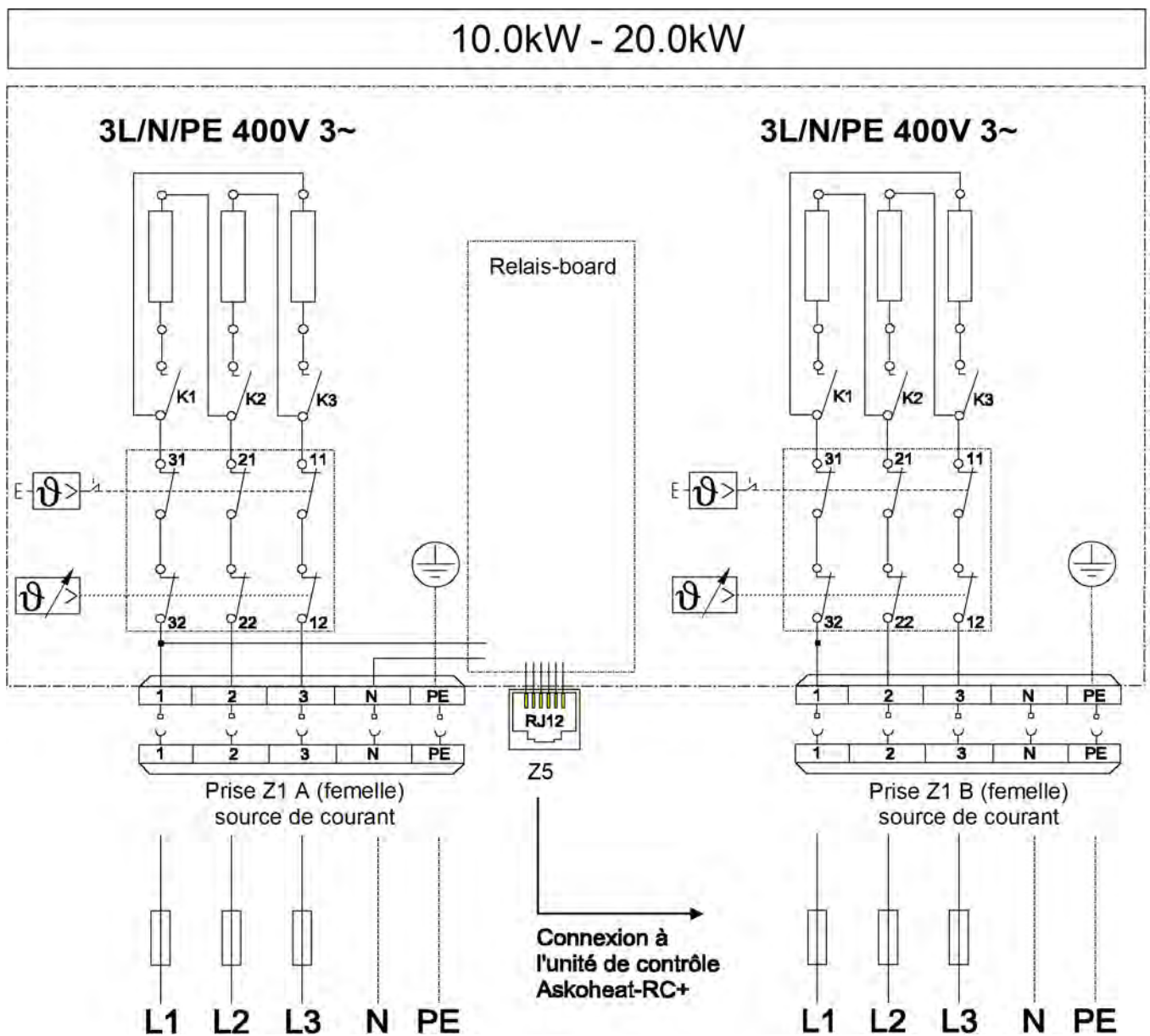


**ATTENTION!**

Avant tout accès aux fiches de raccordement, tous les circuits d'alimentation électrique doivent être mis hors tension.

## Schéma électrique et de connexion pour AHF240-TI-plus-... / AHF280-TI-plus-...

- ...-TI-plus-10.0
- ...-TI-plus-15.0
- ...-TI-plus-20.0



**Service**

2x / année



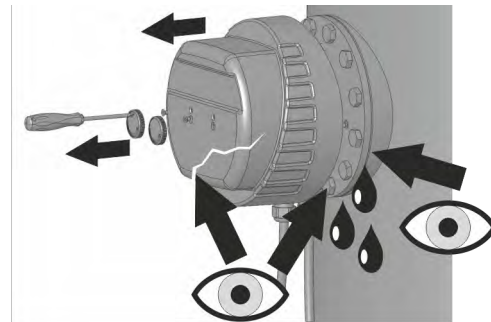
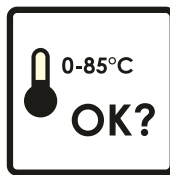
Lorsque le corps de chauffe est utilisé dans un milieu d'eau calcaire, il doit être détartré régulièrement.

**Les conditions locales en vigueur doivent impérativement être respectées.**

Le dépôt de calcaire sur les éléments de chauffe peut occasionner le déclenchement du limiteur de température de sécurité ou une surcharge thermique et ainsi la destruction des éléments de chauffe.

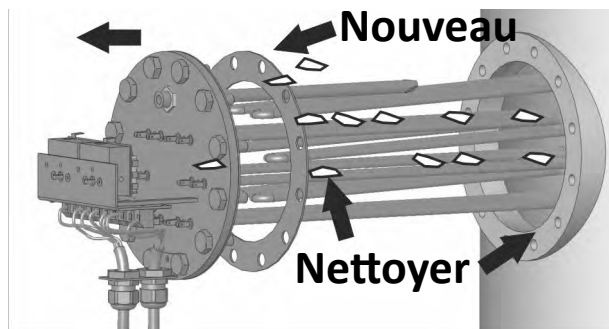
**Dans ces cas, les prestations de garantie ne sont plus applicables!**

1.



2.

Nettoyage (détartrage) avec un produit professionnel adéquat, p. ex. de l'acide citrique.



**Perturbation**

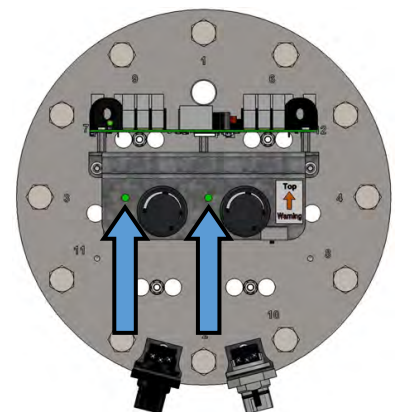


Si le limiteur de température de sécurité se déclenche, l'appareil présente un défaut. Dans ce cas, faire réviser l'installation par un spécialiste .



**Remise à zero**

Voir la description de l'appareil à la page 6



**La version actuellement en vigueur peut être téléchargée sur notre page d'accueil**

Voir la fiche technique pour les données techniques

Sous réserve de modifications techniques

**Istruzioni di montaggio, manuale d'uso e assistenza**

Si prega di conservare

**Flangia riscaldante Ø 240mm & Ø 280mm  
per acqua potabile e di riscaldamento****AHF240-TI-plus-... / AHF280-TI-plus-...**

- ...-TI-plus-9.5
- ...-TI-plus-11.9
- ...-TI-plus-15.8
- ...-TI-plus-10.0
- ...-TI-plus-15.0
- ...-TI-plus-20.0

**Indice**

Indicazioni di sicurezza generali / Nota di montaggio	Pagina 2
Indicazioni di montaggio	Pagina 3
Descrizione del dispositivo	Pagina 4—6
Istruzioni di montaggio per l'unità di controllo <b>ASKOHEAT-RC+</b>	Pagina 7
Istruzioni di montaggio per la flangia riscaldante	Pagina 8 / 9
Assegnazione dei connettori e poli	Pagina 10—12
Messa in funzione	Pagina 13
Descrizione funzionale	Pagina 14
Schema elettrico 9.5 / 11.9 / 15.8 kW	Pagina 15
Schema elettrico 10.0 / 15.0 / 20. kW	Pagina 16
Manutenzione / Guasto	Pagina 17

## Indicazioni di sicurezza generali



- Mettere in funzione il dispositivo solo dopo aver letto il manuale d'uso.



- Questo dispositivo può essere utilizzato da bambini a partire dagli 8 anni e da persone con ridotte capacità fisiche, sensoriali o mentali o con mancanza di esperienza e/o conoscenza, a condizione che abbiano ricevuto supervisione o istruzioni sull'uso del dispositivo in modo sicuro e che comprendano i pericoli connessi. I bambini non devono giocare con il dispositivo. La pulizia e la manutenzione da parte dell'utente non devono essere eseguite da bambini senza supervisione.

**L'installazione, la regolazione e lo smontaggio devono essere eseguiti unicamente da elettricisti qualificati.**

## Nota di montaggio

**Il montaggio deve avvenire in orizzontale, il montaggio dall'alto o dal basso non è consentito per motivi di sicurezza.**

Prima della messa in funzione si deve assicurare che le aste riscaldanti siano completamente coperti di liquido. La circolazione del liquido attraverso le aste riascaldanti non deve essere ostacolata.

I dati di funzionamento, l'applicazione, le dimensioni e la struttura della flangia riscaldante sono riportati sulla targhetta e sullo schema elettrico del dispositivo o nelle indicazioni di montaggio / manuale d'uso.

### Norme applicate

Sicurezza: EN60335-1 / -2-21 / -2-73  
CEM: EN55014-1 / -2  
CEM: EN62233  
Codice IP: EN60529

## Indicazioni di montaggio

### Indicazioni importanti

Se nello stesso serbatoio è installato uno scambiatore termico, la temperatura prodotta dallo scambiatore termico deve essere limitata a 85 °C nell'unità di controllo. In questo modo si impedisce al termostato della flangia riscaldante di reagire.

### Termolimitatore di sicurezza

In caso di temperature inferiori a circa -10 °C (ad es. durante il trasporto o deposito) è possibile che si attivi il termolimitatore di sicurezza. In questo caso, premere il pulsante di reset.

### Il dispositivo è approvato esclusivamente per riscaldare l'acqua.

### Protezione anticorrosione

Nota bene: Questo elemento riscaldante è adatto sia per serbatoi in acciaio inox che per serbatoi in acciaio nero / nero smaltato. A seconda del tipo di serbatoio, selezionare le impostazioni tramite l'interruttore DIP integrato.

Per il montaggio di un elemento riscaldante in un serbatoio in acciaio nero o nero smaltato, lasciare l'interruttore (DIP switch) nella posizione "Serbatoio in acciaio nero" (Schwarzstahlspeicher). Per il montaggio in un serbatoio in acciaio inox o cromo, spostare l'interruttore (DIP switch) in posizione "Serbatoio in acciaio inox" (Edelstahlspeicher).

### Allacciamento elettrico

Il dispositivo è progettato unicamente per collegamenti fissi e può essere collegato solo a cavi installati in modo permanente. Scegliere una sezione di cavo corrispondente alla potenza del dispositivo. Deve essere possibile scollegare tutti i poli del dispositivo dalla rete elettrica attraverso una distanza di separazione di almeno 3 mm. Il conduttore di protezione deve essere più lungo di 100 mm rispetto agli altri conduttori.

### Manutenzione

Per effettuare la manutenzione del dispositivo o la sostituzione di parti, scollegare il dispositivo dall'alimentazione elettrica. Prima di aprire il coperchio del dispositivo, rimuovere tutti i connettori attaccati.

### Il diritto alla garanzia decade in caso di:

- Trascurare la presente documentazione „istruzione di montaggio, manuale d'uso e assistenza“
- Trascurare le indicazioni di montaggio del fabbricante del serbatoio
- Modifiche tecniche, riparazioni o interventi sul dispositivo (compreso sostituzione del termostato)
- Applicazioni per le quali il dispositivo non è stato progettato
- Uso e manutenzione inappropriato
- Trascurare la direttiva VDI 2035
- Manipolazione del software operativo
- Parametrazioni non documentate attraverso le interfacce documentate

I componenti (ad es. termostati, cavi, spine, ecc.) possono essere sostituiti solo da personale specializzato e solo con ricambi originali. L'uso di parti non originali invalida la garanzia e qualsiasi rivendicazione nei confronti del produttore.

## Descrizione del dispositivo

### Unità di controllo ASKOHEAT-RC+ Remote Control



- Pos. 1      Display
- Pos. 2      Tasto impostazione di fabbrica
- Pos. 3      Tasto per servizio
- Pos. 4      Modalità d'emergenza (Emergency On)

- X1:          RJ12 - presa, collegamento all'elemento
- X2:          M12 - 8 poli, ingresso segnale
- X3:          M12 - 8 poli, ingresso sensore
- RS485:      M12 - 3 poli, Modbus RTU
- LAN:        Connessione di rete

#### Display

Sul display vengono visualizzate informazioni sull'elemento e sulla connessione di rete.

Se ASKOHEAT-RC+ è collegato alla rete, sul display viene mostrato l'indirizzo IP.

Quando l'elemento inizia a riscaldarsi in seguito a un comando di riscaldamento, sul display vengono indicati la potenza termica e la funzione di riscaldamento. Vengono anche indicati la temperatura dell'elemento e il sensore aggiuntivo opzionale. In caso di malfunzionamento, il display segnala anche la scritta "ERROR".

#### Modalità d'emergenza „Emergency On“

Il pulsante "Emergency On" può essere utilizzato per attivare immediatamente la massima potenza di riscaldamento. Ciò può essere necessario in caso di guasto o se è necessario un riscaldamento supplementare. Per spegnere, premere nuovamente il pulsante. In questa modalità, la temperatura è limitata digitalmente a 60°C. Per motivi di sicurezza, ASKOHEAT-F+2.0 torna automaticamente al funzionamento normale dopo 24 ore.

#### Impostazioni di fabbrica

Utilizzando il pulsante "Factory Set" il dispositivo può essere ripristinato alle impostazioni di fabbrica. Tutte le impostazioni effettuate vengono cancellate.

#### Servizio

Con il tasto "Service" è possibile assegnare al dispositivo un indirizzo IP fisso. L'indirizzo IP è quindi 192.168.222.222.

## Descrizione del dispositivo

### Flangia riscaldante ASKOHEAT-F+ 2.0 Ø 240mm & Ø 280mm



- 1: Termoregolatore gruppo di riscaldamento 1
- 2: Termoregolatore gruppo di riscaldamento 2
- 3: Stato LED
- 4: Z1 A Alimentazione gruppo di riscaldamento 1
- 5: Z1 B Alimentazione gruppo di riscaldamento 2
- 6: RJ12 Cavo, collegamento **ASKOHEAT-RC+**

### Termoregolatore

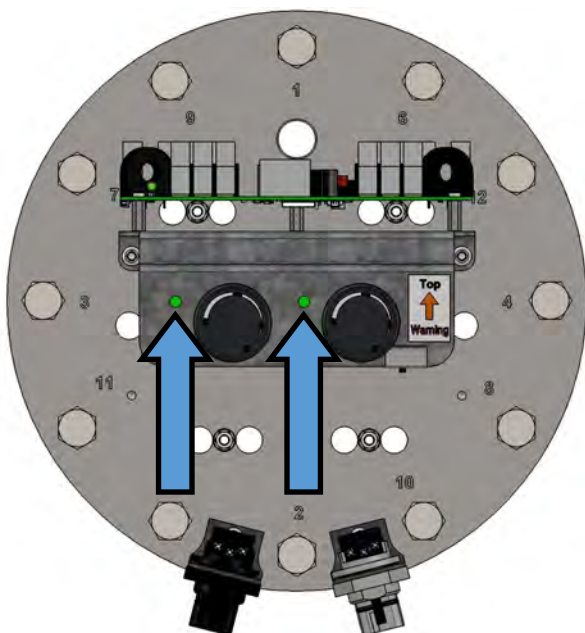
La temperatura di spegnimento può essere regolata in modo continuo con la rotellina. La fascia si estende dalla protezione antigelo (❄) a ca. 85 °C. È possibile impostare la temperatura nominale anche elettronicamente. Per questo è necessario impostare il termostato meccanico su ca. 85 °C.

### Stato LED

I LED indicano la modalità operativa e i guasti del dispositivo.

- **ROSSO/GIALLO lampeggiante:**  
Nessun flusso di corrente, anche se i relè sono commutati (e la temperatura desiderata non è ancora stata raggiunta)
- **ROSSO:**  
Interruzione del collegamento dati con **ASKOHEAT-RC+**
- **GIALLO o VERDE/GIALLO lampeggiante:**  
Riscaldamento „normale“
- **VERDE:**  
Pronto per l'uso, ma senza collegamento ad un **ASKOHEAT-RC+**
- **VERDE lampeggiante:**  
Collegato con **ASKOHEAT-RC+**

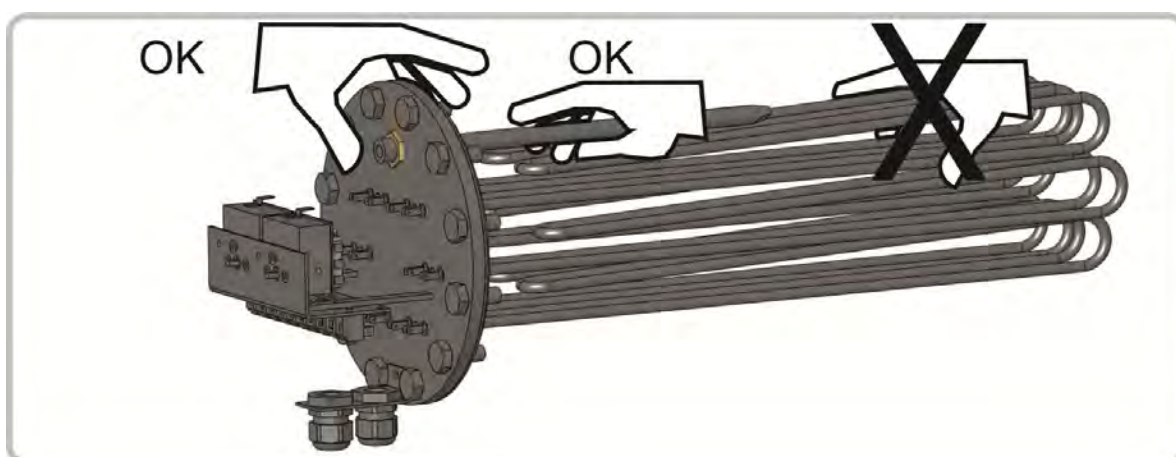
## Descrizione del dispositivo



### Termolimitatore di sicurezza

Se il termolimitatore di sicurezza viene attivato, è possibile ripristinarlo con un "cacciavite 00" attraverso l'apertura "Reset". Questo è possibile appena la temperatura si è raffreddata di ca. 10 K.

## Gestione



## Istruzioni di montaggio per ASKOHEAT-RC+

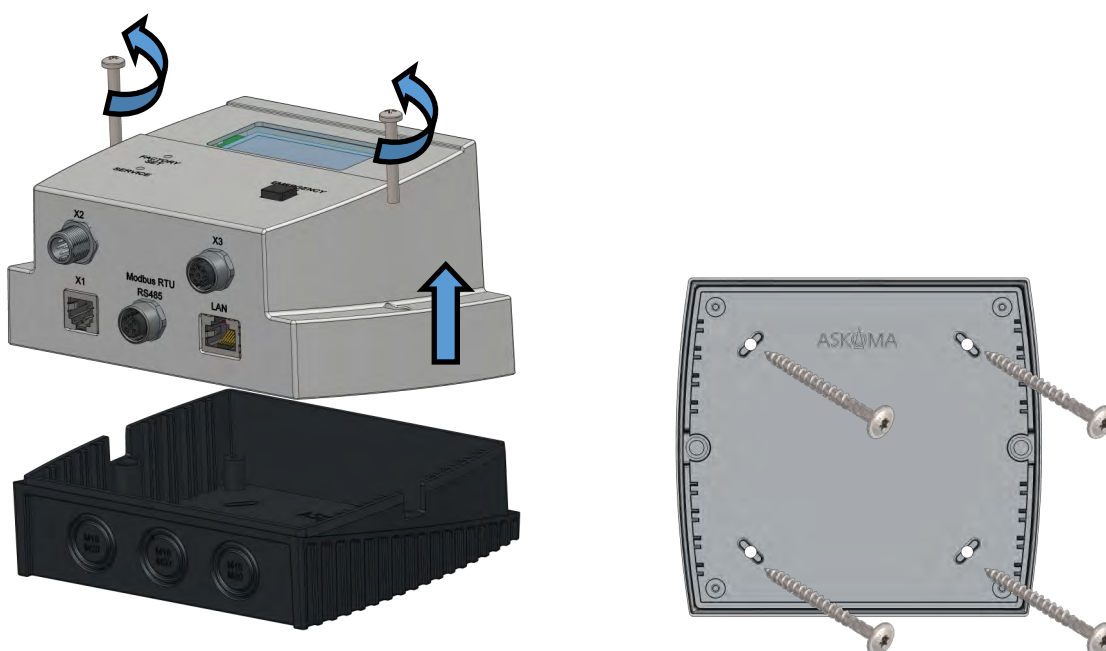
### Istruzioni di montaggio

#### Montare l'unità di controllo ASKOHEAT-RC+

- Il dispositivo è progettato per essere montato alla parete. Tuttavia, è possibile incollare il dispositivo al serbatoio utilizzando gli accessori opzionali o montarlo su un tubo utilizzando una staffa angolare disponibile.

#### Montaggio alla parete:

Aprire la custodia dell'ASKOHEAT-RC+ e avvitare la base alla parete.

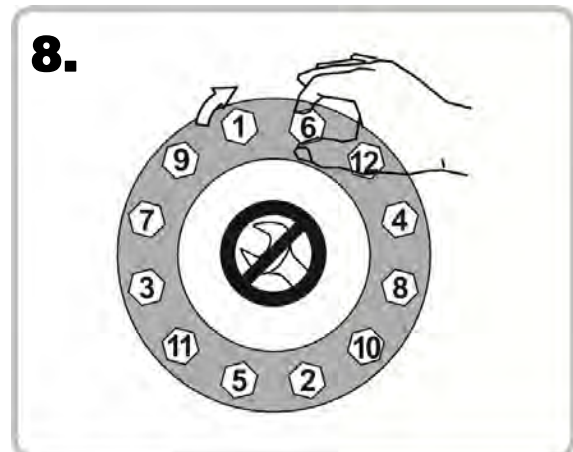
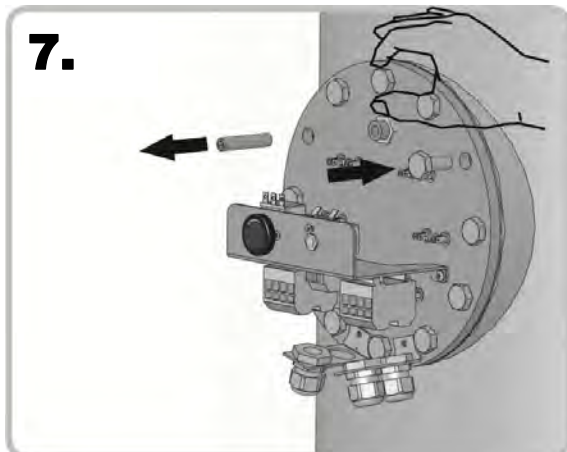
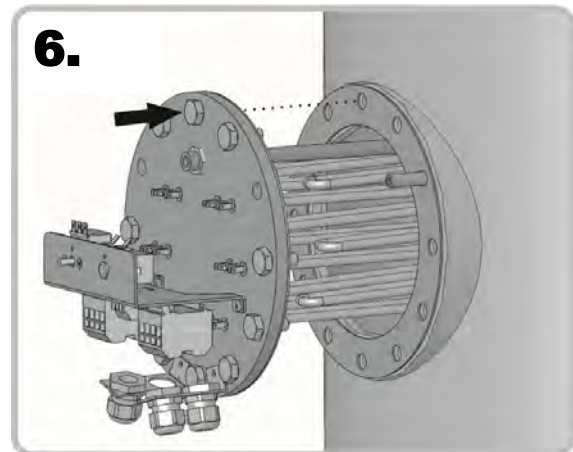
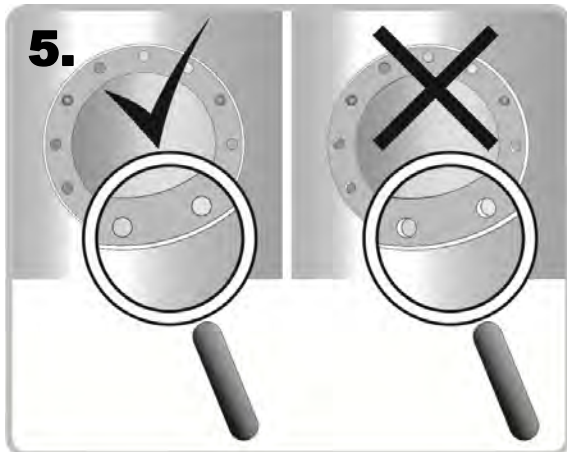
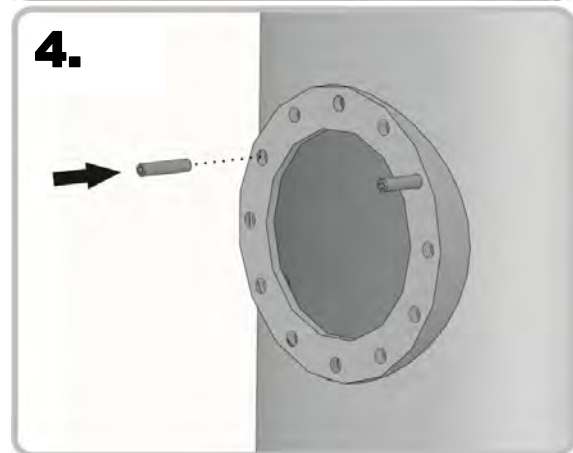
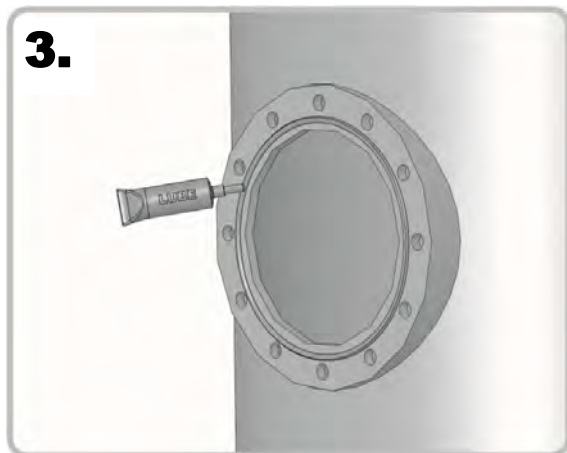
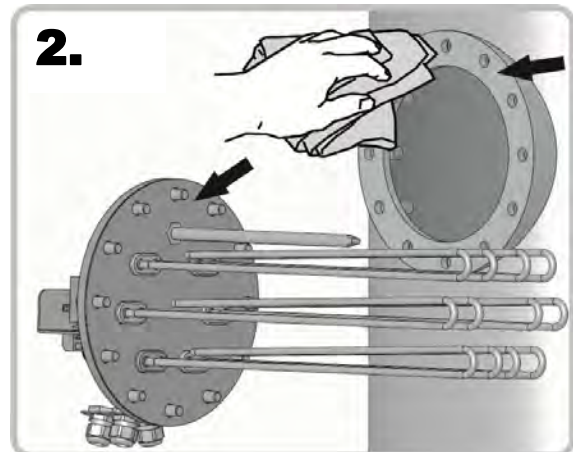
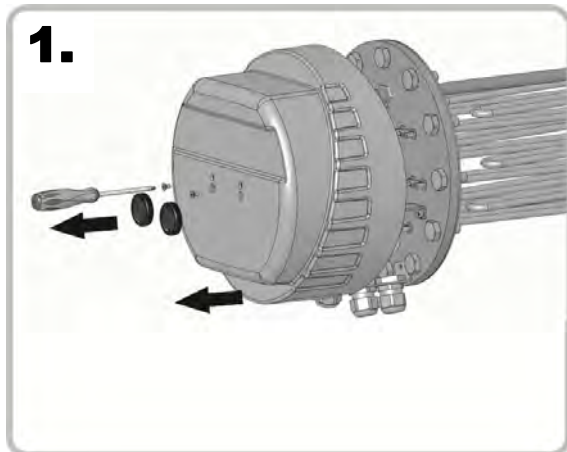


#### Montaggio su tubazioni / fissaggio al serbatoio:

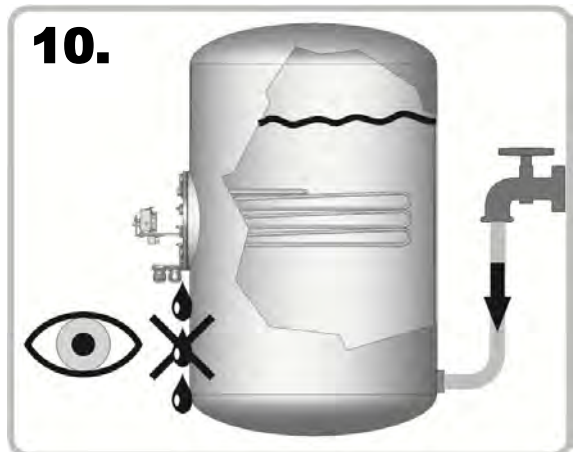
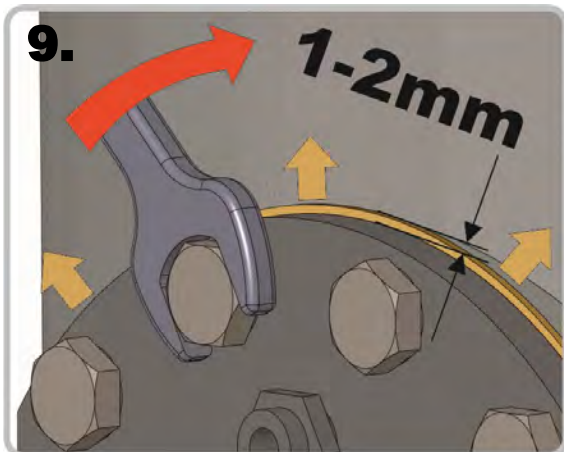
Se l'unità di controllo deve essere montata su un tubo o al serbatoio, è necessario utilizzare il materiale aggiuntivo adatto. Le istruzioni dettagliate sono allegate agli accessori.

Il materiale aggiuntivo può essere ordinato dal proprio fornitore utilizzando il numero d'articolo Askoma 012-2264.

# Istruzioni di montaggio per la flangia riscaldante



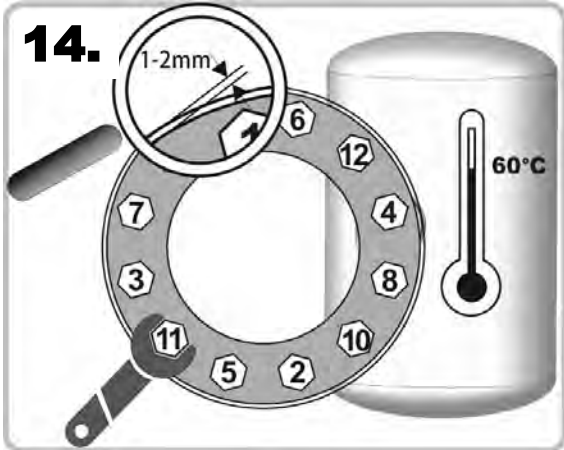
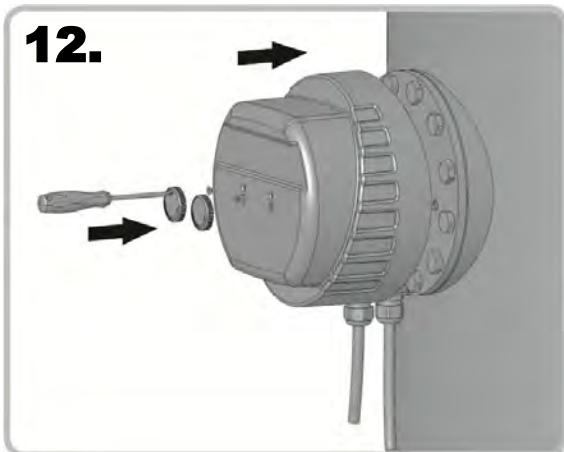
**Istruzioni di montaggio per la flangia riscaldante**



**Impostazione del dip switch**

Posizione 1:  
 Per serbatoio in acciaio inox

Posizione 2:  
 Per serbatoio in acciaio nero / acciaio smaltato (impostazione di fabbrica)



**15.**

I bulloni di montaggio, la pasta sigillante e le indicazioni di montaggio/ manuale d'uso devono essere conservati sull'impianto in caso di manutenzione.

## Assegnazione dei connettori e poli



### Preso nera—Z1 A (in basso a sinistra)

- L1 -> Contatto 3
- L2 -> Contatto 2
- L3 -> Contatto 1
- N -> Contatto N
- PE -> Contatto PE

Tensione di rete 3x 400 V~ (3L/N/PE)

La presa nera—Z1 A (in basso a sinistra) viene utilizzata anche per l'alimentazione delle schede dei relè.

Anche la scatola di controllo esterna viene alimentata con una tensione di esercizio di 5 VDC tramite la scheda dei relè interna.



### Preso grigia—Z1 B (in basso a destra)

- L1 -> Contatto 3
- L2 -> Contatto 2
- L3 -> Contatto 1
- N -> Contatto N
- PE -> Contatto PE

Tensione di rete 3x 400 V~ (3L/N/PE)

Sezione dei collegamenti: a trefoli sottili 0,75 - 4,0 mm<sup>2</sup> / solidi 0,725 - 4,0 mm<sup>2</sup>

### Potenza dei dispositivi:

- AHF240 / AHF280-TI-plus-9.5 -> 9,5 kW Gruppo di riscaldamento Z1 (A) 3.5 kW  
Gruppo di riscaldamento Z1 (B) 6.0 kW
- AHF240 / AHF280-TI-plus-11.9 -> 11.9 kW Gruppo di riscaldamento Z1 (A) 4.4 kW  
Gruppo di riscaldamento Z1 (B) 7.5 kW
- AHF240 / AHF280-TI-plus-15.8 -> 15.8 kW Gruppo di riscaldamento Z1 (A) 5.8 kW  
Gruppo di riscaldamento Z1 (B) 10.0 kW
- AHF240 / AHF280-TI-plus-10.0 -> 10.0 kW Gruppo di riscaldamento Z1 (A) 5.0 kW  
Gruppo di riscaldamento Z1 (B) 5.0 kW
- AHF240 / AHF280-TI-plus-15.0 -> 15.0 kW Gruppo di riscaldamento Z1 (A) 7.5 kW  
Gruppo di riscaldamento Z1 (B) 7.5 kW
- AHF240 / AHF280-TI-plus-20.0 -> 20.0 kW Gruppo di riscaldamento Z1 (A) 10.0 kW  
Gruppo di riscaldamento Z1 (B) 10.0 kW

## Assegnazione dei connettori e poli

Collegare la custodia dell'ASKOHEAT-RC+ alla flangia riscaldante:

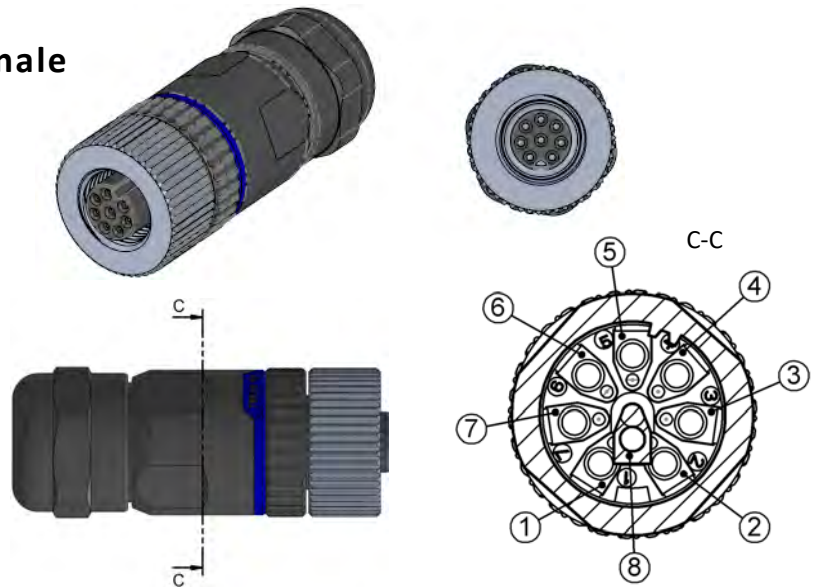
-> Collegamento X1 dell'ASKOHEAT-RC+ alla presa RJ12 della flangia riscaldante



**Assegnazione dei connettori e poli**

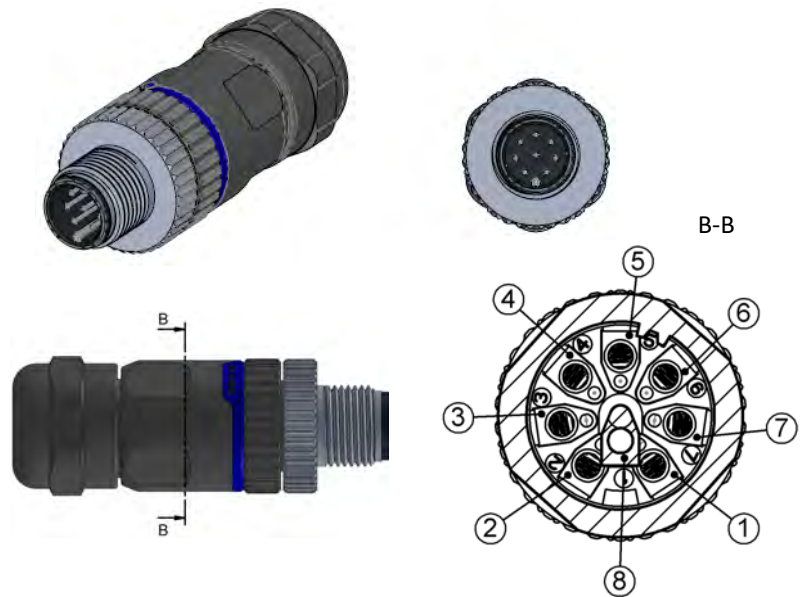
**Connettore X2—Ingressi di segnale**

- Connessione 1: GND
- Connessione 2: Input analogico 0-10 V
- Connessione 3: EW blocco
- Connessione 4: Relè K5 (5VDC)
- Connessione 5: GND
- Connessione 6: Heatpump request
- Connessione 7: GND
- Connessione 8: 5VDC out



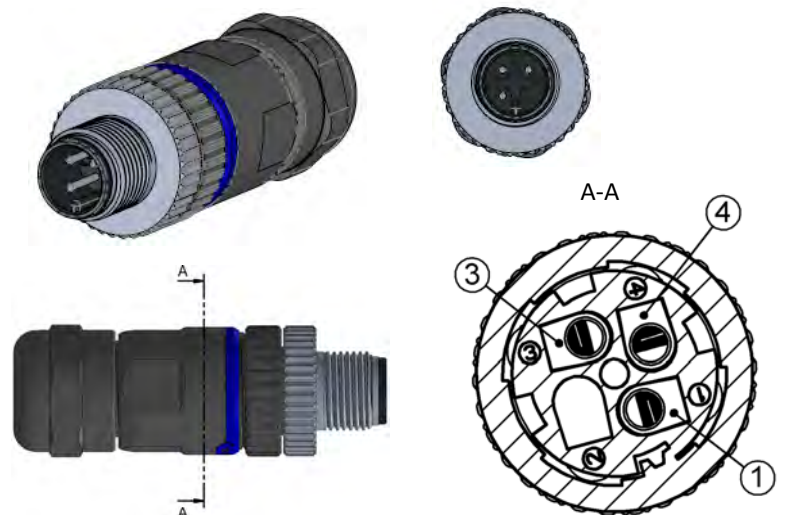
**Connettore X3—Sensori aggiuntivi**

- Connessione 1: GND
- Connessione 2: Sensore 1
- Connessione 3: GND
- Connessione 4: Sensore 2
- Connessione 5: GND
- Connessione 6: Sensore 3
- Connessione 7: GND
- Connessione 8: Sensore 4



**Connettore Modbus RTU RS485**

- Connessione 1: GND
- Connessione 3: RS485 B
- Connessione 4: RS485 A



## Messa in funzione

### Collegamento del dispositivo alla rete locale

L'**ASKOHEAT-RC+** viene collegato a una rete locale tramite un cavo CAT5.

WLAN **non** è supportata.

In generale, è necessario un collegamento diretto al router con server DHCP.

I collegamenti powerline o i bridge WLAN possono causare problemi imprevisti e non sono consigliati. (In questi casi non è possibile fornire assistenza).

Per sincronizzare l'orologio locale dell'**ASKOHEAT-RC+** e per effettuare gli aggiornamenti è necessaria una connessione a Internet. In linea di principio, il sistema funziona anche senza una connessione LAN e/o Internet, ma con notevoli limitazioni.

Se è installato un solo **ASKOHEAT-F+ 2.0** è possibile indirizzarlo con la maggior parte dei router come segue nella finestra del browser di un dispositivo finale collegato alla LAN:

<http://askoheat-eth>

<http://askoheat.local>

Nelle reti con più **ASKOHEAT-F+ 2.0** o se la risoluzione del nome host locale non funziona (correttamente), l'indirizzo IP può essere letto sul display dell'**ASKOHEAT-RC+**.

Esempio: 192.168.0.23 -> quindi inserirlo nel browser come segue: <http://192.168.0.23>

## Descrizione funzionale

### Descrizione dell'elemento riscaldante ASKOHEAT-F+ 2.0

L'ASKOHEAT-F+ 2.0 può essere commutato in 6 o 19 fasce di potenza utilizzando l'unità di controllo ASKOHEAT-RC+ in dotazione. Se l'elemento riscaldante non è collegato all'unità di controllo, si attiva il livello più alto e riscalda fino al raggiungimento della temperatura impostata sul termostato.

### Descrizione dell'unità di controllo ASKOHEAT-RC+

È possibile accendere o spegnere manualmente il dispositivo in qualsiasi momento utilizzando il "tasto d'emergenza". La modalità "emergenza" si disattiva automaticamente dopo 24 ore.

Il dispositivo può essere commutato analogicamente tramite un ingresso 0-10 V (CC) o tramite il contatto a potenziale zero "Richiesta pompa di calore".

Il protocollo Modbus (TCP via LAN o RTU via RS485) e un'API con dati JSON sono disponibili in formato digitale. Una descrizione dettagliata è disponibile sul sito web del dispositivo e online.

### Modalità d'emergenza „Emergency On“

Il pulsante "Emergency On" può essere utilizzato per attivare immediatamente la massima potenza di riscaldamento. Ciò può essere necessario in caso di guasto o se è necessario un riscaldamento supplementare. Per spegnere, premere nuovamente il pulsante. In questa modalità, la temperatura è limitata digitalmente a 60°C. Per motivi di sicurezza, ASKOHEAT-F+ 2.0 torna automaticamente al funzionamento normale dopo 24 ore.

### Richiesta di pompa di calore „Heatpump Request“

Tramite i due contatti 6 e 8 del connettore X2 è possibile collegare un segnale di attivazione della pompa di calore. La potenza di riscaldamento massima può essere attivata immediatamente con la "Richiesta di pompa di calore".

### Blocco dell'impianto elettrico

È possibile collegare un segnale di blocco tramite i due contatti 3 e 8 del connettore X2. Se i due contatti vengono ponticellati, l'elemento riscaldante smette di riscaldarsi. Il dispositivo ignora tutti gli altri segnali e i comandi di riscaldamento. Questa funzione viene utilizzata, ad esempio, per le pompe di calore per poter raffreddare in estate, oppure per evitare che l'elemento si riscaldi nonostante un surplus fotovoltaico.

### Cancellazione degli errori del sensore

Se il radiatore visualizza un errore del sensore, ad esempio l'errore del sensore 4, è possibile cancellarlo premendo il tasto "Service" per 10 secondi.

**Schema elettrico**

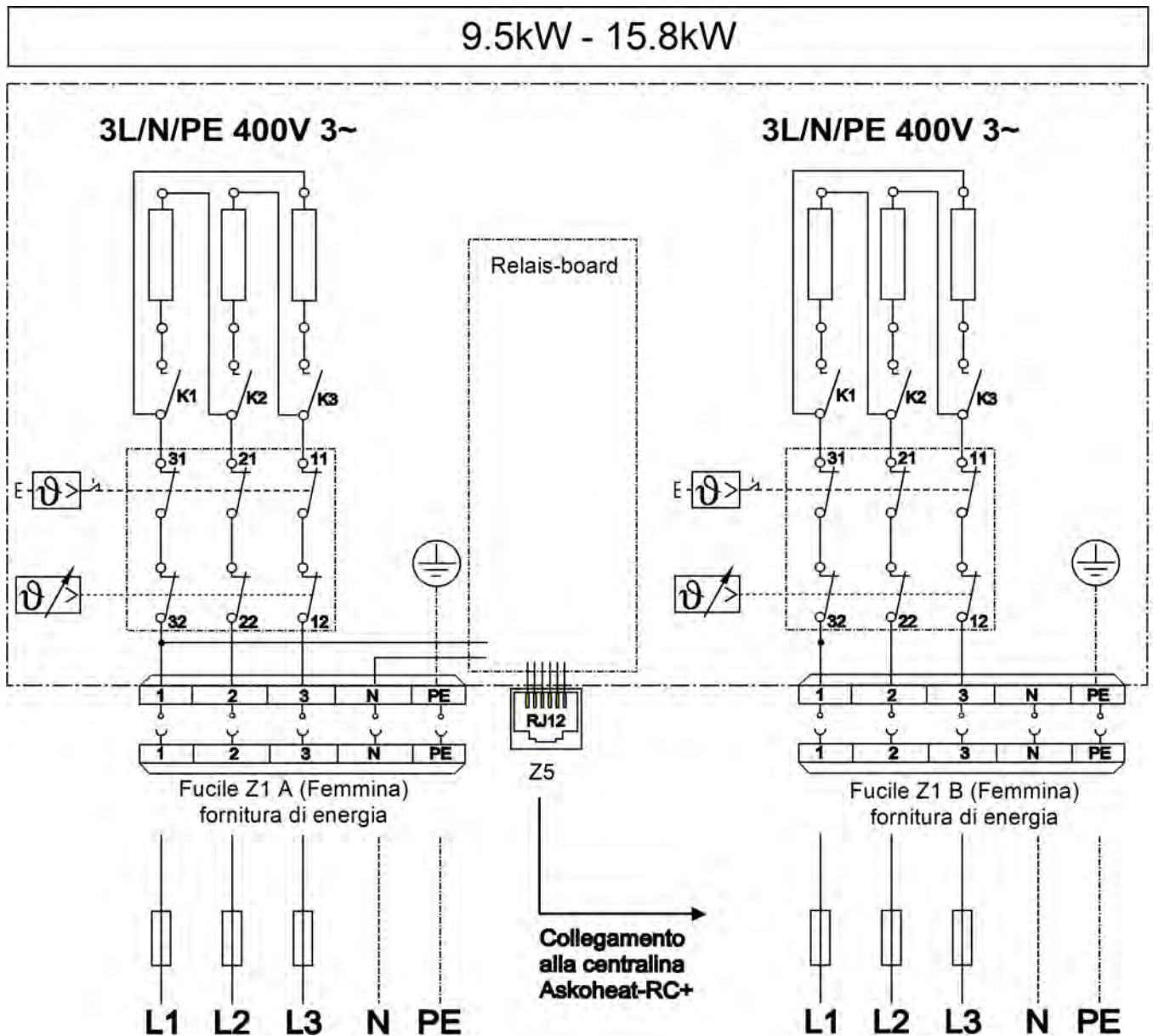


**ATTENZIONE!**

Prima di accedere ai connettori, tutti i circuiti di alimentazione devono essere spenti.

**Schema elettrico e di collegamento per  
 AHF240-TI-plus-... / AHF280-TI-plus-...**

- ...-TI-plus-9.5
- ...-TI-plus-11.9
- ...-TI-plus-15.8



# Schema elettrico

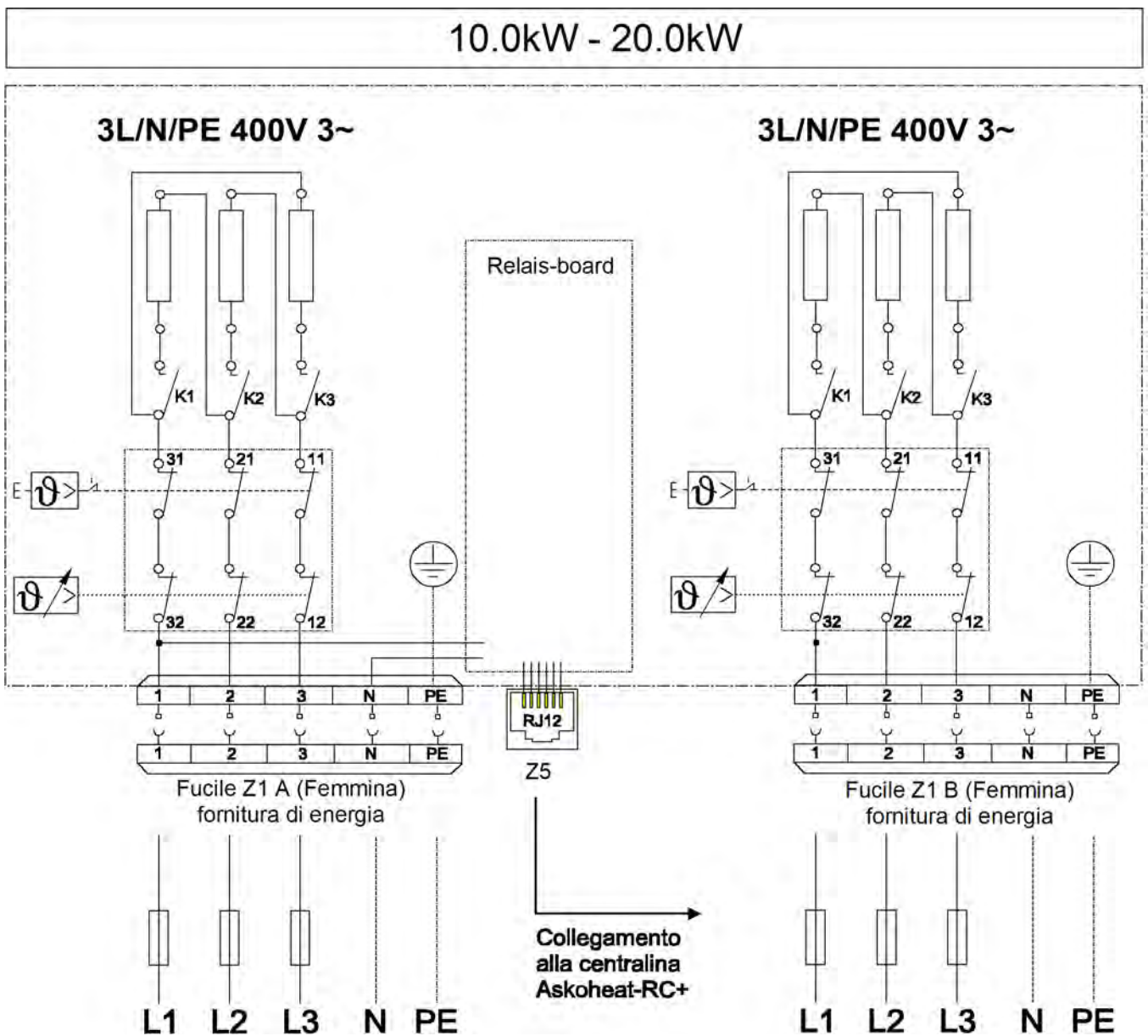


**ATTENZIONE!**

Prima di accedere ai connettori, tutti i circuiti di alimentazione devono essere spenti.

## Schema elettrico e di collegamento per AHF240-TI-plus-... / AHF280-TI-plus-...

- ...-TI-plus-10.0
- ...-TI-plus-15.0
- ...-TI-plus-20.0



## Manutenzione

2x / anno

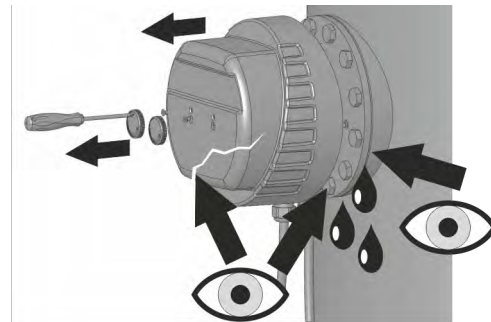
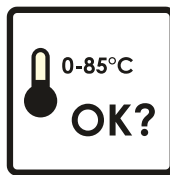


Se gli elementi riscaldanti vengono utilizzati in acqua contenente di calcare, è necessario decalcificarli regolarmente. **È necessario rispettare le condizioni locali.**

La calcificazione degli elementi riscaldanti può far scattare il termolimitatore di sicurezza o portare a un sovraccarico termico e quindi alla distruzione delle aste riscaldanti.

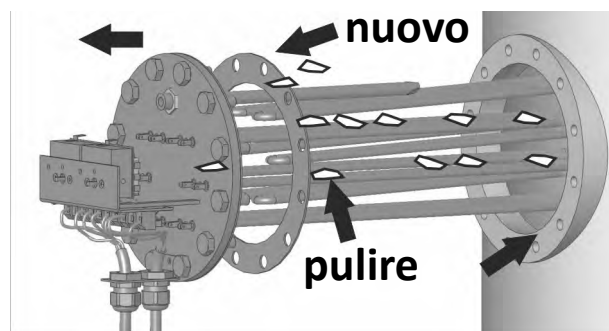
**In tali casi rifiutiamo qualsiasi prestazione di garanzia!**

1.



2.

Eeguire la pulizia (decalcificazione) con un prodotto professionale adatto, per es. acido citrico.



## Guasto

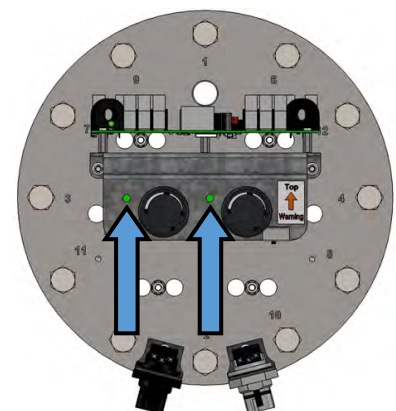


Se scatta il termolimitatore di sicurezza, c'è un guasto. In questo caso, il sistema deve essere controllato da uno specialista.



**Reset**

Vedere la descrizione del dispositivo a pagina 6



La versione attualmente valida è disponibile sul nostro sito web

Per i dati tecnici vedere la scheda tecnica

Salvo modifiche tecniche

**Instrucciones de montaje, manual de uso y asistencia**

Por favor, conserve

**Brida calefactora Ø 240mm & Ø 280mm para agua potable y de calefacción****AHF240-TI-plus-... / AHF280-TI-plus-...**

- ...-TI-plus-9.5
- ...-TI-plus-11.9
- ...-TI-plus-15.8
- ...-TI-plus-10.0
- ...-TI-plus-15.0
- ...-TI-plus-20.0

**Índice**

Instrucciones generales de seguridad / Nota de montaje	Página 2
Indicaciones de montaje	Página 3
Descripción del dispositivo	Página 4—6
Instrucciones de montaje de la unidad de control <b>ASKOHEAT-RC+</b>	Página 7
Instrucciones de montaje de la brida calefactora	Página 8 / 9
Asignación de conectores y polos	Página 10—12
Puesta en funcionamiento	Página 13
Descripción funcional	Página 14
Esquema eléctrico 9.5 / 11.9 / 15.8 kW	Página 15
Esquema eléctrico 10.0 / 15.0 / 20. kW	Página 16
Manutención / Avería	Página 17

## Instrucciones generales de seguridad



- Utilice el aparato sólo después de haber leído el manual de instrucciones.



- Este aparato puede ser utilizado por niños a partir de 8 años y por personas con capacidades físicas, sensoriales o mentales reducidas o con falta de experiencia y/o conocimientos, siempre que hayan recibido supervisión o instrucciones sobre cómo utilizar el aparato de forma segura y comprendan los peligros que conlleva. Los niños no deben jugar con el aparato. La limpieza y el mantenimiento por parte del usuario no deben ser realizados por niños sin supervisión.

**La instalación, el ajuste y el desmontaje sólo deben ser realizados por electricistas cualificados.**

## Nota de montaje

**El montaje debe ser horizontal, no se permite el montaje desde arriba o desde abajo por razones de seguridad.**

Antes de la puesta en servicio, hay que asegurarse de que las varillas de calentamiento estén completamente cubiertas de líquido. No debe obstruirse la circulación del líquido a través de las varillas de calentamiento.

Los datos de funcionamiento, la aplicación, las dimensiones y el diseño de la brida calefactora pueden consultarse en la placa de características y el esquema de circuitos del aparato o en las instrucciones de montaje/manual de uso.

### Normas aplicadas

Seguridad: EN60335-1 / -2-21 / -2-73

CEM: EN55014-1 / -2

CEM: EN62233

Código IP: EN60529

## Indicaciones de montaje

### Indicaciones importantes

Si se instala un intercambiador de calor en el mismo depósito, la temperatura producida por el intercambiador debe limitarse a 85 °C en la unidad de control. De este modo se evita que el regulador de temperatura de la brida de calefacción reaccione.

### Termolimitador de seguridad

En caso de temperaturas inferiores a unos -10 °C (por ejemplo, durante el transporte o el almacenamiento), puede activarse el limitador de temperatura de seguridad. En este caso, pulse el botón de reset.

**El aparato sólo está homologado exclusivamente para calentar agua.**

### Protección anticorrosión

Nota: Este elemento calefactor es adecuado tanto para depósitos de acero inoxidable como para depósitos de acero negro o esmaltados en negro. Dependiendo del tipo de depósito, seleccione los ajustes mediante el interruptor DIP integrado.

Para montar un elemento calefactor en un depósito de acero negro o esmaltado en negro, deje el conmutador (DIP switch) en la posición "Depósito de acero negro" (Schwarzstahlspeicher). Para el montaje en un depósito de acero inoxidable o cromado, coloque el interruptor (interruptor (DIP switch) en la posición "Depósito de acero inoxidable" (Edelstahlspeicher).

### Conexión eléctrica

El aparato está diseñado únicamente para conexiones fijas y sólo puede conectarse a cables instalados de forma permanente. Elija una sección de cable que corresponda a la potencia nominal del aparato. Todos los polos del aparato deben poder desconectarse de la red a través de una distancia de separación de al menos 3 mm. El conductor de protección debe ser 100 mm más largo que los demás conductores.

### Manutención

Para reparar el aparato o sustituir piezas, desconéctelo de la red eléctrica. Antes de abrir la tapa del dispositivo, retire todos los conectores conectados.

### El derecho de garantía se extingue en caso de:

- Descuidar la documentación "instrucciones de montaje, manual de uso y mantenimiento".
- Descuido de las indicaciones de montaje del fabricante del depósito.
- Modificaciones técnicas, reparaciones o intervenciones en el aparato (incluida la sustitución del termostato)
- Aplicaciones para las que no se ha diseñado el aparato
- Uso y mantenimiento inadecuados
- Incumplimiento de la directiva VDI 2035
- Manipulación del software de funcionamiento
- Parametrización no documentada a través de interfaces documentadas

La sustitución de componentes (por ejemplo, termóstatos, ramales de cableado, enchufes, etc.) sólo podrá ser realizada por personal especializado y únicamente con piezas de repuesto originales. El uso de piezas no originales de invalidará la garantía y cualquier reclamación contra el fabricante.

## Descripción del dispositivo

### Unidad de control ASKOHEAT-**RC** Remote Control



- Pos. 1      Display
- Pos. 2      Botón de configuración de fábrica
- Pos. 3      Botón para servicio
- Pos. 4      Modalidad de emergencia (Emergency On)

- X1:            RJ12 - toma, conexión al elemento
- X2:            M12 - 8 polos, entrada de señal
- X3:            M12 - 8 polos, entrada del sensor
- RS485:        M12 - 3 polos, Modbus RTU
- LAN:            Conexión a la red

#### Display

La pantalla muestra información sobre el elemento y la conexión de red.

Si **ASKOHEAT-RC+** está conectado a la red, la pantalla muestra la dirección IP.

Cuando la resistencia empieza a calentarse tras una orden de calentamiento, la pantalla muestra la potencia calorífica y la función de calentamiento. También se indica la temperatura de la resistencia y del sensor adicional opcional. En caso de avería, la pantalla muestra también "ERROR".

#### Modalidad de emergencia „Emergency On“

El botón " Emergency On " permite activar inmediatamente la potencia máxima de calefacción. . Esto puede ser necesario en caso de avería o si se necesita calefacción adicional. Para apagar, pulse de nuevo el botón. En este modo, la temperatura se limita digitalmente a 60 °C. Por razones de seguridad **ASKOHEAT-F+ 2.0** vuelve automáticamente al funcionamiento normal después de 24 horas.

#### Configuración de fábrica

Con el botón "Factory Set" se puede restablecer la configuración de fábrica del aparato. Se borran todos los ajustes realizados.

#### Servicio

Con el botón " Service " se puede asignar una dirección IP fija al aparato. La dirección IP es, por tanto, 192.168.222.222.

## Descripción del dispositivo

### Brida calefactora ASKOHEAT-F+ 2.0 Ø 240mm & Ø 280mm



- 1: Termorregulador del grupo de calefacción 1
- 2: Termorregulador del grupo de calefacción 2
- 3: Estado LED
- 4: Z1 A Alimentación de la unidad calefactora 1
- 5: Z1 B Alimentación de la unidad calefactora 2
- 6: RJ12 - cable, conexión **ASKOHEAT-RC+**

### Termorregulador

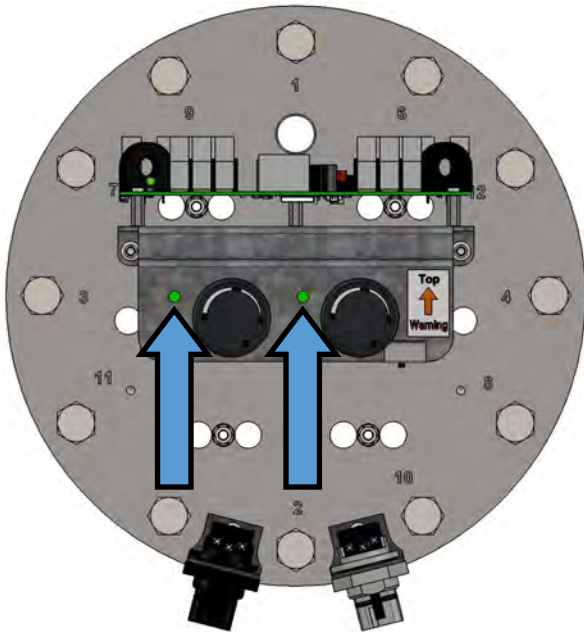
La temperatura de desconexión puede ajustarse sin escalonamiento con el botón giratorio. El rango se amplía desde la protección contra heladas (❄) hasta aprox. 85 °C. La temperatura de consigna también puede ajustarse electrónicamente. Para ello, el termostato mecánico debe ajustarse a aprox. 85 °C.

### Estado LED

Los LED indican el modo de funcionamiento y los fallos del dispositivo.

- **ROJO/AMARILLO intermitente:**  
No fluye corriente, aunque los relés estén conmutados (y aún no se haya alcanzado la temperatura deseada).
- **ROJO:**  
Interrupción de la conexión de datos con **ASKOHEAT-RC+**
- **AMARILLO** o **VERDE/AMARILLO intermitente:**  
Calentamiento „normal“
- **VERDE:**  
Listo para usar, pero sin conexión a un **ASKOHEAT-RC+**
- **VERDE intermitente:**  
En conexión con **ASKOHEAT-RC+**

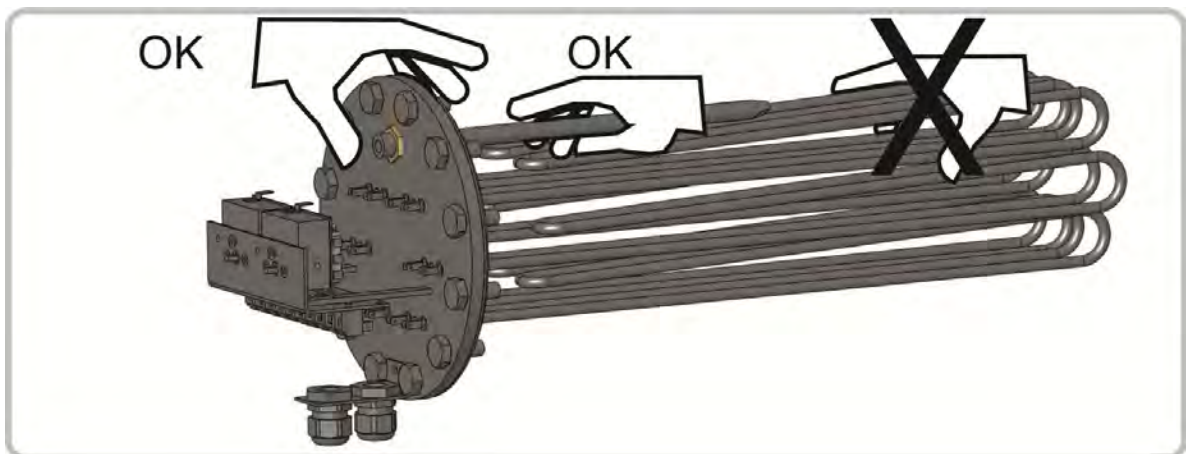
**Descripción del dispositivo**



**Termolimitador de seguridad**

Si el limitador de temperatura de seguridad está activado, puede restablecerse con un destornillador '00' a través de la abertura 'Reset'. Esto es posible en cuanto la temperatura se haya enfriado unos 10 K.

**Gestión**



## Instrucciones de montaje para ASKOHEAT-RC+

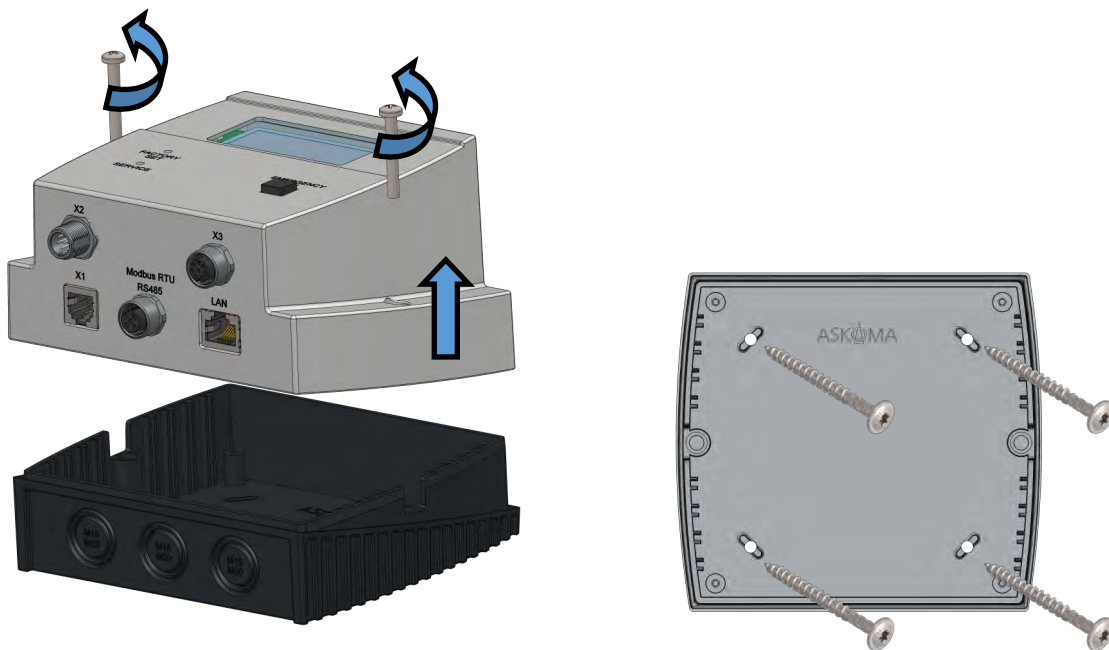
### Instrucciones de montaje

#### Montar la unidad de control ASKOHEAT-RC+

- El dispositivo está diseñado para ser montado en la pared. Sin embargo, es posible pegar el dispositivo al depósito utilizando accesorios opcionales o montarlo en una tubería utilizando un soporte angular disponible.

#### Montaje mural:

Abra la carcasa del ASKOHEAT-RC+ y atornille la base a la pared.

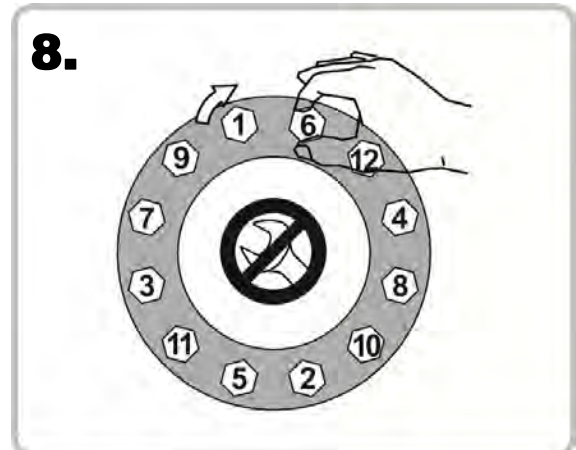
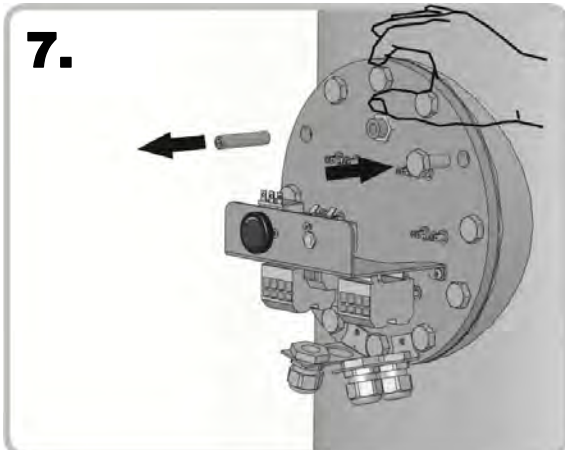
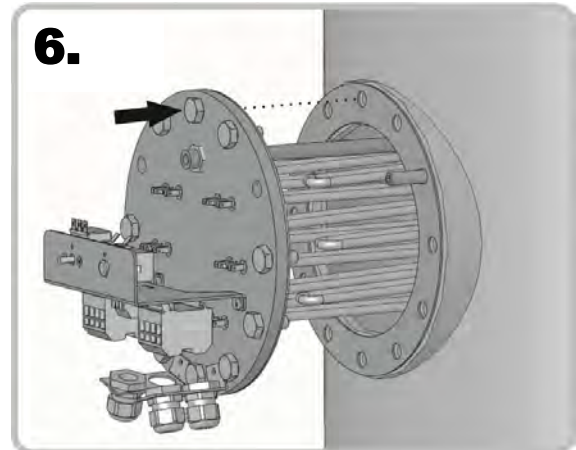
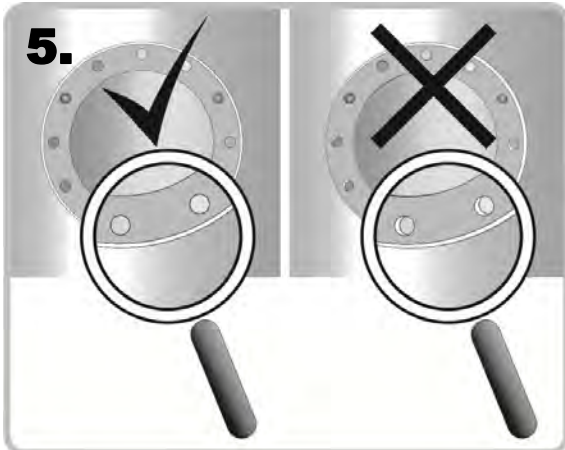
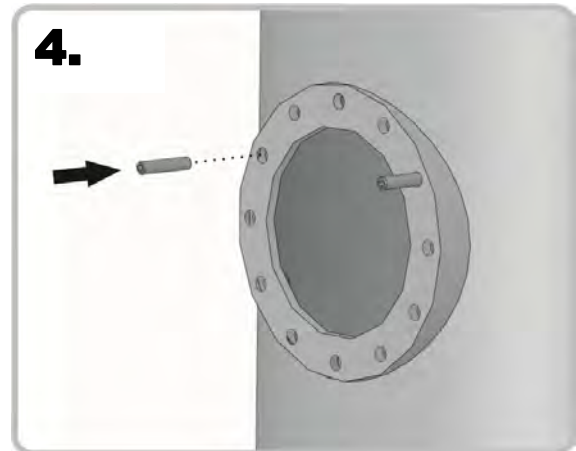
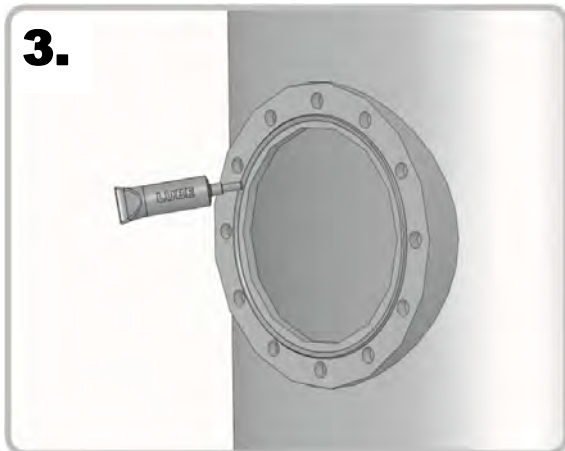
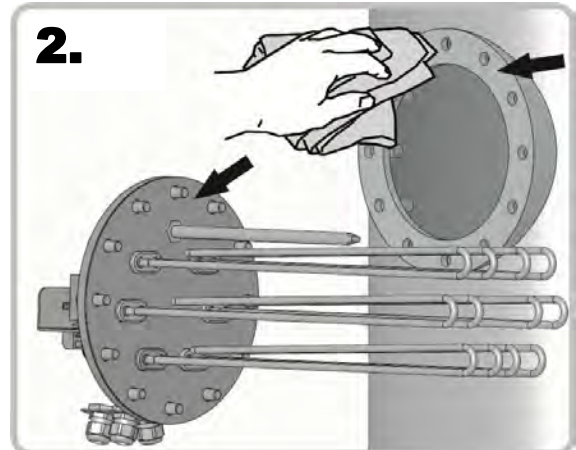
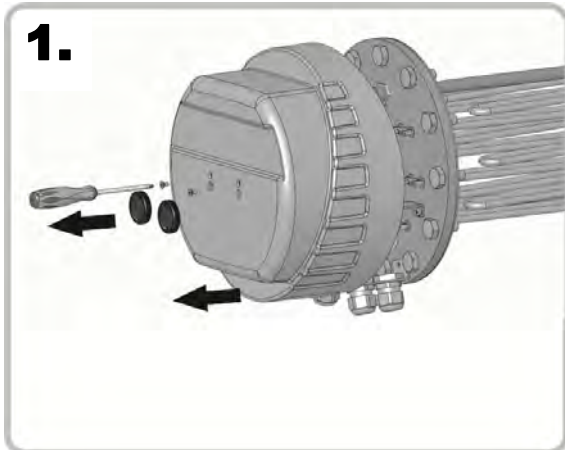


#### Montaje sobre tuberías / fijación sobre depósito:

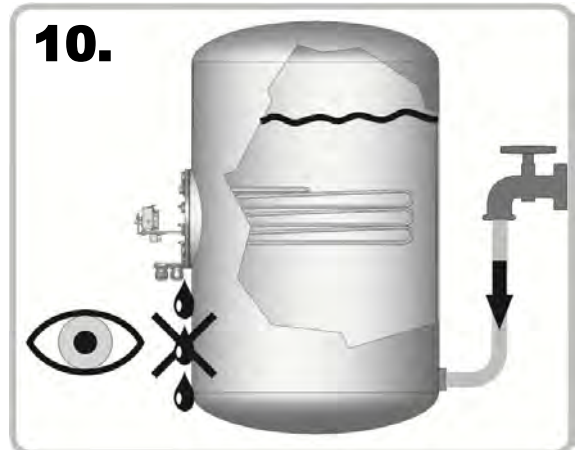
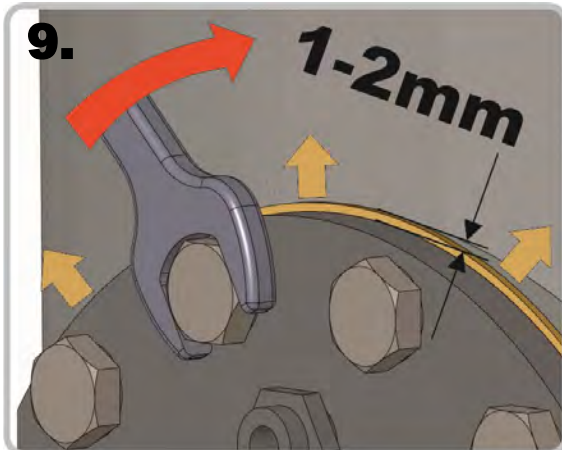
Si la unidad de control debe montarse en una tubería o en el depósito, debe utilizarse el material adicional adecuado. Se adjuntan instrucciones detalladas con los accesorios.

Puede solicitar material adicional a su proveedor utilizando el número de artículo Askoma 012-2264.

# Instrucciones de montaje de la brida calefactora



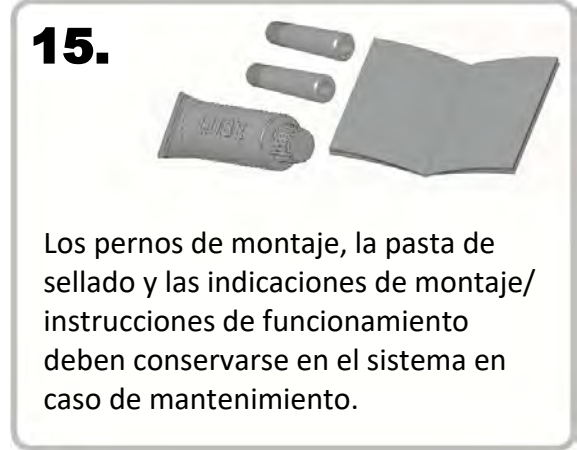
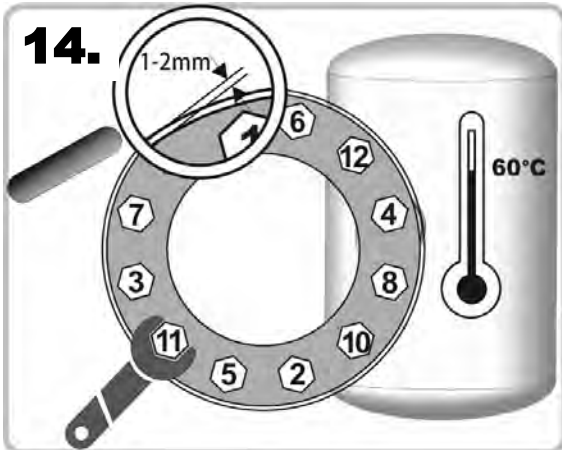
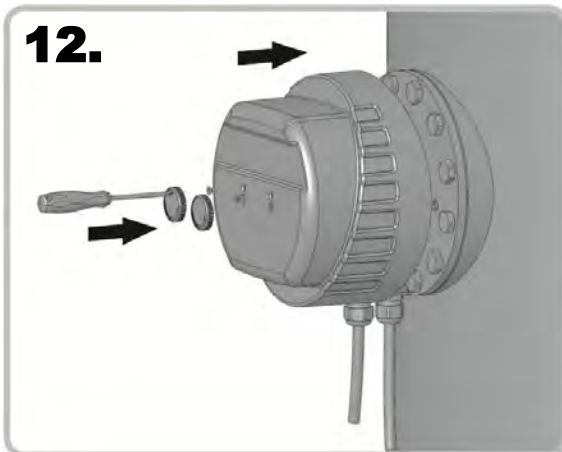
**Instrucciones de montaje de la brida calefactora**



**Ajuste del interruptor DIP**

Posición 1:  
 Para depósito de acero inoxidable

Posición 2:  
 Para depósito de acero negro / acero  
 esmaltado negro (ajuste de fábrica)

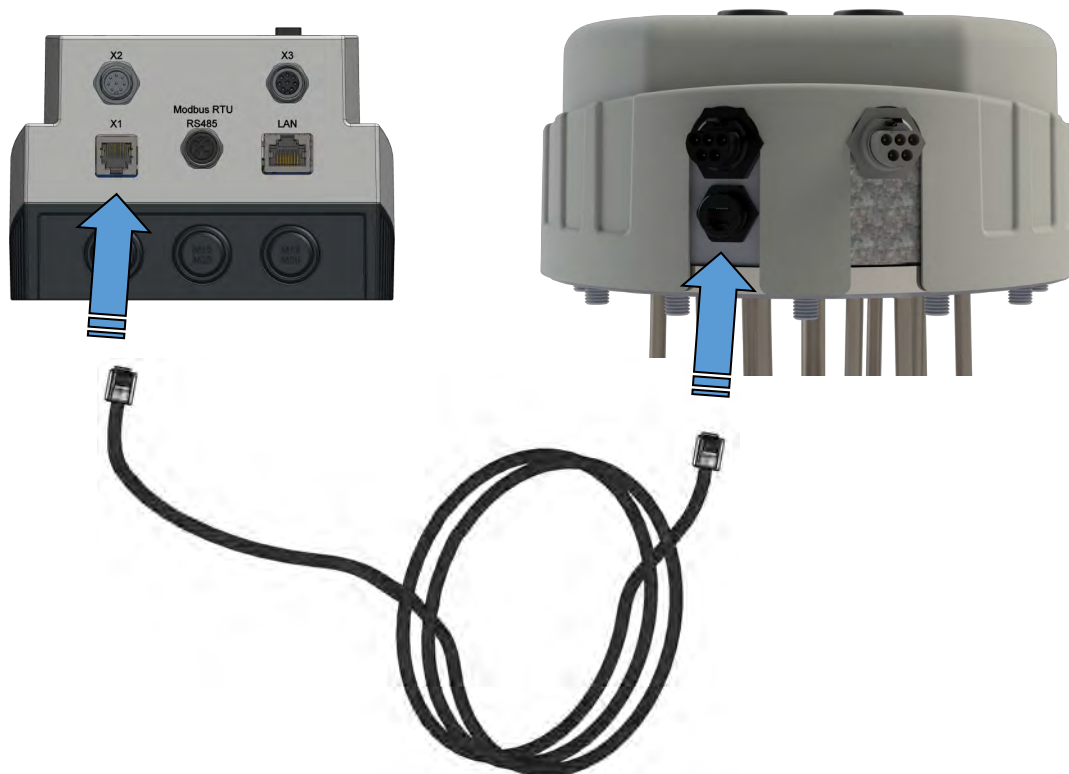




## Asignación de conectores y polos

**Conectar la carcasa de control ASKOHEAT-RC+ a la brida calefactora:**

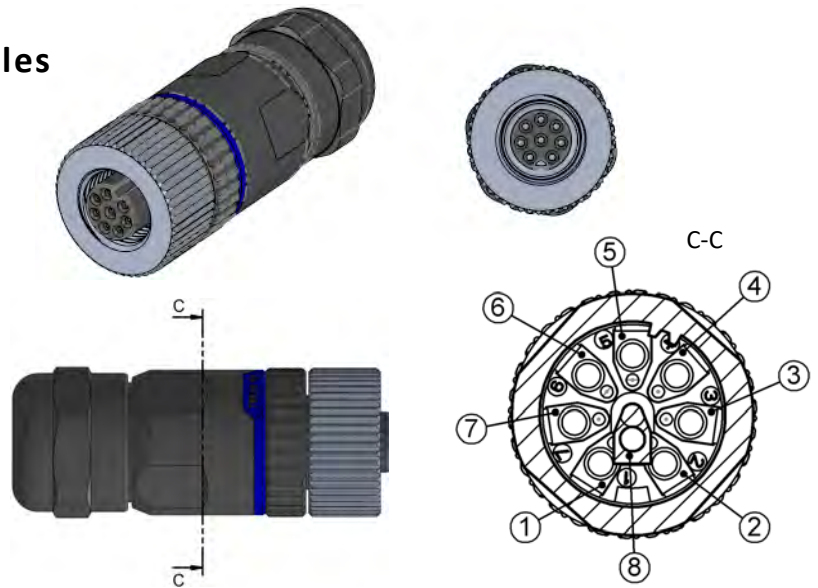
-> Conexión X1 dell'ASKOHEAT-RC+ a la toma RJ12 de la brida calefactora.



## Asignación de conectores y polos

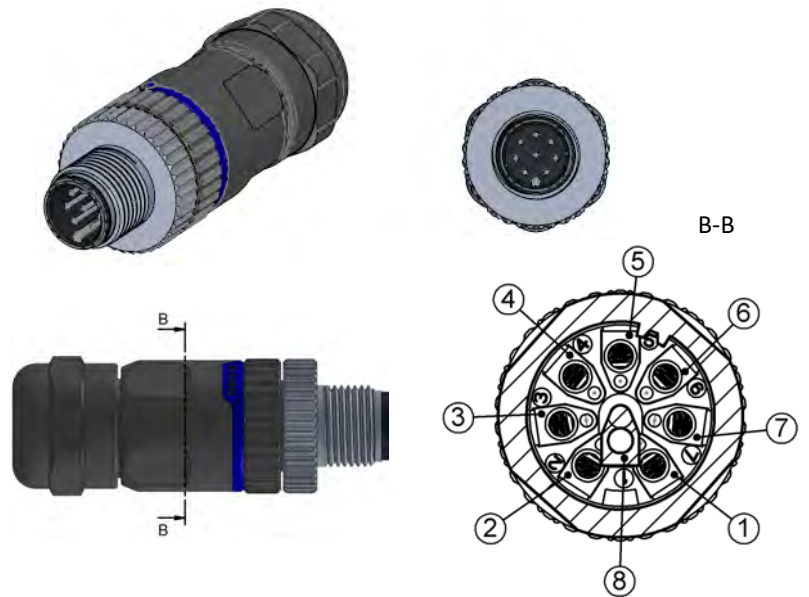
### Conector X2—Entradas de señales

- Conexión 1: GND
- Conexión 2: Input analógico 0-10 V
- Conexión 3: EW bloque
- Conexión 4: Relé K5 (5VDC)
- Conexión 5: GND
- Conexión 6: Heatpump request
- Conexión 7: GND
- Conexión 8: 5VDC out



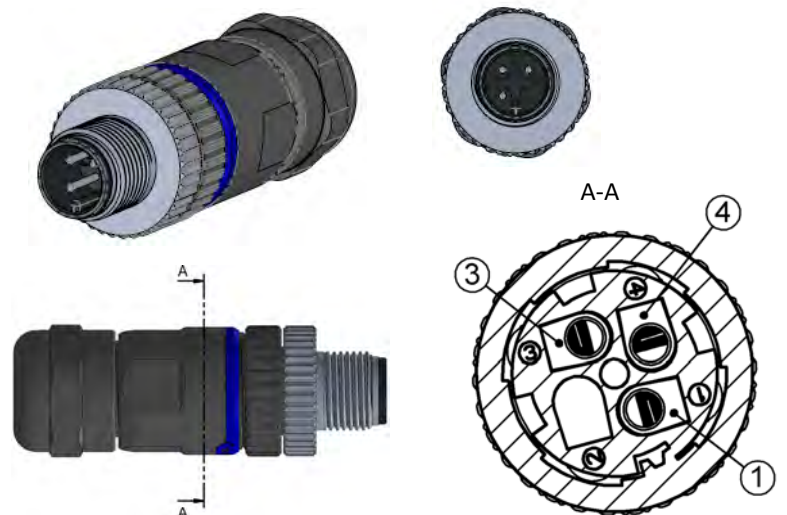
### Conector X3—Sensores adicionales

- Conexión 1: GND
- Conexión 2: Sensor 1
- Conexión 3: GND
- Conexión 4: Sensor 2
- Conexión 5: GND
- Conexión 6: Sensor 3
- Conexión 7: GND
- Conexión 8: Sensor 4



### Connettore Modbus RTU RS485

- Conexión 1: GND
- Conexión 3: RS485 B
- Conexión 4: RS485 A



## Puesta en funcionamiento

### Conexión del dispositivo a la red local

El **ASKOHEAT-RC+** se conecta a una red local mediante un cable CAT5.

WLAN **no** soportada.

En general, se requiere una conexión directa al router con un servidor DHCP.

Las conexiones Powerline o los puentes WLAN pueden causar problemas inesperados y no se recomiendan. (No se puede solicitar asistencia en estos casos).

Para sincronizar el reloj local del **ASKOHEAT-RC+** y se requiere una conexión a Internet para llevar a cabo las actualizaciones. En principio, el sistema también funciona sin conexión LAN y/o Internet, pero con considerables limitaciones.

Si sólo se instala un **ASKOHEAT-F+ 2.0** es posible direccionarlo con la mayoría de los routers de la siguiente manera en la ventana del navegador de un dispositivo final conectado a la LAN:

<http://askoheat-eth>

<http://askoheat.local>

En redes con más de un **ASKOHEAT-F+ 2.0** o si la resolución del nombre del host local no funciona (correctamente), la dirección IP puede leerse en la pantalla del **ASKOHEAT-RC+**.

Ejemplo: 192.168.0.23 -> luego introdúzcalo en el navegador de la siguiente manera:

<http://192.168.0.23>

## Descripción funcional

### Descripción de la brida calefactora ASKOHEAT-F+ 2.0

El ASKOHEAT-F+ 2.0 puede conmutarse entre 6 ó 19 rangos de potencia utilizando la unidad de control ASKOHEAT-RC+ suministrada. Si el calefactor no está conectado a la unidad de control, el calefactor pasa al rango más alto y calienta hasta alcanzar la temperatura programada en el termostato.

### Descripción de la unidad de control ASKOHEAT-RC+

Puede encender o apagar manualmente el dispositivo en cualquier momento mediante el "botón de emergencia". El "modo de emergencia" se desactiva automáticamente transcurridas 24 horas.

El aparato puede conectarse analógicamente mediante una entrada de 0-10 V (CC) o mediante el contacto libre de potencial "Solicitud de bomba de calor".

El protocolo Modbus (TCP a través de LAN o RTU a través de RS485) y una API con datos JSON están disponibles en formato digital. Una descripción detallada está disponible en la página web del dispositivo y en línea.

### Modalidad de emergencia „Emergency On“

El botón " Emergency On " permite activar inmediatamente la potencia máxima de calefacción. . Esto puede ser necesario en caso de avería o si se necesita calefacción adicional. Para apagar, pulse de nuevo el botón. En este modo, la temperatura se limita digitalmente a 60 °C. Por razones de seguridad ASKOHEAT-F+ 2.0 vuelve automáticamente al funcionamiento normal después de 24 horas.

### Solicitud de bomba de calor „Heatpump Request “

Se puede conectar una señal de encendido de la bomba de calor a través de los dos contactos 6 y 8 del conector X2. La potencia calorífica máxima puede conectarse inmediatamente con la «Solicitud de bomba de calor».

### Bloqueo del sistema eléctrico

Se puede conectar una señal de bloqueo a través de los dos contactos 3 y 8 del conector X2. Si se puentean los dos contactos, el calefactor deja de calentar. El calefactor ignora todas las demás señales y órdenes de calefacción. Esta función se utiliza, por ejemplo, para que las bombas de calor puedan enfriar en verano, o para evitar que el aparato se caliente, o a pesar de un excedente fotovoltaico.

### Borrado de errores de sensor

Si el radiador muestra un error de sensor, por ejemplo, error de sensor 4, éste se puede borrar pulsando el botón «Servicio» durante 10 segundos.

# Esquema eléctrico

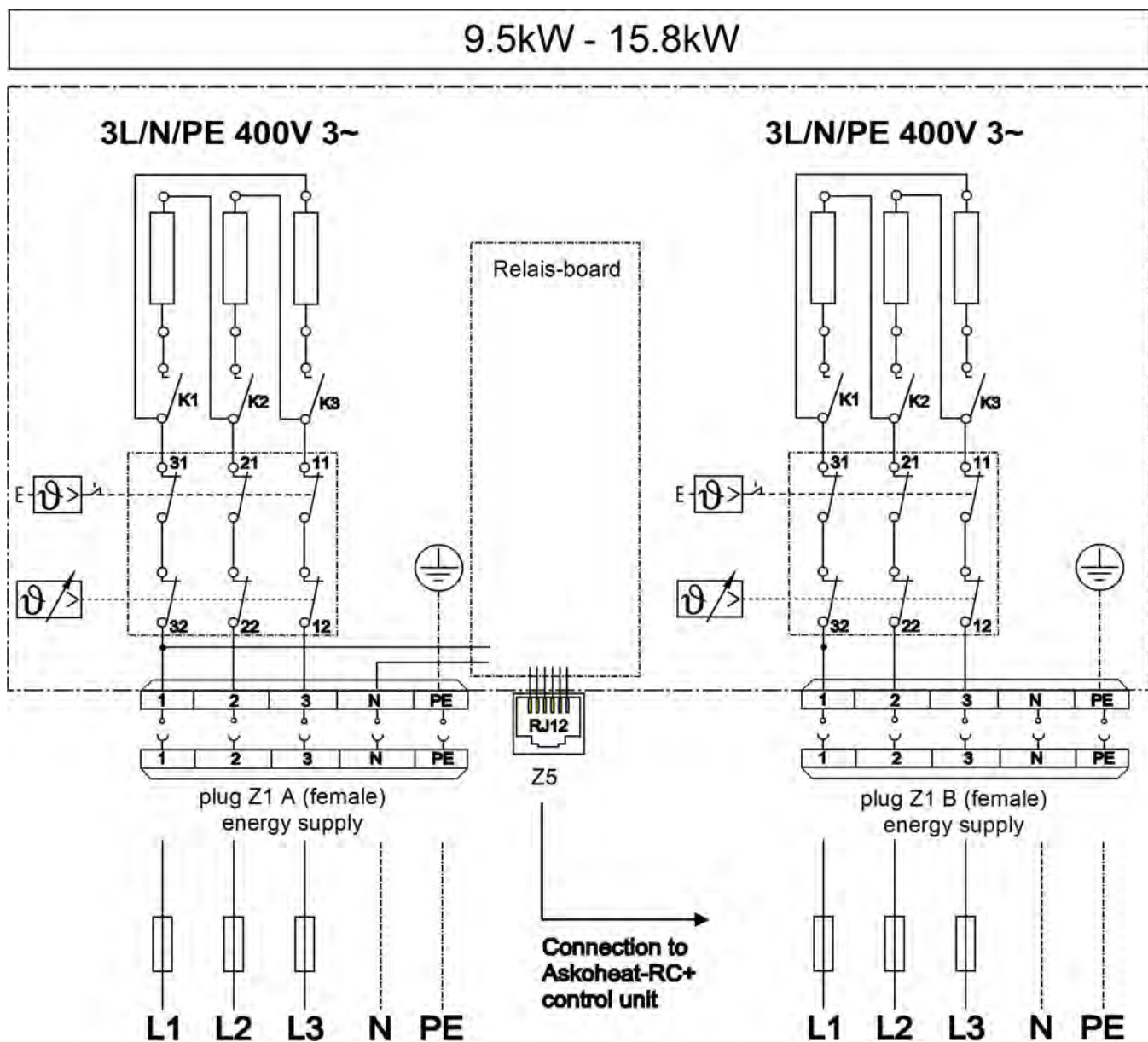


**¡ATENCIÓN!**

Antes de acceder a los conectores, todos los circuitos de alimentación de alimentación deben estar desconectados.

## Esquema eléctrico y de conexión AHF240-TI-plus-... / AHF280-TI-plus-...

- ...-TI-plus-9.5
- ...-TI-plus-11.9
- ...-TI-plus-15.8



# Esquema eléctrico

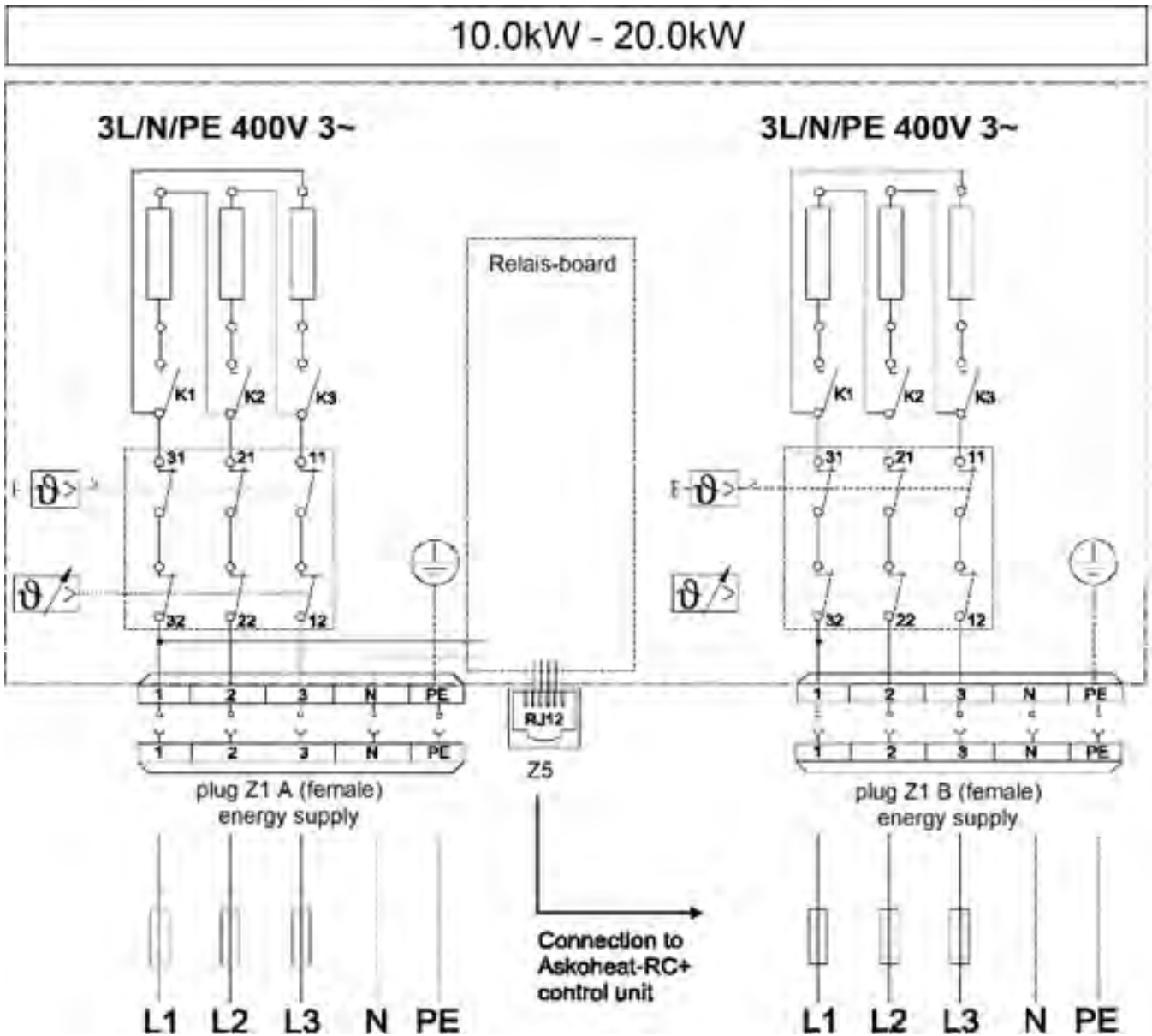


**¡ATENCIÓN!**

Antes de acceder a los conectores, todos los circuitos de alimentación de alimentación deben estar desconectados.

## Esquema eléctrico y de conexión AHF240-TI-plus-... / AHF280-TI-plus-...

- ...-TI-plus-10.0
- ...-TI-plus-15.0
- ...-TI-plus-20.0



# Manutención

2x / año



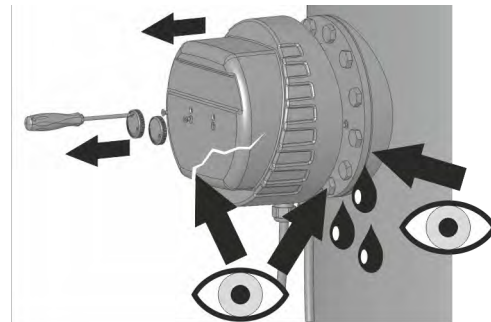
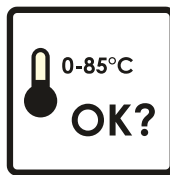
Si los calentadores se utilizan en agua contaminada con cal, deben desincrustarse periódicamente.

**Se deben respetar las condiciones locales.**

La calcificación de los elementos calefactores puede activar el limitador de temperatura de seguridad o provocar una sobrecarga térmica y, por tanto, la destrucción del elemento calefactor.

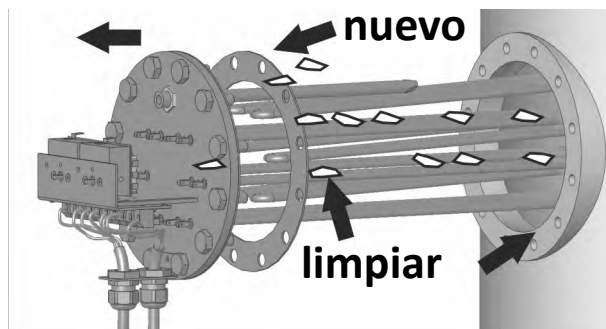
**En tales casos, rechazamos cualquier reclamación de garantía!**

1.



2.

Realice la limpieza (descalcificación) con un producto profesional adecuado, por ejemplo ácido cítrico.



# Avería



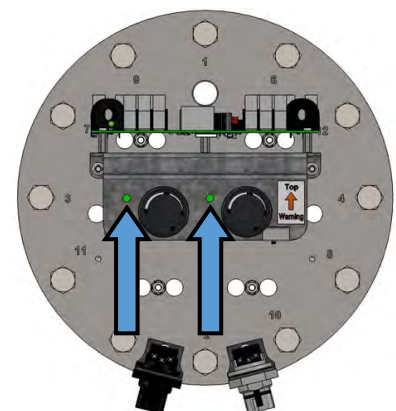
Si el limitador de temperatura de seguridad salta, hay una avería.

En este caso, el sistema debe ser revisado por un especialista.



**Reset**

Ver descripción del dispositivo en página 6



**La versión actualmente vigente está disponible en nuestro sitio web**

Para los datos técnicos, véase la ficha técnica

Sujeto a modificaciones técnicas