



# ASKOHEAT-F+ 2.0

Flanschheizkörper Ø 240 mm für Trink- und Heizungswasser

---

## AHF240-TI-plus-9.5 bis 15.8 kW

- AHF240-TI-plus-9.5 / 012-6851
- AHF240-TI-plus-11.9 / 012-6852
- AHF240-TI-plus-15.8 / 012-6853



**ASKOMA**  *we care  
about energy*

---

## DATENBLÄTTER

• <a href="#">Deutsch</a>	Seite	2 - 7
• <a href="#">English</a>	Page	8 - 13
• <a href="#">Français</a>	Page	14 - 19
• <a href="#">Italiano</a>	Pagina	20 - 25
• <a href="#">Español</a>	Página	26 - 31

## 19-stufig

## Flansch-Heizkörper Ø240 mm Inklusive Steuergerät

## AHF240-TI-plus...

mit Temperaturregler / -begrenzer Kombination und  
Leistungsumschaltung für Photovoltaikanlagen,  
inkl. Dichtung

### PV-Eigenstromverbrauch (Power to Heat)

- Regelbar über Modbus-TCP via LAN
- Regelbar über Modbus-RTU via RS485
- Regelbar über Analogsignal 0-10 V
- 19 lineare Leistungsstufen



### Anwendung

Als Zusatzheizung von Trink- und Heizungswasser in Photovoltaikanlagen.  
Zur Optimierung des Eigenverbrauchs der PV-Energie.

Der Einsatz in Wasser-Glykol-Gemisch oder anderen Medien, wird mit diesen Heizelementen nicht unterstützt.

Jedoch kann Ihnen Askoma AG andere Heizelemente dafür anbieten.

### Merkmale

FHK Der Heizkörper besteht aus sechs U-förmigen Rundheizstäben, die in je einem Pressnippel eingepresst sind. Diese sind mit der Tauchhülse auf einem Stahlflansch aufgeschraubt. Als Isolation dient eine lebensmittelechte Tesnit-Scheibe.

Dieser Heizkörper ist sowohl für Edelstahl-Speicher, als auch für Schwarzstahl- / emaillierte Speicher einsetzbar. Je nach Speichertyp die Einstellungen per DIP-Schalter wählen.

Die unbeheizte Zone beträgt bei allen Leistungen 70 mm.

Für die tägliche Erhitzung des Warmwassers geeignet.

TR Elektromechanischer Temperaturregler nach EN 14597, nicht bruchsicher.

STB Elektromechanischer Temperaturbegrenzer nach EN 14597, bruchsicher, bei Überschreiten der Ausschalttemperatur schaltet das Schaltwerk AUS und bleibt in dieser Stellung verriegelt. Entriegeln erfolgt manuell nach Abkühlung des Fühlrohrs um ca. 10 K.

- Zeitkonstante des Fühlrohrs nach EN 14597
- Wirkungsweise TR Typ 2 B nach EN 14597
- Wirkungsweise STB Typ 2 BK nach EN 14597

### Steuergerät

Zu dem Heizkörper gehört ein mitgeliefertes Steuergerät, das RC+ Gehäuse (Remote Control).

An diesem Steuergerät werden alle Steuersignale, und optionale Temperaturfühler angeschlossen.

Auf dem Display wird der Status des Heizkörpers angezeigt. Fehler, IP-Adresse oder der Heizstatus können bei Bedarf angezeigt werden.

Das Steuergerät wird mit dem Heizkörper verbunden, ein 2,9m Verbindungskabel ist im Lieferumfang enthalten.

### Anschlüsse

Der Flansch-Heizkörper ist mit 4 Anschlussbuchsen ausgestattet. Alle notwendigen Stecker sind im Lieferumfang enthalten. Nach dem ersten Anschluss bzw. Inbetriebnahme durch einen Elektrofachmann kann das Gerät durch abziehen der Stecker vollständig von dem Netz und der Anbindung an die Steuerung getrennt werden.

### Typenübersicht

Typ	Bestell-Nr.	Leistung	Anschlussspannung	Eintauchlänge [EL]	
Trink- und Heizungswasser	AHF240-TI-plus-9.5	012-6851	<b>9.5 kW</b>	(2x) 3x400 V 3L/N/PE	360 mm
	AHF240-TI-plus-11.9	012-6852	<b>11.9 kW</b>	(2x) 3x400 V 3L/N/PE	420 mm
Incoloy 825, 2.4858	AHF240-TI-plus-15.8	012-6853	<b>15.8 kW</b>	(2x) 3x400 V 3L/N/PE	540 mm

## Steuergerät

Der **ASKOHEAT-F+ 2.0** verfügt über ein externes Steuergerät mit Display, das **ASKOHEAT-RC+**. Auf dem Display des Steuergerätes wird die IP-Adresse angezeigt, der Status des Heizkörpers so wie die Temperatur im Speicher und die aktuelle Heizleistung.

### Notbetrieb

Das Steuergerätes verfügt über einen Taster, mit dem jederzeit manuell die volle Heizleistung des Heizkörpers (Stufe 19) ein- und ausgeschaltet werden kann. Diese Funktion wird automatisch nach 24 Stunden deaktiviert.

## Funktion

### Modbus-TCP / -RTU

In dieser Funktion bezieht das Steuergerät eine IP-Adresse über einen lokalen DHCP-Server (Router). Nachdem das Steuergerät in das Netzwerk eingebunden ist, kann dieser den Heizkörper in 19 Leistungsstufen regeln, und die Temperatur der Fühler ausgelesen und übermitteln.

Die Leistungsstufen können über einen Wert 0-19 oder über eine Soll-Wert-Vorgabe (hier wählt der **ASKOHEAT-F+ 2.0** selbständig die geeignete Leistungsstufe aus) gesteuert werden.

Die Modbus Register sind in einem separaten Dokument beschrieben.

Das Modbus Protokoll kann auf unserer Homepage <http://www.askoma.com> heruntergeladen werden.

### Power to Heat

Der **ASKOHEAT-F+ 2.0** kann über seine RS485 Schnittstelle mit einem Zähler, welcher am Hausanschlusspunkt installiert ist, kommunizieren. Ist Energie vorhanden, welche in das Netz gespeist wird, beginnt der Heizeinsatz in der richtigen Heizleistungsstufe die Energie in Wärme umzuwandeln.

Hierfür wird keine Energie aus dem Netz oder einer vorhandenen Batterie bezogen. Alle anderen Verbraucher im Haus werden voranging mit Energie versorgt. Steigt der Eigenverbrauch durch andre Verbraucher im Haus, regelt der **ASKOHEAT-F+ 2.0** zurück, und schaltet ganz ab.

Folgende Energiezähler stehen Ihnen dafür zur Verfügung:

- ASKOMA Zwei-Richtungszähler RTU und RTU III
- ASKOMA Verbrauchszähler RTU II
- Carlo Gavazzi EM340
- Optec ECS M3
- Easton SDM72D-M
- Alpha-ESS Smart Grid Value
- CHNT DTSU666
- Weitere folgen...

### Analog Eingang (0-10 V Stellsignal)

Der Heizeinsatz kann mit einem 0-10 V Signal in 10 Leistungsstufen geregelt werden.

Um ein Flackern zu vermeiden, ist eine Hysterese von 0.25 V einprogrammiert.

### Legionellenschutz

Der automatische Legionellenschutz heizt das System automatisch täglich / wöchentlich oder zweiwöchentlich auf min. 65 °C auf. Sollte innerhalb des Intervalls die Temperatur von 65 °C unabhängig vom Legionellenschutz-Programm erreicht werden, startet der Intervall-Timer ab diesem Zeitpunkt von vorne. Die Parameter lassen sich über Modbus oder MQTT konfigurieren.

Für diese Funktion ist der Anschluss an ein LAN-Netzwerk notwendig.

### Wärmepumpenanforderung

Ist eine Wärmepumpe vorhanden, kann der **ASKOHEAT-F+ 2.0** als Zusatzheizung eingesetzt werden. Die Ansteuerung von der Wärmepumpe erfolgt über einen digitalen Eingang, mit dem die volle Heizleistung (Stufe 19) aktiviert wird.

### Minimaltemperatur

Der **ASKOHEAT-F+ 2.0** kann auf Wunsch, eine Minimaltemperatur im Speicher sicherstellen. Wird eine Mindesttemperatur definiert und diese Funktion aktiviert, heizt das Gerät bei Unterschreiten automatisch nach. Eine Frostschutzfunktion oder Sicherstellung einer Grundtemperatur kann damit ermöglicht werden.

### Low Tariff

Ist das Gerät an einem Netzwerk mit Internetzugang angeschlossen kann es in einem frei wählbarem Zeitfenster eine einstellbare Zieltemperatur erreichen und halten. Steht keine oder wenig PV-Energie zur Verfügung, kann damit Nachts der Speicher nachgeheizt werden.

## Energiemanager

Wenn der analoge Modus (0-10 V) nicht ausreicht, sollte der **ASKOHEAT-F+ 2.0** immer mit einem kompatiblen Energiemanager verbunden werden.

Über Modbus-TCP / -RTU empfängt der **ASKOHEAT-F+ 2.0** Steuer- und Konfigurationswünsche und liefert aktuelle Messwerte und Statusinformationen.

ASKOMA bietet einen separat erhältlichen Energiemanager an, der optimal auf den Use Case Power To Heat in Verbindung mit dem **ASKOHEAT-F+ 2.0** abgestimmt ist.

Der ASKOMA Energiemanager überwacht lokal den Energieverbrauch im Haus und aktiviert bei Energieüberschuss aus der Solaranlage den **ASKOHEAT-F+ 2.0**. Kompatible, steuerbare Verbraucher (z.B. Elektrogroßgeräte, E-Fahrzeuge, etc.) lassen sich mit dem Energiemanager überwachen und priorisieren. Eine Energieerzeugungsprognose berechnet vorab mit welchem Energieertrag zu rechnen ist. Historiendaten werden in die Cloud übertragen und können dort bequem analysiert und ausgewertet werden. Der aktuelle Systemstatus kann von unterwegs jederzeit über die Cloud angesehen werden.

## Regelung über Fremdgeräte

Der **ASKOHEAT-F+ 2.0** kann auch über eine Vielzahl von Energie-Management Systemen von namhaften Herstellern eingebunden werden.

- Solarmanager
- SENEK V2 / V3
- E3DC
- Smartfox Pro
- Loxone Smart Home
- Kostal Smart Energie Meter
- SMA Sunny Home Manager (UDP)
- TQ Smart Meter EM420 / EM300
- Bartl Wärmepumpen
- weitere folgen...



## Weboberfläche

Die Weboberfläche zur Parametrisierung des Gerätes kann über die Eingabe der IP Adresse oder den Adressen <http://askoheat-eth/> / <http://askoheat.local> in einem Browser erfolgen.

## Technische Daten

Die folgenden Angaben gelten für die oben aufgelisteten Normaltypen. Hiervon abweichende Varianten haben funktionsbedingt andere Daten.

### Anwendungsbereich

Temperatureinstellbereich Thermostat	0...*...28...85 °C
Ausschalttemperatur STB $\vartheta_{off}$	110 °C (0-9 K)
Umgebungstemperatur am Schaltwerk	max. 50 °C (T50)
Thermische Schaltdifferenz Thermostat	11.0 K $\pm$ 5.5 K
Schaltdifferenz Elektronisch	Einstellbar (mind. 5K)
Umgebungstemperatur bei Lagerung und Transport	-30...+90 °C

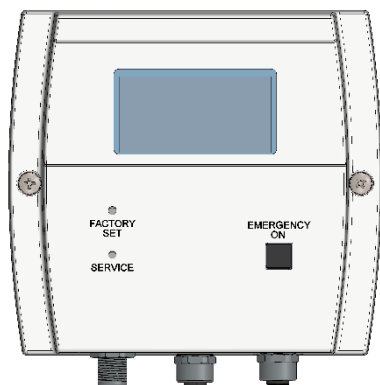
### Eichung

Eichtoleranz	$\pm$ 7 K
Zeitkonstante in Wasser	<45 s

### Ausführung

Flansch Material	St 37
Flanschdurchmesser aussen	Ø 240 mm
Lochkreisdurchmesser	Ø 210 mm / 12 X M12
Flanschdichtung	EPDM, KTW Zulassung
Kunststoffscheibe	Tesnit BAU Blau, KTW Zulassung
Rundheizstab	Incoloy 825, 2.4858 Ø8.2 mm
Tauchhülse	Incoloy 825, 2.4858
Oberflächenbelastung	7 W/cm <sup>2</sup>
Elektrischer Anschluss	Anschlussstecker mit Schraubkontakten
Betriebsdruck	max. 10 bar
Gehäuseoberteil	ABS UL94 V0, NCS 2005-R80B (lichtgrau)
Schutzart	IP21 nach EN 60529

## Anschlüsse



### ASKOHEAT-RC+

#### X1 – RJ12 Anschlussbuchse

Schnittstelle zu Heizkörper **ASKOHEAT-F+ 2.0**

#### X2 – M12 Buchse für Steuersignale

Einschaltsignal der Wärmepumpe  
Analogsignal 0-10 V  
EW-Sperre (Digitaler Eingang)  
Ausgangssignal (5VDC) für Umwälzpumpe

#### X3 – M12 Stecker für Temperaturfühler

Anschlussmöglichkeiten für  
optionale Fühler 1 bis 4

#### X4 – M12 Stecker RS485 Schnittstelle

Kommunikation Modbus RTU über RS485  
Schnittstelle

#### X5 – RJ45 Anschlussbuchse

Netzwerkanbindung über LAN Anschluss

### ASKOHEAT-F+ 2.0

#### Z1 (A) – Netzanschluss

Zur Energieversorgung der Heizelemente und internen Platine

#### Z1 (B) – Netzanschluss

Zur Energieversorgung der Heizelemente und internen Platine

#### Z5 – RJ12 Anschlussbuchse

Schnittstelle zu Steuergerät **ASKOHEAT-RC+**

## Mitgelieferte Stecker / Verbindungskabel

#### Z1 (A+B) – Energieversorgung Heizkörper

Wieland RST 5-poliger Stecker, IP66  
Belastbarkeit: 250/400 V 25A  
Schraubanschlüsse max. 4.0 mm<sup>2</sup>



#### Z5 / X1 – Kommunikation

Steckfertiges RJ12 Kommunikationskabel 2,9m



#### X2: Rundsteckverbinder M12 (Buchse)

8-polig (A-Kodiert) mit Schraubkontakten, IP68  
Anschlussgröße: 0.14 mm<sup>2</sup> - 0.5 mm<sup>2</sup> / AWG 26-20

#### X3: Rundsteckverbinder M12 (Stecker)

3-polig (A-Kodiert) mit Schraubkontakten, IP68  
Anschlussgröße: 0.14 mm<sup>2</sup> - 0.5 mm<sup>2</sup> / AWG 26-20

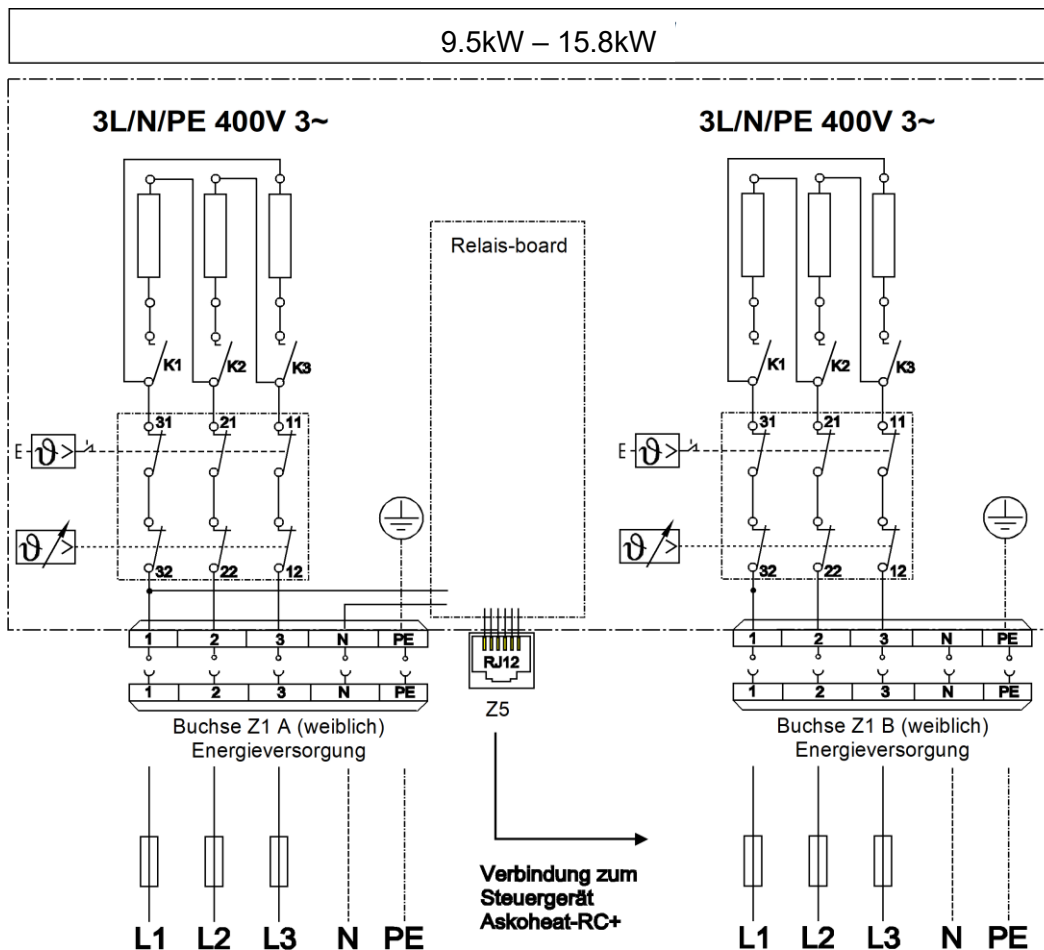


#### X4: Rundsteckverbinder M12 (Stecker)

8-polig (A-Kodiert) mit Schraubkontakten, IP68  
Anschlussgröße: 0.14 mm<sup>2</sup> - 0.5 mm<sup>2</sup> / AWG 26-20



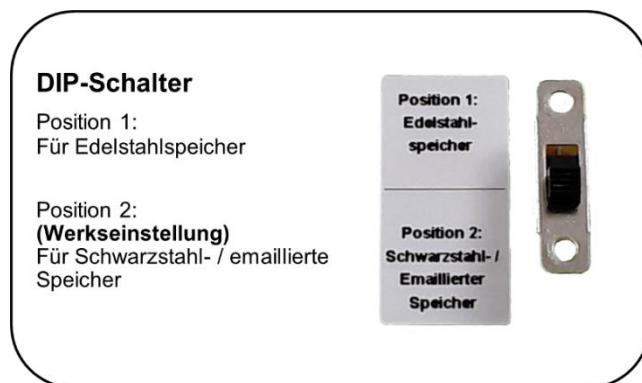
**Anschlusschema**  
**Gültig für Artikel:**  
**012-6851**  
**012-6852**  
**012-6853**



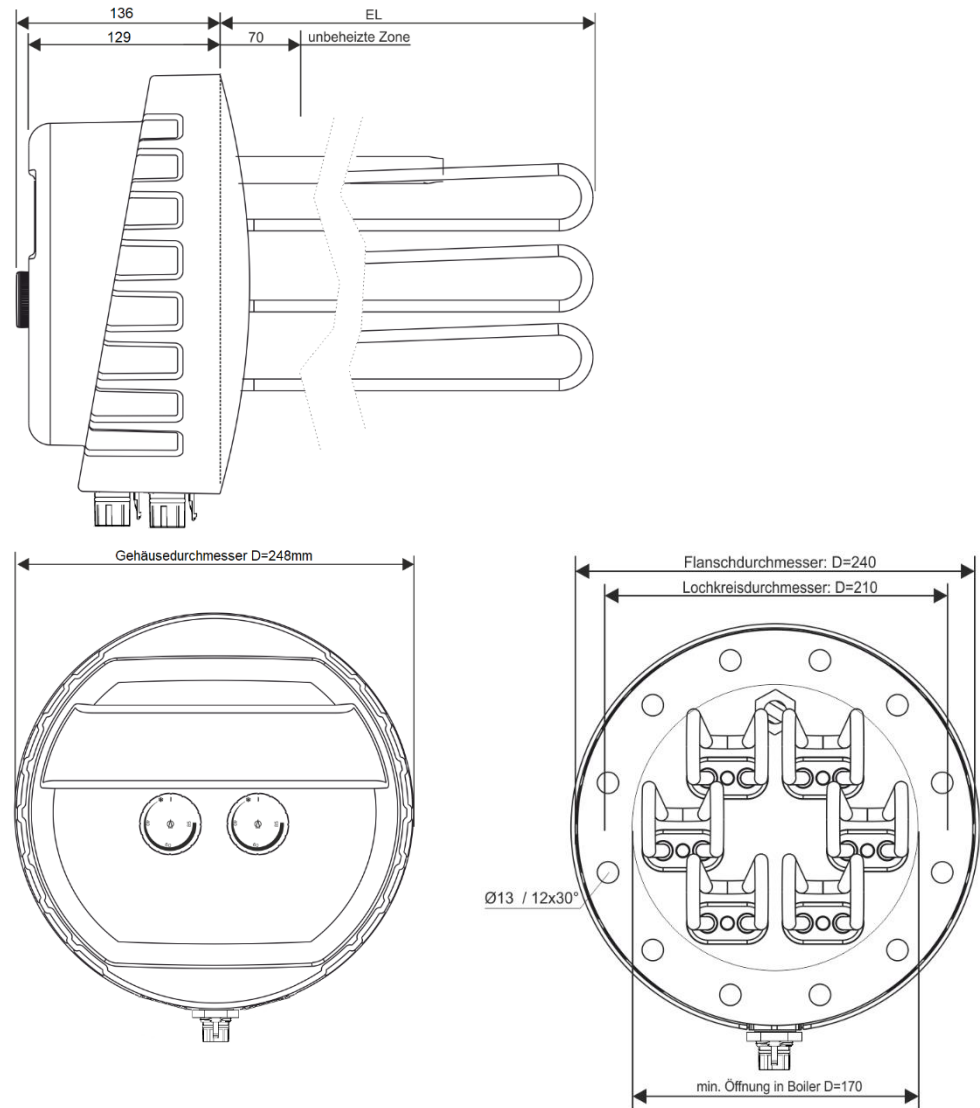
**Montagehinweis**

Der Einbau muss waagrecht erfolgen. Die Rundheizstäbe müssen völlig mit Flüssigkeit bedeckt sein. Der Flüssigkeitsumlauf durch die Heizkörper darf nicht behindert werden

Bitte beachten: Dieser Heizstab ist sowohl für Edelstahl-Speicher, als auch für Schwarzstahl- / emaillierte Speicher einsetzbar. Je nach Speichertyp muss die Einstellung per DIP-Schalter im Gehäuseinneren gewählt werden.



## Massbild

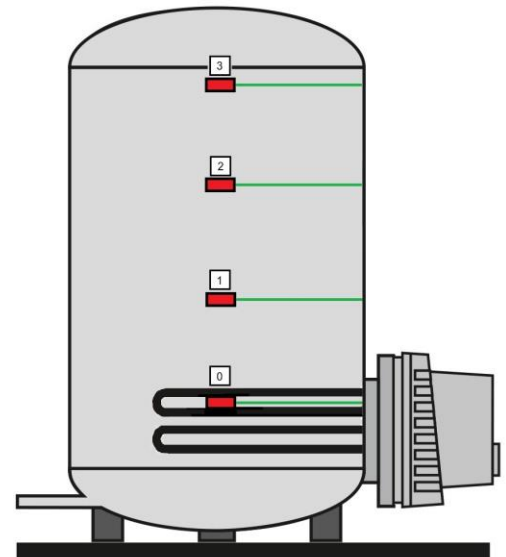


## Temperaturfühler

Der **ASKOHEAT-RC+** ist fähig vier Fühlertemperaturen auszuwerten. Mit diesen vier Temperaturen lässt sich die Warmwasserschichtung des Speichers darstellen und kontrollieren. Die Temperaturdaten lassen sich in der App als aktueller Messwert anzeigen, und können in der Cloud als Historie Daten aufgezeichnet werden.

Es können drei Zusätzliche Fühler an dem Steuergerät angeschlossen werden. Die zusätzlichen Fühler müssen oberhalb des Heizeinsatzes angebracht werden. Der Fühler Nr. 0 ist bereits im Flansch-Heizkörper enthalten und kann ausgelesen werden.

Die 3 Fühler können als optionales Zubehör mit der Bestellnummer 012-0128 bestellt werden.



**19 levels**
**Flange heater Ø 240 mm  
Including control unit**
**AHF240-TI-plus...**

With combination of temperature control, safety temperature limiter and power switching unit for photovoltaic system, incl. seal

**PV own power consumption (Power to Heat)**

- Controllable via Modbus-TCP via LAN
- Controllable via Modbus-RTU via RS485
- Controllable via 0-10 V analog signal
- 19 linear power levels


**Application**

Auxiliary heating system of drinking water and heating water in photovoltaic systems. To optimise the own consumption of PV energy.

These heating elements are not suitable for use in water-glycol mixtures or other media. However, Askoma AG can offer you other heating elements for this purpose.

**Features**

**FH** The heating element is made of three U-shaped heating tubes, each press-fitted into a press-fitting nipple. These are bolted with the immersion tube onto a steel flange. A food-safe plastic disk serves as insulation. This heating element is applicable in stainless steel boiler as well as in black steel / black steel enamelled boilers. Select the settings via DIP switch according to the boiler type. The unheated zone is 70 mm for all types. Suitable for daily heating of hot water.

**TC** Electromechanical temperature control acc. EN 14597, not fail safe.

**STL** Electromechanical safety temperature limiter acc. EN 14597, fail safe. If nominal value is reached, the limiter switches and stays locked in this position. Reset is performed manually and is only possible after the sensing element is cooled off by approx. 10 K.

- Time factor of sensing element acc. EN 14597
- Operation type TC Type 2 B acc. EN 14597
- Operation type STL Type 2 BK acc. EN 14597

**Control unit**

The heater is supplied with a control unit, the RC+ housing (Remote Control).

All control signals and optional temperature sensors are connected to this control unit.

The status of the radiator is shown on the display. Errors, IP address or the heating status can be displayed if necessary.

The control unit is connected to the radiator, a 2,9 m connection cable is included.

**Connections**

The flange heater is equipped with four connection sockets. All necessary plugs are included in the scope of delivery. After the first connection or commissioning by an electrician, the device can be completely disconnected from the mains and the connection to the control by pulling out the plug.

**Type summary**

drinking and heating water  
Incoloy 825, 2.4858

Type	Order no.	Power	Connection voltage	Immersion length [EL]
AHF240-TI-plus-9.5	012-6851	<b>9.5 kW</b>	(2x) 3x400 V 3L/N/PE	360 mm
AHF240-TI-plus-11.9	012-6852	<b>11.9 kW</b>	(2x) 3x400 V 3L/N/PE	420 mm
AHF240-TI-plus-15.8	012-6853	<b>15.8 kW</b>	(2x) 3x400 V 3L/N/PE	540 mm

## Control unit

The **ASKOHEAT-F+ 2.0** has an external control unit with display, the **ASKOHEAT-RC+**. The display of the control unit shows the IP address, the heater status, the temperature in the tank and the current heating power.

### Emergency operation

The device has a button that can be used to manually switch the full heating output (level 19) on and off at any time. This function is automatically deactivated after 24 hours of continuous operation.

## Function

### Modbus-TCP / -RTU

In this function, the device obtains an IP address from a local DHCP server (router). After the device has been integrated into the network, it can be regulated in 19 power levels and the temperature of the sensors can be read out.

The power levels can be controlled via a value 0-19 or via a target value specification (here the **ASKOHEAT-F+ 2.0** independently selects the appropriate power level).

The Modbus registers are described in a separate document.

The Modbus protocol can be downloaded from our homepage <http://www.askoma.com>.

### Power to Heat

The **ASKOHEAT-F+ 2.0** can communicate via its RS485 interface with a smart energy meter installed at the house connection point. If energy is available which is fed into the mains, the heating insert starts to convert the energy into heat at the correct heating power level.

No energy is drawn from the mains or an existing battery for this purpose. All other consumers in the house are supplied with energy first. All other consumers in the house are supplied with energy beforehand. If the self-consumption by other consumers in the house increases, the **ASKOHEAT-F+ 2.0** regulates back, or switches off completely.

The following energy meters are available for this purpose:

- ASKOMA bidirectional meters RTU and RTU III
- ASKOMA consumption meters RTU II
- Carlo Gavazzi EM340
- Optec ECS M3
- Eastron SDM72D-M
- Alpha-ESS Smart Grid Value
- CHNT DTSU666
- more to follow...

### Analog mode (0-10 V control signal)

The heating element can be regulated with a 0-10 V signal in 10 power levels.

To avoid flickering, a hysteresis of 0.25 V is programmed.

### Legionella protection

The automatic legionella protection automatically heats up the system daily / weekly or bi-weekly to min. 65 °C. If the temperature of 65 °C is reached within the interval regardless of the legionella protection program, the interval timer starts from this point on again. The parameters can be configured via Modbus or MQTT.

For this function, the connection to a LAN network is necessary.

### Heat pump requirement

If a heat pump is available, the **ASKOHEAT-F+ 2.0** can be used as an additional heater. The heat pump is controlled via a digital input that activates the full heating output (level 19).

### Minimum temperature

If desired, the **ASKOHEAT-F+ 2.0** can ensure a minimum temperature in the storage tank. If a minimum temperature is defined and this function is activated, the unit will automatically reheat if the temperature falls below it. A frost protection function or ensuring a basic temperature can thus be made possible.

### Low Tariff

If the device is connected to a network with Internet access, it can reach and maintain an adjustable target temperature in a freely selectable time window. If no or little PV energy is available, the storage tank can be reheated at night.

## Energy manager

If the analog mode (0-10 V) is not sufficient, the **ASKOHEAT-F+ 2.0** should always be connected to a compatible energy manager.

The **ASKOHEAT-F+ 2.0** receives control and configuration requests via Modbus-TCP / -RTU and delivers current measured values and status information.

ASKOMA offers a separately available energy manager that is optimally tailored to the use case Power to Heat, in connection with the **ASKOHEAT-F+ 2.0**.

The ASKOMA energy manager locally monitors the energy consumption in the house and activates the **ASKOHEAT-F+ 2.0** when there is excess energy from the solar system. Compatible, controllable consumers (e.g. large electrical appliances, electric vehicles, etc.) can be monitored and prioritised using the energy manager. An energy generation forecast calculates in advance which energy yield is to be expected. History data is transferred to the cloud and can be conveniently analysed and evaluated there. The current system status can be viewed on the go at any time via cloud.

## Control via Third-party devices

The **ASKOHEAT-F+ 2.0** can also be integrated via a variety of energy management systems from well-known manufacturers.

- Solarmanager
- SENEK V2 / V3
- E3DC
- Smartfox Pro
- Loxone Smart Home
- Kostal Smart Energie Meter
- SMA Sunny Home Manager (UDP)
- TQ Smart Meter EM420 / EM300
- Bartl Wärmepumpen
- more to follow...



## Web interface

The web interface for parameterization of the device can be done by entering the IP address in a browser or the addresses <http://askoheat-eth> / <http://askoheat.local>.

## Technical data

The following indications are valid for the above listed standard types. Due to the function, other types might show different data.

### Application range

Adjustable cut-off temperature thermostat	0...*...28...85 °C
Safety cut-off temperature $\vartheta_{off}$	110 °C (0-9 K)
Ambient temperature on switching head	max. 50 °C (T50)
Thermal switching differential thermostat	11.0 K $\pm$ 5.5 K
Switching differential Electronic	Adjustable (min. 5K)
Ambient temperature for storage and transport	-30...+90 °C

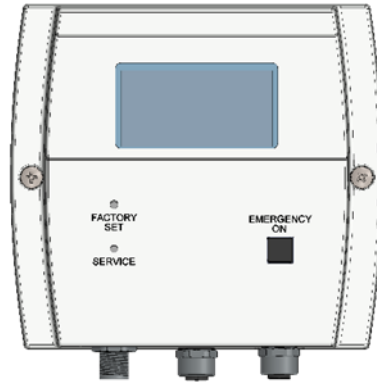
### Calibration

Calibration tolerance	$\pm$ 7 K
Time factor in water	<45 s

### Specification

Flange material	St 37
Outside flange diameter	Ø 240 mm
Pitch circle diameter	Ø 210 mm / 12 X M12
Flange seal	EPDM, KTW certification
Plastic disk	Tesnit BA-U light blue, KTW certification
Heating tube	Incoloy 825, 2.4858 Ø8.2 mm
Immersion tube	Incoloy 825, 2.4858
Surface load	7 W/cm <sup>2</sup>
Electrical connection	Connecting plug with screwed contact
Operating pressure	max. 10 bar
Housing cover	ABS UL94 V0, NCS 2005-R80B (light gray)
Protection mode	IP21 acc. EN 60529

## Connections



### ASKOHEAT-RC+

#### X1 – RJ12 connection socket

Interface to heater **ASKOHEAT-F+ 2.0**

#### X2 – M12 socket for control signals

Switch-on signal off the heat pump  
Analog signal 0-10 V  
EW-lock (digital input)  
Output signal (5VDC) for circulating pump

#### X3 – M12 connector for temperature sensor

Connection options for optional sensors 1 to 4

#### X4 – M12 connector RS485 interface

Communication via RS485 interface

#### X5 – RJ45 socket

Network connection via LAN port

### ASKOHEAT-F+ 2.0

#### Z1 (A) - mains supply

To supply energy to the heating element and the internal circuit boards

#### Z1 (B) - mains supply

To supply energy to the heating element and the internal circuit boards

#### Z5 – RJ12 connection socket

Interface to control unit **ASKOHEAT-RC+**

## Supplied plugs / Connecting cable

#### Z1 (A+B) – Power supply heater

Wieland RST 5-pin plug, IP66  
Power rating: 250/400 V 25A  
Screwed contact max. 4.0 mm<sup>2</sup>

#### Z5 / X1 – Kommunikation

Plug-in RJ12 communication cable 2,9 m

#### X2: circular connector M12 (female)

8-pin (A-coded) with screw contacts, IP68  
Connection size: 0.14 mm<sup>2</sup> - 0.5 mm<sup>2</sup> / AWG 26-20

#### X3: circular connector M12 (male)

3-pin (A-coded) with screw contacts, IP68  
Connection size: 0.14 mm<sup>2</sup> - 0.5 mm<sup>2</sup> / AWG 26-20

#### X4: circular connector M12 (male)

8-pin (A-coded) with screw contacts, IP68  
Connection size: 0.14 mm<sup>2</sup> - 0.5 mm<sup>2</sup> / AWG 26-20



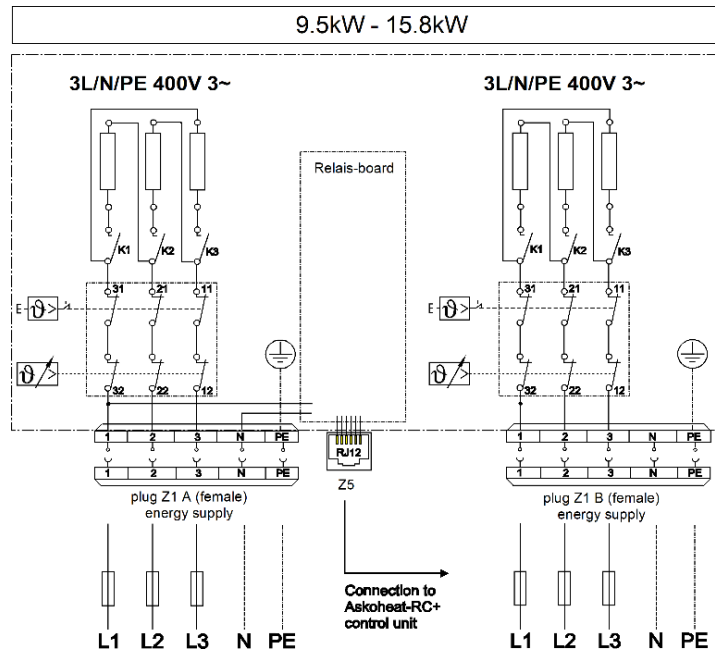
## Connection diagram

Valid for item:

012-6851

012-6852

012-6853



## Fitting notes

The device must be installed horizontally. The heating tubes must be covered entirely by the liquid. The circulation of the liquid shall not be inhibited.

Please note: This heating element is applicable in stainless steel boilers as well as in black steel / enamelled boilers. Select the settings via DIP switch in the housing interior according to the boiler type.

### Setting the DIP switch

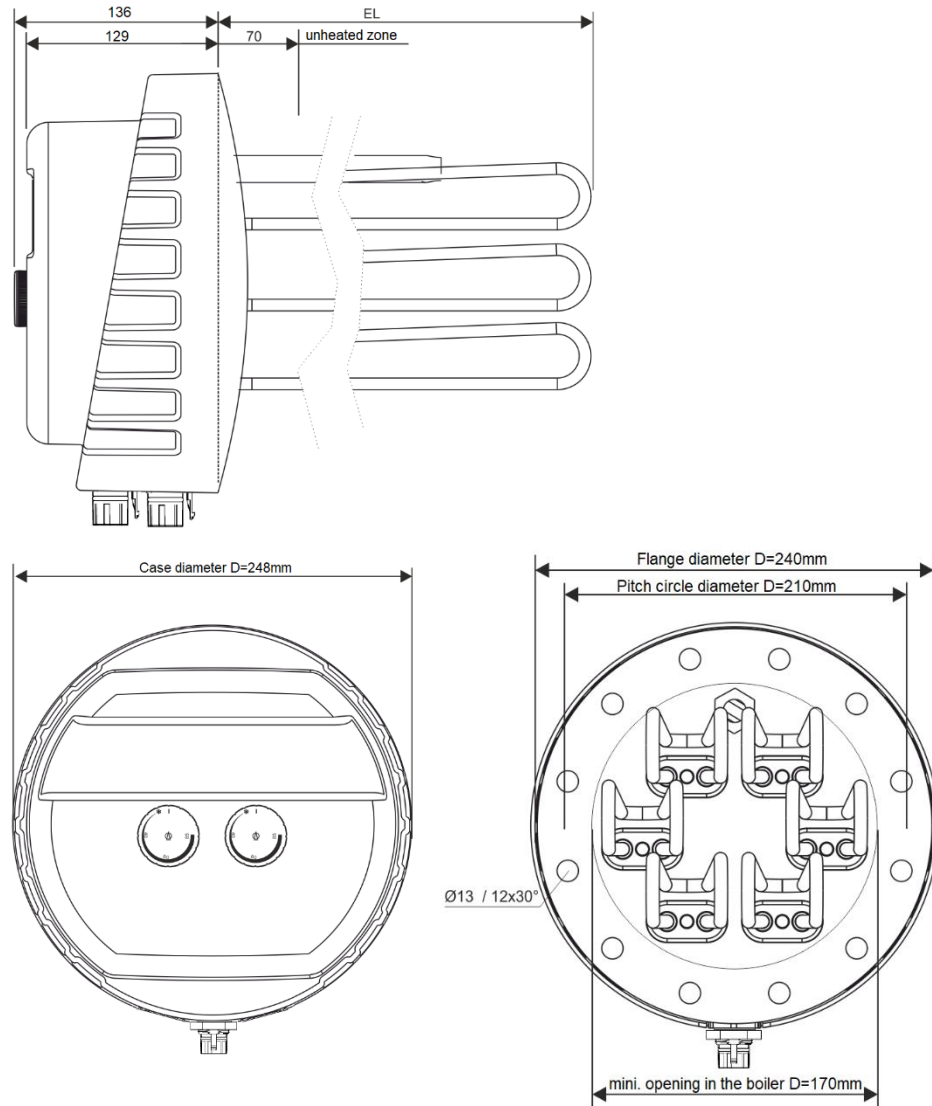
Position 1:  
For stainless steel boiler

Position 2:  
**(factory setting)**  
For black steel- / enamelled boiler

Position 1:  
**Edelstahl-  
speicher**

Position 2:  
**Schwarzstahl- /  
Emailierter  
Speicher**

## Dimension drawing

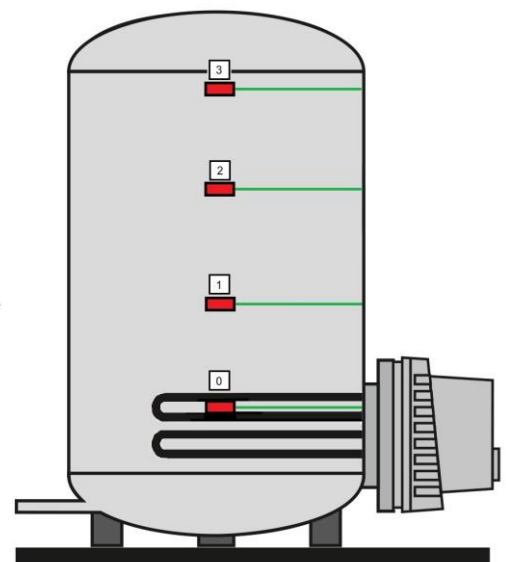


## Temperature sensor

The **ASKOHEAT-RC+** heating element is capable of evaluating four sensor temperatures. The hot water stratification of the storage tank can be displayed and controlled using these four temperatures. The temperature data can be displayed in the app as the current measured value and can be recorded in the cloud as history data.

Three additional sensors can be connected to the RC-device. The additional sensors must be attached above the heating element. Sensor No. 0 is already included in the flange heater and can be read out.

The 3 sensors can be ordered as optional accessories with the order number 012-0128.



## 19 niveaux

Corps de chauffe à bride  
Ø240 mm

## Appareil de commande inclus AHF240-TI-plus...

Avec combinaison régulateur/limiteur de température et commutation de puissance pour installations photovoltaïques, joint inclus

PV-consommation propre (Power to Heat)

- Réglable via Modbus-TCP via LAN
- Réglable via Modbus-RTU via RS485
- Réglable par signal analogique 0-10 V
- 19 niveaux de puissance linéaires



## Utilisation

Comme chauffage supplémentaire pour l'eau potable et l'eau de chauffage dans les systèmes photovoltaïques.

Pour optimiser la consommation propre de l'énergie photovoltaïque.

L'utilisation dans un mélange eau-glycol ou d'autres fluides n'est pas prise en charge par ces éléments chauffants.

Cependant, Askoma AG peut vous proposer d'autres éléments chauffants à cet effet.

## Caractéristiques

CCB Le corps de chauffe se compose de trois tubes de chauffe en forme de U, montés à la presse dans un raccord. Les tubes sont vissés avec le doigt de gant sur une bride en acier. Un disque Tesnit de qualité alimentaire sert d'isolation.

Ce corps de chauffe peut être utilisé aussi bien pour les réservoirs en acier inoxydable que pour les réservoirs en acier noir / émaillé. Choisir les réglages par interrupteur DIP Switch en fonction du type de réservoir.

La zone non chauffée est de 70 mm pour chaque type de puissance.

Convient pour le chauffage quotidien de l'eau chaude.

TR Thermostat de régulation électromécanique selon la norme EN 14597, non résistant à la rupture.

LS Limiteur de température de sécurité électromécanique selon la norme EN 14597 résistant à la rupture, en cas de dépassement de la température de déconnexion, le mécanisme de commutation commute sur HORS tension et reste verrouillé dans cette position. Le déverrouillage est exécuté manuellement après refroidissement du tube de remplissage d'environ 10 K.

- Constante de temps du tube de remplissage selon la norme EN 14597
- Mode d'action TR Type 2 B selon la norme EN 14597
- Mode d'action LS Type 2 BK selon la norme EN 14597

## Appareil de commande

Le corps de chauffe est livré avec un appareil de commande, le boîtier RC+ (Remote Control). Tous les signaux de commande et les sondes de température optionnelles sont raccordés à cet appareil de commande.

L'état du corps de chauffe est affiché sur l'écran. Les erreurs, l'adresse IP ou l'état du chauffage peuvent être affichés si nécessaire.

Le boîtier de commande est relié au corps de chauffe, un câble de raccordement de 2,9 m est fourni.

## Raccordements

Le corps de chauffe à bride est équipé de 4 prises de raccordement. Toutes les fiches nécessaires sont incluses dans la livraison. Après la première connexion ou la mise en service par un électricien qualifié, l'appareil peut être complètement débranché du secteur et de la connexion à l'unité de commande en débranchant les fiches.

## Aperçu de types

Type	No. de commande	Puissance	Tension de raccordement	Longueur d'immersion [EL]	
Eau potable et	AHF240-TI-plus-9.5	012-6851	<b>9.5 kW</b>	(2x) 3x400 V~ 3L/N/PE	360 mm
Eau de chauffage	AHF240-TI-plus-11.9	012-6852	<b>11.9 kW</b>	(2x) 3x400 V~ 3L/N/PE	420 mm
Incoloy 825, 2.4858	AHF240-TI-plus-15.8	012-6853	<b>15.8 kW</b>	(2x) 3x400 V~ 3L/N/PE	540 mm



## Appareil de commande

L'**ASKOHEAT-F+ 2.0** dispose d'un appareil de commande externe avec écran, l'**ASKOHEAT-RC+**. L'écran de l'appareil de commande affiche l'adresse IP, le statut du corps de chauffe ainsi que la température du réservoir et la puissance de chauffage.

### Fonctionnement d'urgence

L'appareil est doté d'un bouton permettant d'allumer et d'éteindre manuellement à tout moment la pleine puissance de chauffage (niveau 19). Cette fonction est automatiquement désactivée après 24 heures.

## Modes de fonction

### Modbus-TCP / -RTU

Dans cette fonction, l'appareil obtient une adresse IP d'un serveur DHCP local (routeur). Une fois l'appareil de commande intégré au réseau, il peut être réglé en 19 niveaux de puissance et la température des capteurs peut être lue et transmise.

Les niveaux de puissance peuvent être contrôlés par une valeur de 0 à 19 ou par une valeur de consigne (l'**ASKOHEAT-F+ 2.0** sélectionnera automatiquement le niveau de puissance approprié). Les registres Modbus sont décrits dans un document séparé.

Le protocole Modbus est disponible sur notre page d'accueil [www.askoma.com](http://www.askoma.com).

### Power to Heat

L'**ASKOHEAT-F+ 2.0** peut communiquer via son interface RS485 avec un compteur installé au point de raccordement de la maison. Si de l'énergie est disponible et qu'elle est injectée dans le réseau, le foyer commence à convertir l'énergie en chaleur au niveau de puissance de chauffage approprié.

Pour cela, aucune énergie n'est prélevée sur le réseau ou sur une batterie existante. Tous les autres consommateurs de la maison sont alimentés en énergie en amont. Si la consommation propre augmente à cause d'autres consommateurs dans la maison, l'**ASKOHEAT-F+ 2.0** régule en sens inverse et s'arrête complètement.

Les compteurs d'énergie suivants sont disponibles à cet effet:

- ASKOMA compteur bidirectionnels RTU et RTU III
- ASKOMA compteur de consommation RTU II
- Carlo Gavazzi EM340
- Optec ECS M3
- Easton SDM72D-M
- Alpha-ESS Smart Grid Value
- CHNT DTSU666
- d'autres suivront...

### Mode analogique (signal de commande 0-10 V)

L'élément chauffant peut être commandé par un signal 0-10 V dans les 10 niveaux de puissance. Pour éviter le scintillement, une hystérésis de 0,25 V est programmée.

### Protection contre les légionelles

La protection automatique contre les légionelles chauffe le système automatiquement chaque jour, chaque semaine ou toutes les deux semaines à une température minimale de 65 °C. Si la température de 65 °C est atteinte dans l'intervalle indépendamment du programme de protection contre les légionelles, la minuterie d'intervalle recommence à partir de ce moment. Les paramètres peuvent être configurés via Modbus ou MQTT.

Cette fonction nécessite une connexion à un réseau LAN.

### Besoin de pompe à chaleur

Si une pompe à chaleur est disponible, l'**ASKOHEAT-F+ 2.0** peut être utilisée comme système de chauffage d'appoint. La pompe à chaleur est commandée par une entrée numérique, qui active la pleine puissance de chauffage (niveau 19).

### Température minimale

L'**ASKOHEAT-F+ 2.0** peut, sur demande, garantir une température minimale dans le réservoir. Si une température minimale est définie et que cette fonction est activée, l'appareil chauffe automatiquement si cette température n'est pas atteinte. Il est ainsi possible d'assurer une fonction de protection contre le gel ou de garantir une température de base.

### Tarif bas

Si l'appareil est raccordé à un réseau avec accès à Internet, il peut atteindre et maintenir une température cible réglable dans une plage horaire librement choisie. S'il n'y a pas ou peu d'énergie photovoltaïque disponible, le réservoir peut être chauffé la nuit.

## Gestionnaire d'énergie

Si le mode analogique (0-10 V) n'est pas suffisant, l'**ASKOHEAT-F+ 2.0** doit toujours être connecté à un gestionnaire d'énergie compatible.

Via Modbus-TCP / -RTU, l'**ASKOHEAT-F+ 2.0** reçoit des demandes de contrôle et de configuration et fournit des valeurs de mesure actuelles et des informations d'état.

ASKOMA propose un gestionnaire d'énergie disponible séparément, qui est adapté de manière optimale au cas d'utilisation Power To Heat en relation avec l'**ASKOHEAT-F+ 2.0**.

Le gestionnaire d'énergie ASKOMA surveille localement la consommation d'énergie dans la maison et active l'**ASKOHEAT-F+ 2.0** en cas de surplus d'énergie du système solaire. Les consommateurs compatibles et contrôlables (par exemple les gros appareils électriques, les véhicules électriques, etc.) peuvent être surveillés et classés par ordre de priorité avec le gestionnaire de l'énergie. Une prévision de la production d'énergie calcule à l'avance le rendement énergétique auquel on peut s'attendre. Les données historiques sont transférées dans le cloud et peuvent y être facilement analysées et évaluées. L'état actuel du système peut être consulté à tout moment via le cloud, y compris en déplacement.

## Réglage via appareil tiers

L'**ASKOHEAT-F+ 2.0** peut également être intégré à un grand nombre de systèmes de gestion de l'énergie de fabricants renommés

- Solarmanager
- SENEK V2 / V3
- E3DC
- Smartfox Pro
- Loxone Smart Home
- Kostal Smart Energie Meter
- SMA Sunny Home Manager (UDP)
- TQ Smart Meter EM420 / EM300
- Bartl Wärmepumpen
- d'autres suivront...



## Interface web

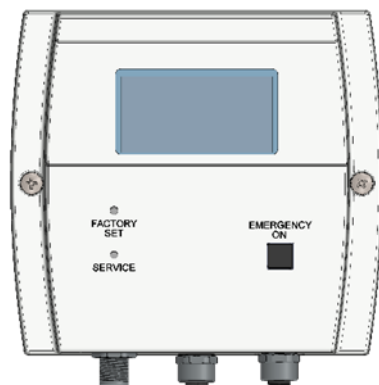
L'interface web pour le paramétrage de l'appareil peut s'effectuer en entrant l'adresse IP dans un navigateur ou les adresses <http://askoheat-eth> / <http://askoheat.local>.

## Données techniques

Les indications suivantes sont valables pour les types standards listés ci-dessus. Les variantes ont d'autres données, en raison de leur fonctionnement.

<b>Domaine d'utilisation</b>	Plage de réglage de la température Thermostat	0...*...28...85 °C
	Température de déconnexion $\vartheta_{\text{off}}$	110 °C (0-9 K)
	Température ambiante sur le mécanisme de commutation	max. 50 °C (T50)
	Différence de commutation thermique Thermostat	11.0 K $\pm$ 5.5 K
	Différence de commutation électronique	réglable (au moins 5K)
	Température ambiante lors du stockage et du transport	-30...+90 °C
<b>Etalonnage</b>	Tolérance d'étalonnage	$\pm$ 7 K
	Constante de temps dans l'eau	<45 s
<b>Spécifications</b>	Matériau de bride	St 37
	Diamètre extérieur de bride	Ø 240 mm
	Diamètre de perçage de trous	Ø 210 mm / 12 X M12
	Joint de bride	EPDM, KTW autorisation
	Plaque en matériau synthétique	Tesnit BAU bleu, KTW autorisation
	Tube de chauffe	Incoloy 825, 2.4858 Ø8.2 mm
	Doigt de gant	Incoloy 825, 2.4858
	Sollicitation surfacique	7 W/cm <sup>2</sup>
	Raccordement électrique	Fiche de raccordement avec contacts à vis
	Pression de service	max. 10 bar
Partie supérieure du boîtier	ABS UL94 V0, NCS 2005-R80B (gris clair)	
Type de protection	IP41 selon la norme EN 60529	

## Raccordements



### ASKOHEAT-RC+

#### X1 – RJ12 Prise de raccordement

Interface avec le corps de chauffe

#### ASKOHEAT-F+ 2.0

#### X2 – M12 Prise pour signaux de commande

Signal de mise en marche de la pompe à chaleur

Signal analogique 0-10 V

Verrouillage EW (entrée numérique)

Signal de sortie (5VDC) pour pompe de circulation

#### X3 – M12 Fiche pour sonde de température

Possibilités de raccordement pour sondes optionnelles 1 à 4

#### X4 – M12 Fiche Interface RS485

Communication via l'interface RS485

#### X5 – RJ45 Prise de raccordement

Connexion au réseau via le port LAN

### ASKOHEAT-F+ 2.0

#### Z1 (A) – Raccordement au réseau

Pour l'alimentation en énergie des éléments chauffants et des circuits internes

#### Z1 (B) – Raccordement au réseau

Pour l'alimentation en énergie des éléments chauffants et des circuits internes

#### Z5 – RJ12 Prise de raccordement

Interface avec l'appareil de commande

#### ASKOHEAT-RC+

## Fiches / câble de raccordement fournis

### Z1 (A+B) – Alimentation en énergie du corps de chauffe

Wieland RST fiches à 5 pôles, IP66

Capacité de charge: 250/400 V 25A

Bornes à vis max. 4.0 mm<sup>2</sup>

### Z5 / X1 – Communication

Câble de communication RJ12 prêt à l'emploi 2,9 m

#### X2: Connecteur rond M12 (femelle)

8 pôles (codage A) avec contact à vis, IP68

Taille de raccordement: 0.14 mm<sup>2</sup> - 0.5 mm<sup>2</sup> / AWG 26-20

#### X3: Connecteur rond M12 (mâle)

3 pôles (codage A) avec contacts à vis, IP68

Taille de raccordement : 14 mm<sup>2</sup> - 0.5 mm<sup>2</sup> / AWG 26-20

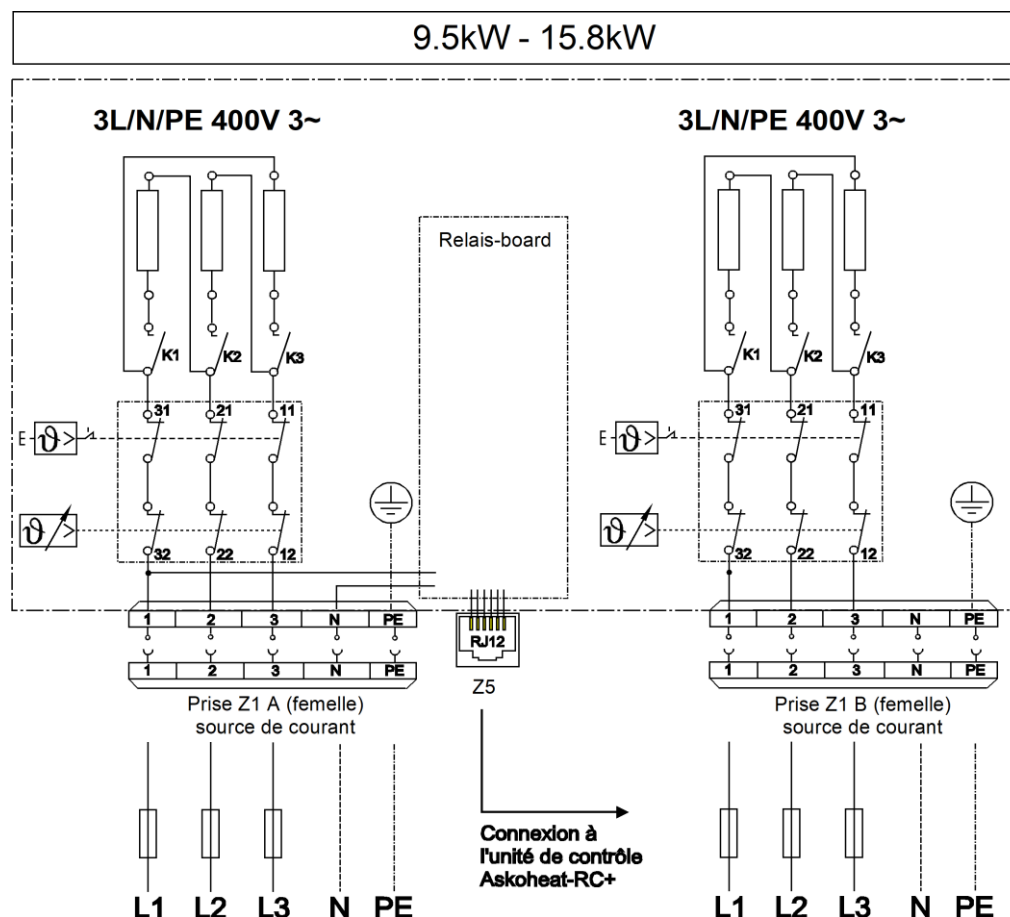
#### X4: Connecteur rond M12 (mâle)

8 pôles (codage A avec contacts à vis, IP68

Taille de raccordement: 0.14 mm<sup>2</sup> - 0.5 mm<sup>2</sup> / AWG 26-20



Schéma de câblage  
Valable pour l'article:  
012-6851  
012-6852  
012-6853



### Indication de montage

Le montage doit être réalisé à l'horizontal. Les tubes de chauffe doivent être entièrement recouverts de liquide. Les corps de chauffe ne doivent pas entraver la circulation du liquide.

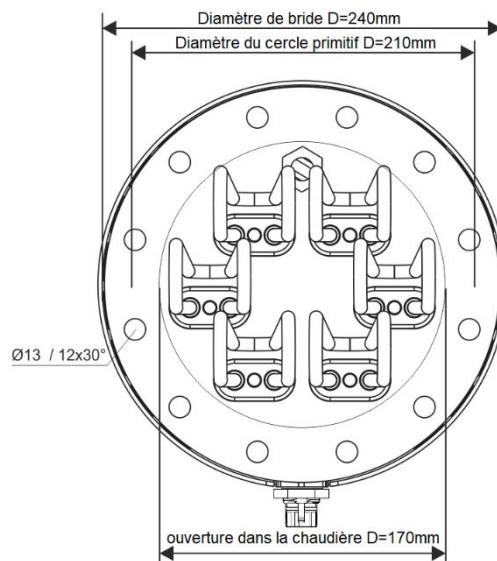
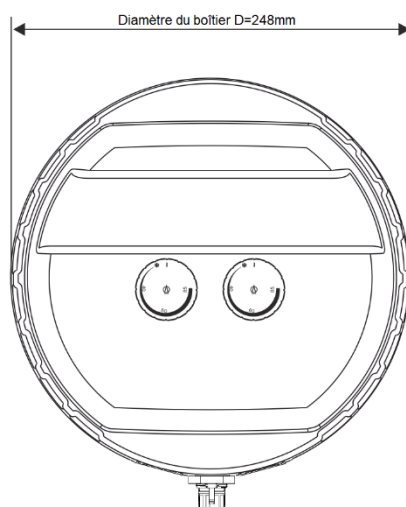
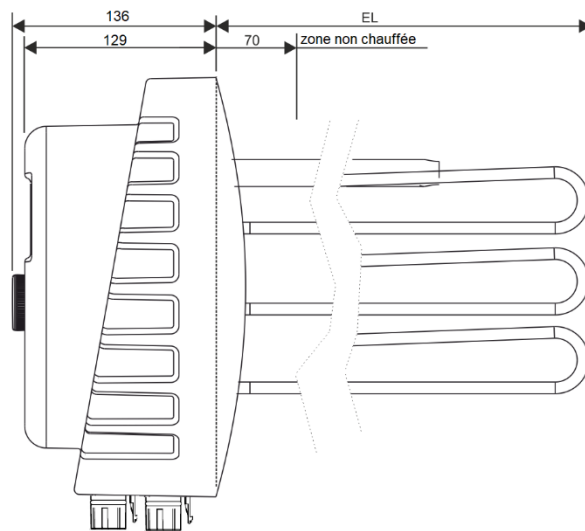
Veillez noter que le corps de chauffe est utilisable aussi bien pour les réservoirs en acier inoxydable ainsi que pour les réservoirs en acier noir / acier noir émaillé. Choisissez les paramètres par interrupteur DIP Switch selon le type de réservoir.

**Régler l'interrupteur DIP**

Position 1:  
Pour les réservoirs en acier inoxydable

Position 2:  
**(Réglage d'usine)**  
Pour les réservoirs en acier noir /  
acier noir émaillé

## Plan coté



## Sonde de température

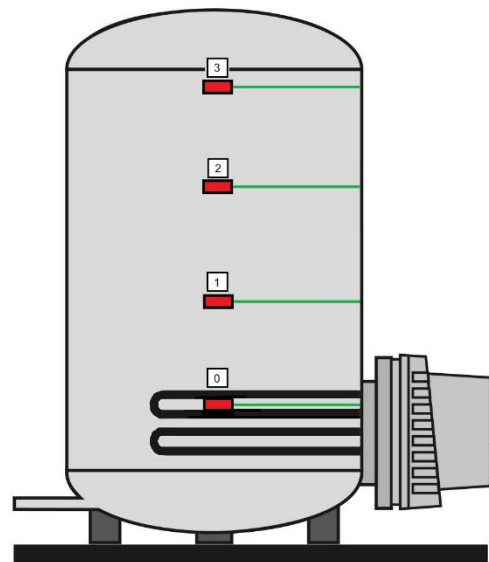
L'**ASKOHEAT-RC+** est capable d'évaluer la température de quatre capteurs.

Avec ces quatre températures, la stratification de l'eau chaude du réservoir de stockage peut être affichée et contrôlée.

Les données de température peuvent être affichées dans l'application en tant que valeurs mesurées actuelles et peuvent être enregistrées dans le Cloud en tant que données historiques.

Trois capteurs supplémentaires peuvent être connectés à l'appareil de commande. Les capteurs supplémentaires doivent être installés au-dessus de l'élément chauffant. Le capteur n° 0 est déjà contenu dans le corps de chauffe à bride et peut être lu.

Les 3 capteurs peuvent être commandés comme accessoires optionnels sous le numéro de commande 012-0128.



## 19 fasce di potenza

## Flangia riscaldante Ø240mm con unità di controllo inclusa AHF240-TI-plus...

con combinazione di termoregolatore / limitatore e commutazione di potenze per impianti fotovoltaici, incl. guarnizione

### Autoconsumo fotovoltaico (Power to Heat)

- Regolabile tramite Modbus-TCP via LAN
- Regolabile tramite Modbus-RTU via RS485
- Regolabile tramite segnale analogo 0-10 V
- 19 fasce di potenza lineari



### Applicazione

Come riscaldamento aggiuntivo per acqua potabile e di riscaldamento negli impianti FV. Per ottimizzare l'autoconsumo di energia fotovoltaica.

L'uso con miscele acqua-glicole o altri fluidi non è supportato da queste resistenze.

Tuttavia, Askoma AG è in grado di offrirvi altre resistenze adatte a questo scopo.

### Caratteristiche

FR La flangia riscaldante è costituita da tre aste riscaldanti rotonde a forma di U, pressate in una flangia. Questi sono avvitati su una flangia in acciaio con il manicotto ad immersione. Un disco tesnit per alimenti funge da isolamento. Questo riscaldatore può essere utilizzato sia per serbatoi in acciaio inox che in acciaio nero / smaltato. A seconda del tipo di serbatoio, le impostazioni devono essere selezionate mediante l'interruttore DIP.

La zona non riscaldata ammonta per tutte le potenze a 70 mm.

Adatto per il riscaldamento quotidiano dell'acqua calda.

RT Regolatore di temperatura elettromeccanico, secondo EN 14597, non infrangibile.

LST Limitatore di temperatura elettromeccanico, secondo EN 14597, infrangibile, se viene superata la temperatura massima di spegnimento, il meccanismo di commutazione si spegne e rimane bloccato in quella posizione. Lo sblocco viene eseguito manualmente dopo che il tubo del sensore si è raffreddato di circa 10 K.

- Costante di tempo del sensore secondo EN 14597
- Modalità di azione RT Tipo 2 B secondo EN 14597
- Modalità di azione LST Tipo 2 BK secondo EN 14597

### Unità di controllo

La flangia riscaldante viene fornita con un'unità di controllo, il corpo RC+ (Remote Control).

Tutti i segnali di controllo e i sensori di temperatura opzionali sono collegati a questa unità di controllo.

Lo stato del radiatore viene visualizzato sul display. Se necessario, è possibile visualizzare gli errori, l'indirizzo IP o lo stato del riscaldamento.

L'unità di controllo è collegata alla resistenza, con un cavo di collegamento di 2,9 m in dotazione.

### Connessioni

L'elemento riscaldante è dotato di quattro prese di collegamento. Tutti gli spinotti necessari sono inclusi nella fornitura. Dopo il primo collegamento rispettivamente la prima messa in servizio da parte di un esperto elettricista, il dispositivo può essere completamente scollegato dalla rete e dalla connessione al sistema di controllo.

### Presentazione tipi

	Tipo	No. Ordine	Potenza	Tensione di alimentazione	Lunghezza d'immersione [L]
Acqua potabile e di riscaldamento	AHF240-TI-plus-9.5	012-6851	<b>9.5 kW</b>	(2x) 3x400 V 3L/N/PE	360 mm
	AHF240-TI-plus-11.9	012-6852	<b>11.9 kW</b>	(2x) 3x400 V 3L/N/PE	420 mm
Incoloy 825, 2.4858	AHF240-TI-plus-15.8	012-6853	<b>15.8 kW</b>	(2x) 3x400 V 3L/N/PE	540 mm

## Unità di controllo

L' **ASKOHEAT-F+ 2.0** è dotato di un'unità di controllo esterna con display, l'**ASKOHEAT-RC+**. Il display dell'unità di controllo mostra l'indirizzo IP, lo stato del radiatore, la temperatura dell' serbatoio e la potenza di riscaldamento attuale.

### Modalità d'emergenza

Il dispositivo è dotato di un pulsante che consente di attivare e disattivare manualmente la potenza di riscaldamento completa (fascia 19) in qualsiasi momento. Questa funzionalità si disattiva automaticamente dopo 24 ore di funzionamento continuo

## Modalità d'uso

### Modbus-TCP / -RTU

In questa funzione, il dispositivo ottiene un indirizzo IP da un server DHCP locale (router). Una volta integrato nella rete, l'inserto di riscaldamento, può essere regolato in 19 fasce di potenza e la temperatura può essere letta dai sensori.

Le fasce di potenza possono essere impostati con un valore da 0 a 19 o con un valore specifico predefinito (in questo caso **ASKOHEAT-F+ 2.0** seleziona automaticamente la fascia di potenza appropriata).

I registri Modbus sono descritti in un documento separato.

Il protocollo Modbus può essere scaricato dalla nostra homepage [www.askoma.com](http://www.askoma.com).

### Power to Heat

L'**ASKOHEAT-F+ 2.0** può comunicare con un contatore installato nel punto di connessione dell'abitazione tramite la sua interfaccia RS485. Se è disponibile energia e viene immessa nella rete, l'elemento riscaldante inizia a convertire l'energia in calore al livello di potenza termica corretta. Per questo non viene prelevata energia dalla rete. Tutte le altre utenze dell'abitazione vengono alimentate per prime. Se l'autoconsumo da parte di altre utenze dell'abitazione aumenta, l'**ASKOHEAT-F+ 2.0** si regola di nuovo e si spegne completamente.

A tale scopo sono disponibili i seguenti contatori d'energia:

- Contatori bidirezionali ASKOMA RTU e RTU III
- Contatori di consumo ASKOMA RTU II
- Carlo Gavazzi EM340
- Optec ECS M3
- Easton SDM72D-M
- Alpha-ESS Smart Grid Value
- CHNT DTSU666
- altri che seguiranno...

### Modalità analogica (segnale di controllo 0-10 V)

L'elemento riscaldante può essere regolato in 19 fasce di potenza con un segnale 0-10 V. Per evitare lo sfarfallio è stata programmata un'isteresi di 0.25 V.

### Protezione antilegionella

La protezione automatica antilegionella riscalda automaticamente il sistema ad un minimo di 65 °C ogni giorno- /settimana o quindici giorni. Se entro l'intervallo viene raggiunta la temperatura di 65 °C, indipendentemente dal programma di protezione antilegionella, il timer di intervallo riparte da capo da questo punto. I parametri sono configurabili tramite Modbus o MQTT.

Questa funzione richiede la connessione ad una rete LAN.

### Requisiti della pompa di calore

Se è disponibile una pompa di calore, l'**ASKOHEAT-F+ 2.0** può essere utilizzato come riscaldatore aggiuntivo. La pompa di calore è controllata da un ingresso digitale che attiva la piena potenza di riscaldamento (fascia 19).

### Temperatura minima

Se lo si desidera, l'**ASKOHEAT-F+ 2.0** può garantire una temperatura minima nel serbatoio. Se si definisce una temperatura minima e si attiva questa funzione, l'unità si riscalda automaticamente se la temperatura scende al di sotto di essa. In questo modo è possibile realizzare una funzione antigelo o garantire una temperatura di base.

### Tariffa bassa

Se l'unità è collegata ad una rete con accesso a Internet, può raggiungere e mantenere una temperatura target regolabile entro una finestra temporale liberamente selezionabile. Se l'energia fotovoltaica non è disponibile o è scarsa, il serbatoio può essere riscaldato di notte.

## Energy Manager

Se la modalità analogica (0-10 V) non è sufficiente, **ASKOHEAT-F+ 2.0** deve essere sempre collegato a un Energy Manager compatibile.

**ASKOHEAT-F+ 2.0** riceve le richieste di controllo e configurazione tramite Modbus-TCP / -RTU e fornisce i valori di misurazione attuali e le informazioni sullo stato.

ASKOMA offre un Energy Manager disponibile separatamente, adattato in modo ottimale all'Use Case Power To Heat in combinazione con **ASKOHEAT-F+ 2.0**.

L'Energy Manager ASKOMA monitora localmente il consumo energetico dell'abitazione e attiva l'**ASKOHEAT-F+ 2.0** in caso di surplus d'energia dall'impianto solare. Le utenze compatibili e controllabili (ad es. grandi elettrodomestici, veicoli elettrici, ecc.) possono essere monitorate e classificate in base alla priorità utilizzando l'Energy Manager. Una previsione della produzione d'energia calcola in anticipo il rendimento energetico atteso. I dati storici vengono trasferiti nel cloud e possono essere comodamente analizzati e valutati. Lo stato attuale del sistema può essere visualizzato tramite il cloud in qualsiasi momento, mentre si è in viaggio.

## Controllo tramite dispositivi esterni

L'**ASKOHEAT-F+ 2.0** può essere integrato anche con diversi sistemi di gestione dell'energia di produttori rinomati.

- Solarmanager
- SENEK V2 / V3
- E3DC
- Smartfox Pro
- Loxone Smart Home
- Kostal Smart Energie Meter
- SMA Sunny Home Manager (UDP)
- TQ Smart Meter EM420 / EM300
- Bartl Wärmepumpen
- altri che seguiranno...



SENEK

LOXONE

KOSTAL



SMARTFOX



## Interfaccia web

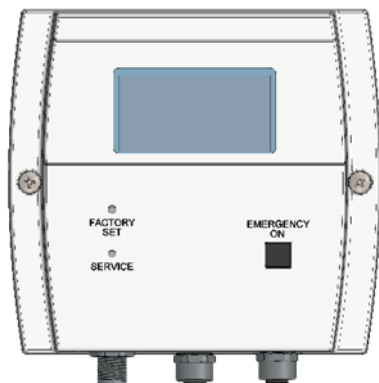
L'interfaccia web per la parametrizzazione del dispositivo è accessibile inserendo l'indirizzo IP in un browser o negli indirizzi <http://askoheat-eth> / <http://askoheat.local>.

## Dati tecnici

Le seguenti informazioni si riferiscono ai tipi standard sopra elencati. Le varianti che si discostano da queste hanno dati diversi a causa della loro funzione.

<b>Applicazione</b>	Campo di regolazione di temperatura termostato	0...*...28...85 °C
	Temperatura di spegnimento $\vartheta_{off}$	110 °C (0-9 K)
	Temperatura ambiente sul deragliatore	max. 50 °C (T50)
	Differenziale termico termostato	11.0 K $\pm$ 5.5 K
	Differenziale di commutazione elettrica	Regolabile (min. 5K)
	Temperatura ambiente durante il deposito e trasporto	-30...+90 °C
<b>Taratura</b>	Tolleranza di taratura	$\pm$ 7 K
	Costante di tempo in acqua	<45 s
<b>Versione</b>	Materiale flangia	St 37
	Diametro esterno flangia	Ø 240 mm
	Diametro cerchio del passo	Ø 210 mm / 12 X M12
	Guarnizione flangia	EPDM, approvazione KTW
	Disco Tesnit	Tesnit BAU blau, approvazione KTW
	Asta riscaldante rotonda	Incoloy 825, 2.4858 Ø8.2 mm
	Manica ad immersione	Incoloy 825, 2.4858
	Carico superficiale	7 W/cm <sup>2</sup>
	Collegamento elettrico	Connettore con contatti a vite
	Pressione	max. 10 bar
Parte superiore custodia	ABS UL94 V0, NCS 2005-R80B P (grigio chiaro)	
Protezione	IP41 secondo EN 60529	

## Connettori



### ASKOHEAT-RC+

#### X1 – Presa di connessione RJ12

Interfaccia dell'elemento **ASKOHEAT-F+ 2.0**

#### X2 – M12 Presa per segnali di controllo

Segnale di accensione della pompa di calore

Segnale analogico 0-10 V

Blocco EW (ingresso digitale)

Segnale di uscita (5VDC) per la pompa di circolazione

#### X3 – M12 Presa per sensore di temperatura

Opzioni di connessione per sensori opzionali da 1 a 4

#### X4 – M12 Connettore interfaccia RS485

Comunicazione tramite interfaccia RS485

#### X5 – Presa di connessione RJ45

Connessione alla rete tramite connessione LAN

#### Z1 (A+B) – Alimentazione per la flangia

Spinotto a 5 poli Wieland RST, IP66

Capacità di carico: 250/400 V 16A

Terminali a vite max. 4.0 mm<sup>2</sup>

#### Z5 / X1 – Comunicazione

Cavo di comunicazione RJ12 plug-in 2,9 m

#### X2: Connettore rotondo M12 (presa)

8 poli (A-codificato) con contatti a vite, IP68

Dimensioni di connessione: 0.14 mm<sup>2</sup> - 0.5 mm<sup>2</sup> / AWG 26-20

#### X3: Connettore rotondo M12 (spina)

3 poli (A-codificato) con contatti a vite, IP68

Dimensioni di connessione: 0.14 mm<sup>2</sup> - 0.5 mm<sup>2</sup> / AWG 26-20

#### X4: Connettore rotondo M12 (spina)

8 poli (A-codificato) con contatti a vite, IP68

Dimensioni di connessione: 0.14 mm<sup>2</sup> - 0.5 mm<sup>2</sup> / AWG 26-20

### ASKOHEAT-F+ 2.0

#### Z1 – Collegamento alla rete

Per l'alimentazione degli elementi riscaldanti e del circuito interno

#### Z5 – RJ12 Presa di collegamento

Interfaccia con l'unità di controllo

**ASKOHEAT-RC+**

## Connettori / Cavo di collegamento forniti



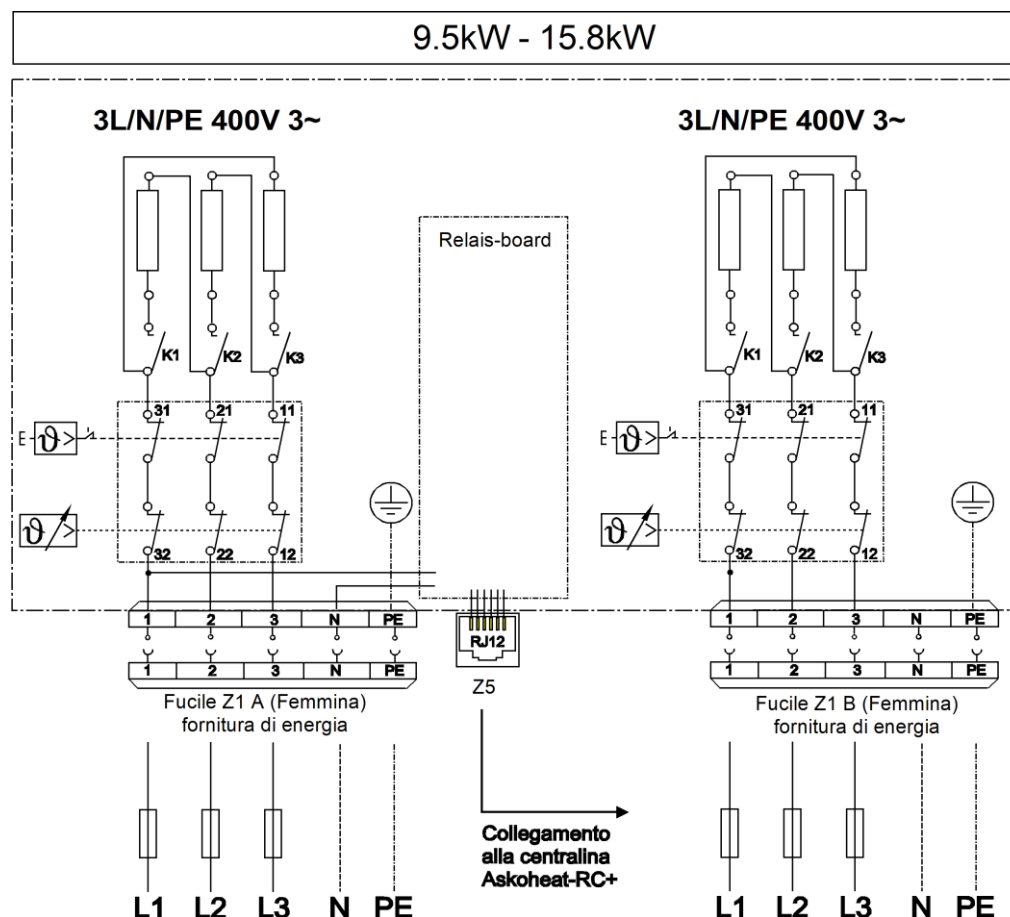
## Schema di collegamento

Valido per l'articolo:

012-6851

012-6852

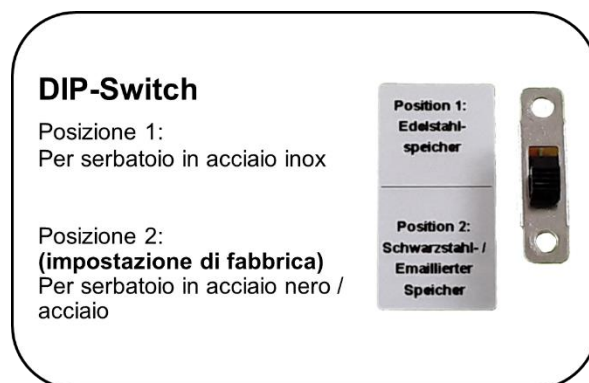
012-6853



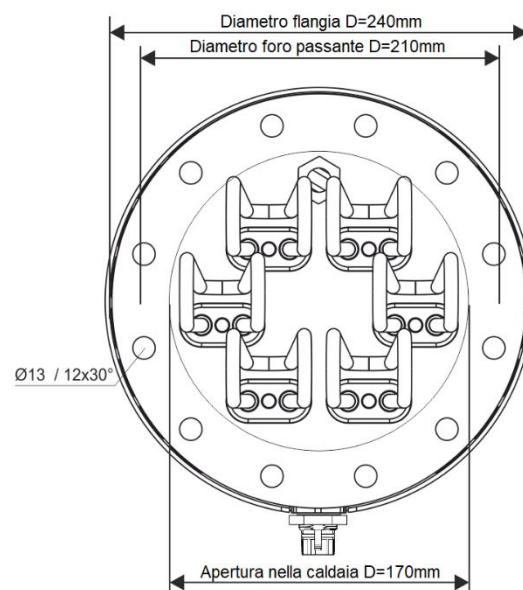
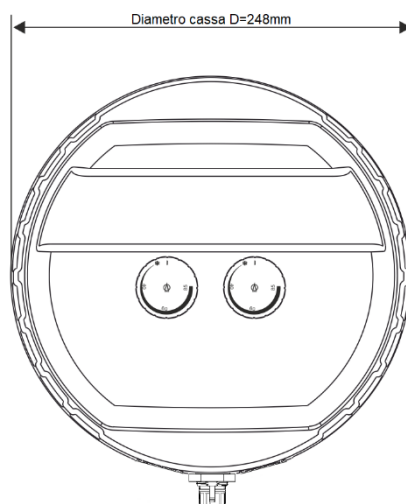
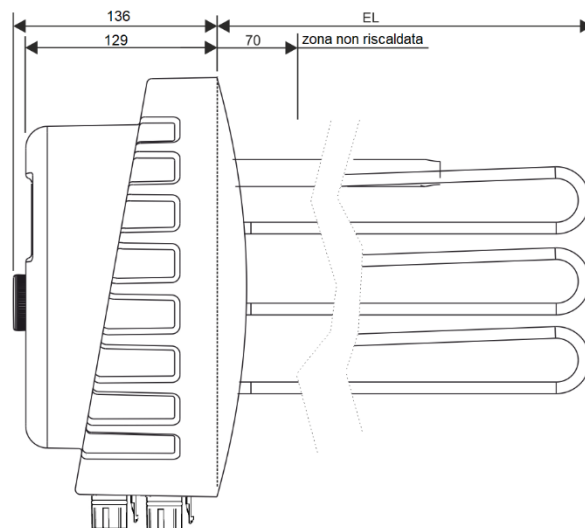
## Nota di montaggio

Il montaggio deve essere orizzontale. Le aste riscaldanti devono essere completamente coperte di liquido. La circolazione del liquido attraverso la resistenza elettrica non deve essere ostacolata.

Nota bene: Questo dispositivo è adatto sia per serbatoi in acciaio inox che per serbatoi in acciaio smaltato. A seconda del tipo di serbatoio, selezionare le impostazioni tramite interruttore DIP integrato.



## Dimensioni

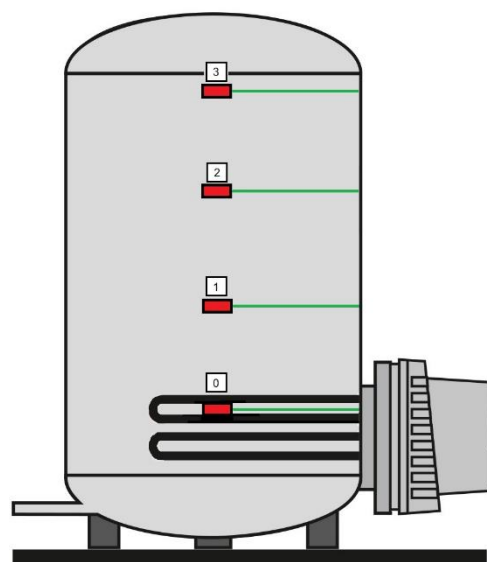


## Sensore di temperatura

L'ASKOHEAT-RC+ è in grado di valutare quattro temperature del sensore. Con queste quattro temperature è possibile visualizzare e controllare la stratificazione dell'acqua calda nel serbatoio. I dati di temperatura si possono visualizzare nell'app come valore misurato attuale e registrare nel cloud come dati storici.

All'unità di controllo possono essere collegati tre sensori aggiuntivi. I sensori aggiuntivi vanno fissati sopra l'elemento riscaldante. Il sensore n. 0 è già incluso nella flangia e può essere selezionato.

I 3 sensori aggiuntivi sono ordinabili come accessori opzionali con il numero d'ordine 012-0128.



Brida calefactora de Ø240 mm  
con unidad de control incluida AHF240-TI-plus...

con combinación de termostato / limitador y  
conmutación de potencia para instalaciones fotovoltaicas,  
incl. junta

**Autoconsumo fotovoltaico (Power to Heat)**

- Controlado mediante Modbus-TCP vía LAN
- Controlado mediante Modbus-RTU vía RS485
- Regulable mediante señal analógica 0-10 V
- 19 Rangos lineales de potencia

**Aplicación**

Como calefacción adicional para agua potable y calefacción en sistemas fotovoltaicos.  
Para optimizar el autoconsumo de energía fotovoltaica.

El uso con mezclas de agua y glicol u otros fluidos no es compatible con estas resistencias.  
Sin embargo, Askoma AG puede ofrecerle otras resistencias adecuadas para este fin.

**Características**

- FR La brida calefactora consta de tres varillas calefactoras redondas en forma de U prensadas en una brida. Éstas se atornillan a una brida de acero con la vaina de inmersión. Un disco Tesnit de calidad alimentaria sirve de aislamiento.  
Este elemento calefactor puede utilizarse tanto para tanques de acero inoxidable como para Tanques de acero negro / esmaltados. Dependiendo del tipo de tanque, seleccione los ajustes mediante el interruptor DIP.  
La superficie no calentada es de 70 mm para todas las potencias.  
Adecuado para el calentamiento diario de agua caliente.
- RT Regulador de temperatura electromecánico, según EN 14597, no irrompible.
- LST Limitador de temperatura electromecánico, según EN 14597, irrompible, si se supera la temperatura máxima de desconexión, el mecanismo de conmutación se desconecta y permanece bloqueado en esa posición. El desbloqueo se realiza manualmente después de que el tubo sensor se haya enfriado unos 10 K
- Constante de tiempo del sensor según EN 14597
  - Modalidad de acción RT Tipo 2 B según EN 14597
  - Modalidad de acción LST Tipo 2 BK según EN 14597

**Unidad de control**

La brida se suministra con una unidad de control, la carcasa RC+ (control remoto).  
A esta unidad se conectan todas las señales de control y sensores de temperatura opcionales.  
En la pantalla se muestra el estado del elemento calefactor. En caso necesario, se pueden visualizar los errores, la dirección IP o el estado de la calefacción.  
La unidad de control se conecta al elemento con un cable de conexión de 2,9 m suministrado.

**Conexiones**

La brida calefactora está equipada con cuatro tomas de conexión. Todos los enchufes necesarios están incluidos en el suministro. Tras la primera conexión o puesta en servicio por parte de un electricista experimentado, el aparato puede desconectarse completamente de la red eléctrica y de la conexión del sistema de control.

**Resumen de modelos**

Agua potable y de calefacción  
Incoloy 825, 2.4858

Modelo	N.º de pedido	Rendimiento	Voltaje de Alimentación	Longitud de inmersión [L]
AHF240-TI-plus-9.5	012-6851	<b>9.5 kW</b>	(2x) 3x400 V 3L/N/PE	360 mm
AHF240-TI-plus-11.9	012-6852	<b>11.9 kW</b>	(2x) 3x400 V 3L/N/PE	420 mm
AHF240-TI-plus-15.8	012-6853	<b>15.8 kW</b>	(2x) 3x400 V 3L/N/PE	540 mm

## Unidad de control

El **ASKOHEAT-F+ 2.0** está equipado con una unidad de control externa con pantalla, el **ASKOHEAT-RC+**.

La pantalla de la unidad de control muestra la dirección IP, el estado del radiador, la temperatura del depósito y la potencia de calefacción actual.

### Funcionamiento de emergencia

La unidad está equipada con un botón que permite conectar y desconectar manualmente en cualquier momento toda la potencia de calefacción (Rango 19). Esta función se desactiva automáticamente tras 24 horas de funcionamiento continuo.

## Modalidades de empleo

### Modbus-TCP / -RTU

En esta función, el aparato obtiene una dirección IP de un servidor DHCP local (router).

Una vez integrado en la red, el inserto calefactor puede ajustarse en 19 rangos de potencia y la temperatura puede leerse en los sensores.

Los rangos de potencia pueden ajustarse con un valor de 0 a 19 o con un valor predefinido específico (en cuyo caso **ASKOHEAT-F+ 2.0** selecciona automáticamente el nivel de potencia adecuado).

Los registros Modbus se describen en un documento aparte.

El protocolo Modbus puede descargarse desde nuestra página web [www.askoma.com](http://www.askoma.com).

### Power to Heat

**ASKOHEAT-F+ 2.0** puede comunicarse con un contador instalado en el punto de conexión de la vivienda a través de su interfaz RS485. Si hay energía disponible e inyectada en la red, el inserto de calefacción empieza a convertir la energía en calor al nivel de potencia calorífica correcto.

Para ello, no se toma energía de la red. En primer lugar se abastece a todos los demás consumidores de la casa. Si aumenta el autoconsumo de otros consumidores de la casa,

**ASKOHEAT-F+ 2.0** lo ajusta de nuevo y se apaga.

Para ello se dispone de los siguientes contadores de energía:

- Contadores bidireccionales ASKOMA RTU e RTU III
- Contadores de consumo ASKOMA RTU II
- Carlo Gavazzi EM340
- Optec ECS M3
- Eastron SDM72D-M
- Alpha-ESS Smart Grid Value
- CHNT DTSU666
- más en breve...

### Modo analógico (señal de control de 0-10 V)

El inserto calefactor puede regularse en 19 rangos de potencia con una señal de 0-10 V.

Para evitar parpadeos, se ha programado una histéresis de 0,25 V.

### Protección contra la legionela

La protección antilegionela automática calienta automáticamente el sistema a un mínimo de 65 °C cada día/semana o quincena. Si se alcanza la temperatura de 65 °C dentro del intervalo, independientemente del programa de protección antilegionela, el temporizador de intervalos vuelve a empezar desde este punto. Los parámetros son configurables mediante Modbus o MQTT.

Esta función requiere conexión a una red LAN.

### Requisitos de la bomba de calor

Si se dispone de bomba de calor, el **ASKOHEAT-F+ 2.0** puede utilizarse como calefactor adicional. La bomba de calor se controla mediante una entrada digital que activa la potencia máxima de calefacción (Rango 19).

### Temperatura mínima

Si así lo desea, el **ASKOHEAT-F+ 2.0** puede garantizar una temperatura mínima en el depósito. Si define una temperatura mínima y activa esta función, la unidad se calienta automáticamente si la temperatura desciende por debajo de ella. Esto permite implementar una función anticongelante o garantizar una temperatura base.

### Tarifa baja

Si la unidad está conectada a una red con acceso a Internet, puede alcanzar y mantener una temperatura objetivo ajustable dentro de una ventana de tiempo de libre elección. Si la energía fotovoltaica no está disponible o es escasa, el depósito puede calentarse por la noche.

## Energy Manager

Si el modo analógico (0-10 V) no es suficiente, **ASKOHEAT-F+ 2.0** debe estar siempre conectado a un Energy Manager compatible.

**ASKOHEAT-F+ 2.0** recibe solicitudes de control y configuración a través de Modbus-TCP / -RTU y proporciona valores medidos actuales e información de estado.

ASKOMA ofrece un Energy Manager disponible por separado, adaptado de forma óptima al caso de uso Power To Heat en combinación con **ASKOHEAT-F+ 2.0**.

El Energy Manager de ASKOMA controla localmente el consumo energético de la vivienda y activa **ASKOHEAT-F+ 2.0** en caso de excedente de energía de la instalación solar. Los consumidores compatibles y controlables (por ejemplo, grandes electrodomésticos, vehículos eléctricos, etc.) pueden supervisarse y priorizarse mediante el Energy Manager. Una previsión de la producción de energía calcula por adelantado el rendimiento energético previsto. Los datos históricos se transfieren a la nube y pueden analizarse y evaluarse cómodamente. El estado actual del sistema se puede ver a través de la nube en cualquier momento mientras se está en movimiento.

## Control mediante dispositivos externos

**ASKOHEAT-F+ 2.0** también puede integrarse con diversos sistemas de gestión de la energía de fabricantes de renombre.

- Solarmanager
- SENEK V2 / V3
- E3DC
- Smartfox Pro
- Loxone Smart Home
- Kostal Smart Energie Meter
- SMA Sunny Home Manager (UDP)
- TQ Smart Meter EM420 / EM300
- Bartl Wärmepumpen
- altri che seguiranno...



SENEK

LOXONE

KOSTAL



SMARTFOX



## Interfaz web

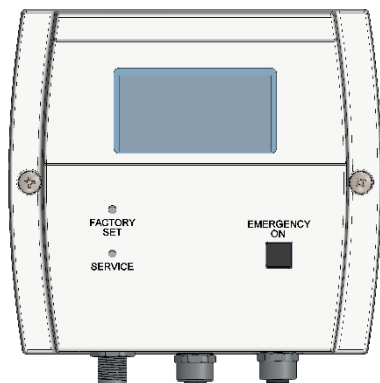
La interfaz web para la parametrización del aparato es accesible introduciendo la dirección IP en un navegador o en las direcciones <http://askoheat-eth> / <http://askoheat.local>.

## Datos técnicos

La siguiente información se refiere a los tipos estándar enumerados anteriormente. Las variantes que se desvían de éstos tienen datos diferentes debido a su función.

<b>Aplicación</b>	Rango de ajuste de la temperatura del termostato	0...*...28...85 °C
	Temperatura de desconexión $\vartheta_{\text{off}}$	110 °C (0-9 K)
	Temperatura ambiente en el desviador	max. 50 °C (T50)
	Diferencial de temperatura del termostato	11.0 K $\pm$ 5.5 K
	Diferencial de conmutación eléctrica	Regulable (min. 5K)
	Temperatura ambiente durante el almacenamiento y el transporte	-30...+90 °C
<b>Calibración</b>	Tolerancia de calibración	$\pm$ 7 K
	Constante de tiempo en agua	<45 s
<b>Versión</b>	Material de la brida	St 37
	Diámetro exterior de la brida	Ø 240 mm
	Diámetro del círculo primitivo	Ø 210 mm / 12 X M12
	Junta de brida	EPDM, aprobación KTW
	Disco de plástico	Tesnit BAU blau, aprobación KTW
	Elemento calefactor redondo	Incoloy 825, 2.4858 Ø8.2 mm
	Manguito de inmersión	Incoloy 825, 2.4858
	Carga superficial	7 W/cm <sup>2</sup>
	Conexión eléctrica	Conector con contactos de tornillo
	Presión	max. 10 bar
Parte superior carcasa	ABS UL94 V0, NCS 2005-R80B P (gris claro)	
Protección	IP41 según EN 60529	

## Conectores



### ASKOHEAT-RC+

#### X1 – Toma de conexión RJ12

Interfaz del calefactor **ASKOHEAT-F+ 2.0**

#### X2 – M12 Toma para señales de control

Señal de conexión de la bomba de calor  
Señal analógica 0-10 V  
Bloque EW (entrada digital)  
Señal de salida (5VDC) para bomba de circulación

#### X3 – M12 Toma para sensor de temperatura

Posibilidades de conexión para sensores opcionales 1 a 4

#### X4 – M12 Conector de interfaz RS485

comunicación mediante interfaz RS485

#### X5 – Toma de conexión RJ45

Conexión a la red mediante conexión LAN

### ASKOHEAT-F+ 2.0

#### Z1 – Conexión a la red

Para la alimentación de los elementos calefactores y del circuito interno

#### Z5 – RJ12 Toma de conexión

Interfaz con la unidad de control

**ASKOHEAT-RC+**

## Conectores / Cable de conexión suministrado

#### Z1 (A+B) – Alimentación de energía para calefactores

Conector Wieland RST de 5 polos, IP66  
Capacidad de carga: 250/400 V 16A  
Terminales de tornillo máx. 4.0 mm<sup>2</sup>

#### Z5 / X1 – Comunicación

Cable de comunicación RJ12 enchufable de 2,9 m

#### X2: Conector circular M12 (toma)

8 polos (codificación A) con contactos de tornillo, IP68  
Dimensiones de conexión: 0,14 mm<sup>2</sup> - 0,5 mm<sup>2</sup> / AWG 26-20

#### X3: Conector circular M12 (enchufe)

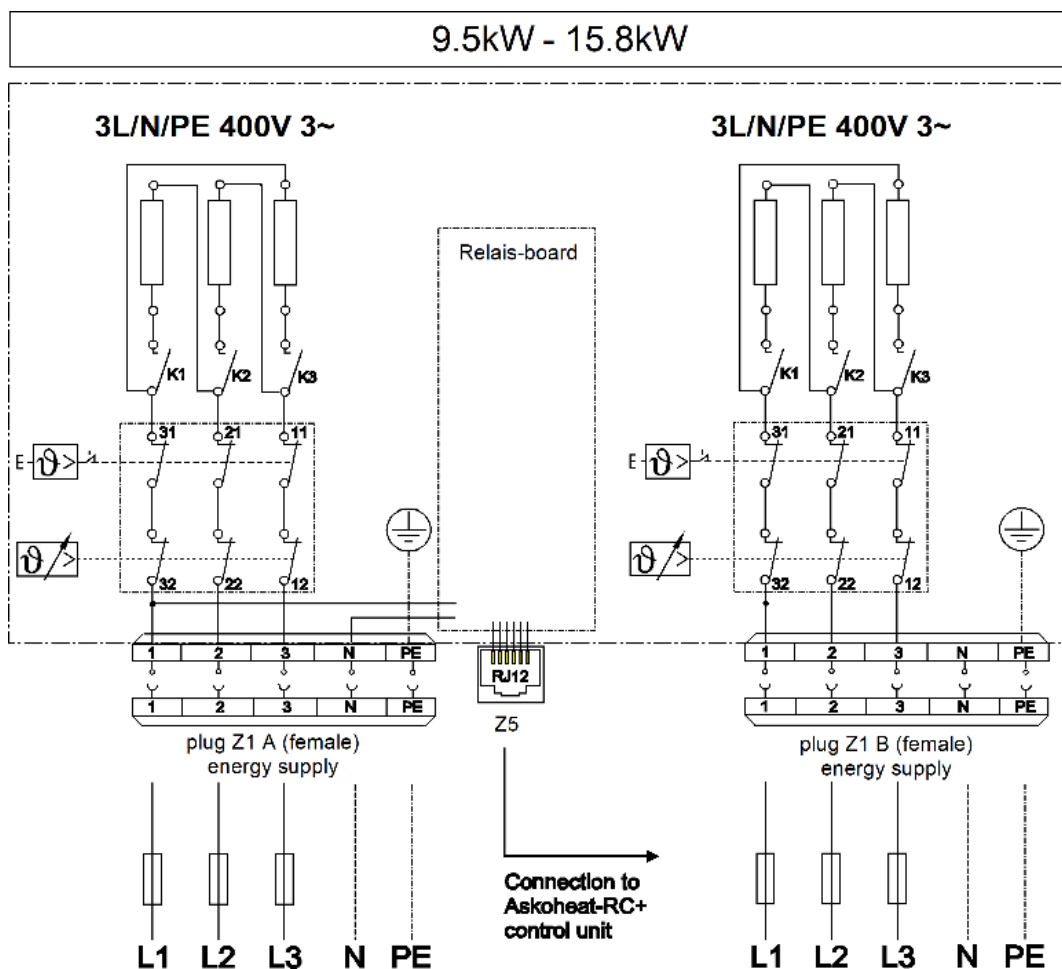
3 polos (codificación A) con contactos de tornillo, IP68  
Dimensiones de conexión: 0,14 mm<sup>2</sup> - 0,5 mm<sup>2</sup> / AWG 26-20

#### X4: Conector circular M12 (enchufe)

8 polos (codificación A) con contactos de tornillo, IP68  
Dimensiones de conexión: 0,14 mm<sup>2</sup> - 0,5 mm<sup>2</sup> / AWG 26-20



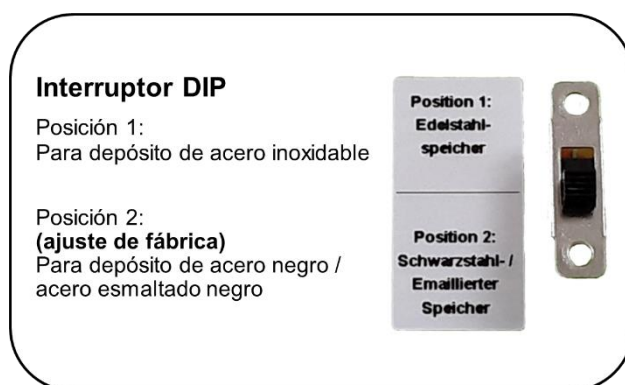
Esquema eléctrico  
 Válido para el  
 artículo:  
 012-6851  
 012-6852  
 012-6853



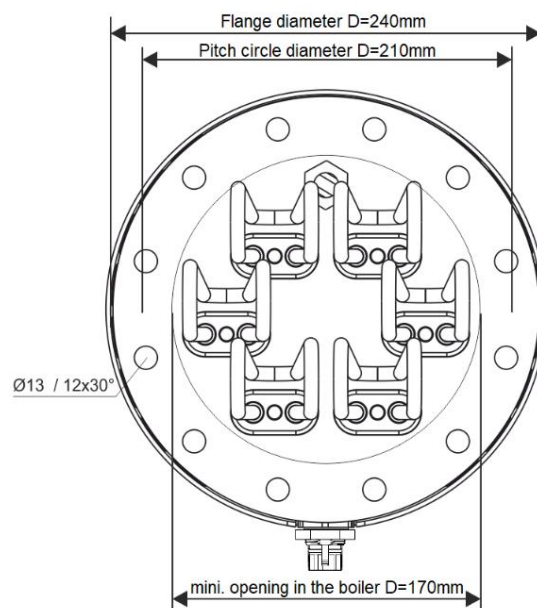
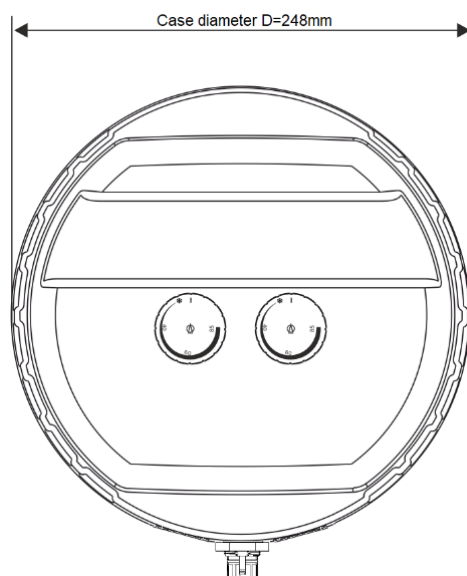
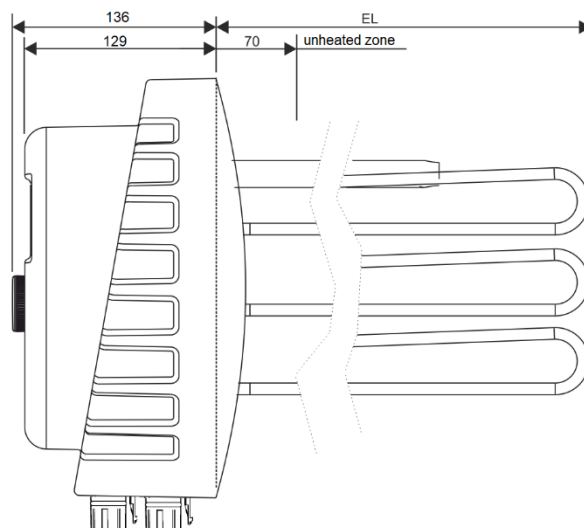
### Nota de montaje

La instalación debe ser horizontal. Las varillas calefactoras deben estar completamente cubiertas de líquido. No debe obstruirse la circulación del líquido a través de la varilla de calentamiento.

Nota: Este aparato es adecuado tanto para depósitos de acero inoxidable como para depósitos de acero esmaltado. En función del tipo de depósito, seleccione los ajustes mediante el interruptor DIP integrado.



## Dimensiones



## Sensor de temperatura

**ASKOHEAT-RC+** es capaz de evaluar cuatro temperaturas de sensor. Con estas cuatro temperaturas se puede visualizar y controlar la estratificación del agua caliente en el depósito. Los datos de temperatura pueden visualizarse en la app como valor medido actual y registrarse en la nube como datos históricos.

Se pueden conectar tres sensores adicionales a la unidad de control. Los sensores adicionales se colocan encima del elemento calefactor. Sensor El sensor n.º 0 ya está incluido en la brida y puede seleccionarse.

Los 3 sensores adicionales pueden pedirse como accesorios opcionales con el número de pedido número de pedido 012-0128.

