



# ASKOHEAT+

Einschraubheizkörper R 1½“ für Trink- und Heizungswasser

---

## AHIR-BI-plus-7.5 bis 9.0 kW

- AHIR-BI-plus-7.5 / 012-6397
- AHIR-BI-plus-9.0 / 012-6398



**ASKOMA** *we care  
about energy*

---

## DATENBLÄTTER

• <a href="#">Deutsch</a>	Seite	2 - 7
• <a href="#">English</a>	Page	8 - 13
• <a href="#">Français</a>	Page	14 - 19
• <a href="#">Italiano</a>	Pagina	20 - 25
• <a href="#">Español</a>	Página	26 - 31

Einschraub-Heizkörper 1½"  
Isolierte Montage

## AHIR-BI-plus...

mit Temperaturregler / -begrenzer Kombination und Leistungsumschaltung für Photovoltaikanlagen auch geeignet für den Einbau in ASKOWALL+

**PV-Eigenstromverbrauch (Power to Heat)**

- Regelbar über Modbus-TCP via LAN
- Regelbar über Modbus-RTU via RS485
- Regelbar über Analogsignal 0-10V
- 3 lineare Leistungsstufen

**Anwendung**

Als Zusatzheizung von Trink- und Heizungswasser in Photovoltaikanlagen. Zur Optimierung des Eigenverbrauchs der PV-Energie.

Der Einsatz in Wasser-Glykol-Gemisch oder anderen Medien, wird mit diesen Heizelementen nicht unterstützt.

Jedoch kann Ihnen Askoma AG andere Heizelemente dafür anbieten.

**Merkmale**

EHK Der Heizkörper besteht aus drei U-förmigen Rundheizstäben, die in einem Messingnippel 1½" konisch mittels lebensmittelechten Kunststoffhülsen isoliert montiert sind. Dank dem isolierten Einbau der Rundheizstäbe, ist dieser Heizkörper sowohl für Edelstahl-Speicher als auch für Schwarzstahl- / emaillierte Speicher einsetzbar. Je nach Speichertyp die Einstellungen per DIP-Schalter wählen.

Die unbeheizte Zone beträgt bei allen Leistungen 150 mm.

Für die tägliche Erhitzung des Warmwassers geeignet.

TR Elektromechanischer Temperaturregler nach EN 14597, nicht bruchsicher.

STB Elektromechanischer Temperaturbegrenzer nach EN 14597, bruchsicher, bei Überschreiten der Ausschalttemperatur schaltet das Schaltwerk AUS und bleibt in dieser Stellung verriegelt. Entriegeln erfolgt manuell nach Abkühlung des Fühlrohrs um ca. 10 K.

- Zeitkonstante des Fühlrohrs nach EN 14597
- Wirkungsweise TR Typ 2 B nach EN 14597
- Wirkungsweise STB Typ 2 BK nach EN 14597

**Anschlüsse**

Der Einschraub-Heizkörper ist mit 4 Anschlussbuchsen ausgestattet. Alle notwendigen Stecker sind im Lieferumfang enthalten. Nach dem ersten Anschluss bzw. Inbetriebnahme durch einen Elektrofachmann kann das Gerät durch abziehen der Stecker vollständig von dem Netz und der Anbindung an die Steuerung getrennt werden.

**Typenübersicht**

Trink- und  
Heizungswasser  
Incoloy 825, 2.4858

Typ	Bestell-Nr.	Leistung	Eintauchlänge [EL]
AHIR-BI-plus-7.5	012-6397	<b>7.5 kW</b> (2.5 + 2.5 + 2.5 kW)	700 mm
AHIR-BI-plus-9.0	012-6398	<b>9.0 kW</b> (3.0 + 3.0 + 3.0 kW)	750 mm

## Funktion

### Modbus-TCP / -RTU

In dieser Funktion bezieht das Gerät eine IP-Adresse über einen lokalen DHCP-Server (Router). Nachdem der Heizeinsatz in das Netzwerk eingebunden ist, kann dieser in 3 Leistungsstufen geregelt, und die Temperatur der Fühler ausgelesen werden.

Die Leistungsstufen können über einen Wert 0-3 oder über eine Soll-Wert-Vorgabe (hier wählt der **ASKOHEAT+** selbständig die geeignete Leistungsstufe aus) gesteuert werden.

Die Modbus Register sind in einem separaten Dokument beschrieben.

Das Modbus Protokoll kann auf unserer Homepage <http://www.askoma.com> heruntergeladen werden.

### Power to Heat

Der **ASKOHEAT+** kann über seine RS485 Schnittstelle mit einem Zähler, welcher am Hausanschlusspunkt installiert ist, kommunizieren. Ist Energie vorhanden, welche in das Netz gespeist wird, beginnt der Heizeinsatz in der richtigen Heizleistungsstufe die Energie in Wärme umzuwandeln.

Hierfür wird keine Energie aus dem Netz bezogen. Alle anderen Verbraucher im Haus werden voranging mit Energie versorgt.

Folgende Energiezähler stehen Ihnen dafür zur Verfügung:

- ASKOMA Zwei-Richtungszähler RTU und RTU III
- ASKOMA Verbrauchszähler RTU II
- Carlo Gavazzi EM340
- Optec ECS M3
- Eastron SDM72D-M
- Alpha-ESS Smart Grid Value
- CHNT DTSU666
- Weitere folgen...

### Analog Eingang (0-10V Stellsignal)

Der Heizeinsatz kann mit einem 0-10V Signal in den 3 Leistungsstufen geregelt werden.

Um ein Flackern zu vermeiden, ist eine Hysterese von 0.25V einprogrammiert.

### Legionellenschutz

Der automatische Legionellenschutz heizt das System automatisch täglich / wöchentlich oder zweiwöchentlich auf min. 65°C auf. Sollte innerhalb des Intervalls die Temperatur von 65°C unabhängig vom Legionellenschutz-Programm erreicht werden, startet der Intervall-Timer ab diesem Zeitpunkt von vorne. Die Parameter lassen sich über Modbus oder MQTT konfigurieren.

Für diese Funktion ist der Anschluss an ein LAN-Netzwerk notwendig.

### Wärmepumpenanforderung

Ist eine Wärmepumpe vorhanden, kann das Gerät als Zusatzheizung eingesetzt werden. Die Ansteuerung von der Wärmepumpe erfolgt über einen digitalen Eingang, mit dem die volle Heizleistung (Stufe 3) aktiviert wird.

### Notbetrieb

Das Gerät verfügt über einen Taster, mit dem jederzeit manuell die volle Heizleistung (Stufe 3) ein- und ausgeschaltet werden kann. Diese Funktion wird automatisch nach 24 Stunden Dauerbetrieb deaktiviert.

### Minimaltemperatur

Der **ASKOHEAT+** kann auf Wunsch, eine Minimaltemperatur im Speicher sicherstellen. Wird eine Mindesttemperatur definiert und diese Funktion aktiviert, heizt das Gerät bei Unterschreiten automatisch nach. Eine Frostschutzfunktion oder Sicherstellung einer Grundtemperatur kann damit ermöglicht werden.

### Low Tariff

Ist das Gerät an einem Netzwerk mit Internetzugang angeschlossen kann es in einem frei wählbarem Zeitfenster eine einstellbare Zieltemperatur erreichen und halten. Steht keine oder wenig PV-Energie zur Verfügung, kann damit Nachts der Speicher nachgeheizt werden.

## Energiemanager

Wenn der analoge Modus (0-10V) nicht ausreicht, sollte der **ASKOHEAT+** immer mit einem kompatiblen Energiemanager verbunden werden.

Über Modbus-TCP / -RTU empfängt der **ASKOHEAT+** Steuer- und Konfigurationswünsche und liefert aktuelle Messwerte und Statusinformationen.

ASKOMA bietet einen separat erhältlichen Energiemanager an, der optimal auf den Use Case Power To Heat in Verbindung mit dem **ASKOHEAT+** abgestimmt ist.

Der ASKOMA Energiemanager überwacht lokal den Energieverbrauch im Haus und aktiviert bei Energieüberschuss aus der Solaranlage den **ASKOHEAT+**. Kompatible, steuerbare Verbraucher (z.B. Elektrogroßgeräte, E-Fahrzeuge, etc.) lassen sich mit dem Energiemanager überwachen und priorisieren. Eine Energieerzeugungsprognose berechnet vorab mit welchem Energieertrag zu rechnen ist. Historiendaten werden in die Cloud übertragen und können dort bequem analysiert und ausgewertet werden. Der aktuelle Systemstatus kann von unterwegs jederzeit über die Cloud angesehen werden.

## Regelung über Fremdgeräte

Der **ASKOHEAT+** kann auch über eine Vielzahl von Energie-Management Systemen von Namhaften Herstellern eingebunden werden.

- Solarmanager
- SENEK V2 / V3
- E3DC
- Smartfox Pro
- Loxone Smart Home
- Kostal Smart Energie Meter
- SMA Sunny Home Manager (UDP)
- TQ Smart Meter EM420 / EM300
- Bartl Wärmepumpen
- weitere folgen...



SENEC

LOXONE

KOSTAL



## Weboberfläche

Die Weboberfläche zur Parametrisierung des Gerätes kann über die Eingabe der IP Adresse oder den Adressen <http://askoheat-eth> / <http://askoheat.local> in einem Browser erfolgen.

## Technische Daten

Die folgenden Angaben gelten für die oben aufgelisteten Normaltypen. Hiervon abweichende Varianten haben funktionsbedingt andere Daten.

### Anwendungsbereich

Temperatureinstellbereich Thermostat	0...*...28...85 °C
Ausschalttemperatur STB $\vartheta_{off}$	110 °C (0-9 K)
Umgebungstemperatur am Schaltwerk	max. 50 °C (T50)
Thermische Schaltdifferenz Thermostat	11.0 K $\pm$ 5.5 K
Schaltdifferenz Elektronisch	Einstellbar (mind. 5K)
Umgebungstemperatur bei Lagerung und Transport	-30...+90 °C

### Eichung

Eichtoleranz	$\pm$ 7 K
Zeitkonstante in Wasser	<45 s

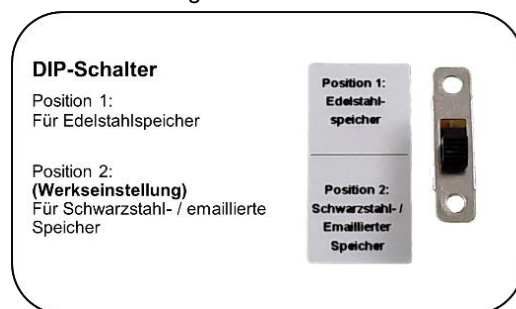
### Ausführung

Anschlussgewinde	R 1½" konisch
Messingnippel	CuZn40Pb2
Rundheizstab	Incoloy 825, 2.4858
Oberflächenbelastung	8-9 W/cm²
Elektrischer Anschluss	Anschlussstecker mit Schraubkontakten
Betriebsdruck	max. 10 bar
Gehäuseoberteil	Polycarbonat, RAL 7035 (lichtgrau)
Gehäuseunterteil	Polycarbonat, RAL 7016 (anthrazitgrau)
Schutzart	IP41 nach EN 60529

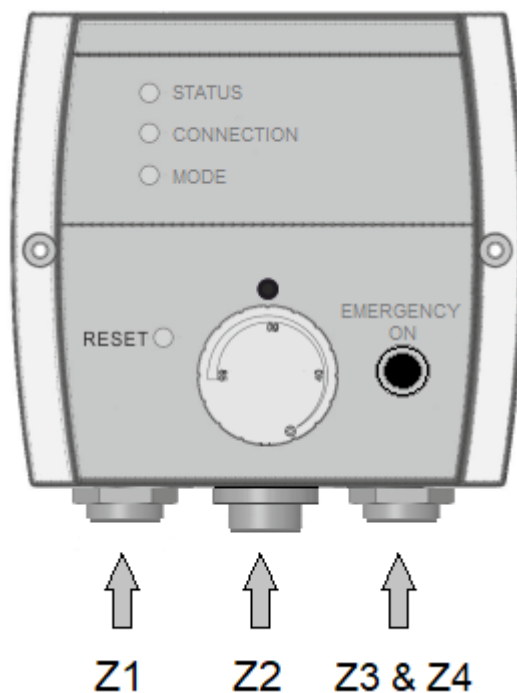
## Montagehinweis

Der Einbau muss waagrecht erfolgen. Die Rundheizstäbe müssen völlig mit Flüssigkeit bedeckt sein. Der Flüssigkeitsumlauf durch die Heizkörper darf nicht behindert werden

Bitte beachten: Dieser Heizstab ist sowohl für Edelstahl-Speicher, als auch für Schwarzstahl- / emaillierte Speicher einsetzbar. Je nach Speichertyp muss die Einstellung per DIP-Schalter im Gehäuseinneren gewählt werden.



## Anschlussstecker



### Stecker Z1 – Netzanschluss

Zur Energieversorgung der Heizelemente und internen Platinen  
Wieland RST 5-poliger Stecker, IP66  
Anschlusskabel 2m, 2,5mm<sup>2</sup>  
Belastbarkeit: 250/400V 16A

### Stecker Z2 – Temperaturfühler

Anschlussmöglichkeiten der externen Fühler 1-4  
Rundsteckverbinder M12 (8-polig) mit Schraubkontakten, IP68  
Anschlussgröße: 0.14mm<sup>2</sup> - 0.5mm<sup>2</sup> / AWG 26-20

### Stecker Z3 – Analogeingang & Anforderung Wärmepumpe

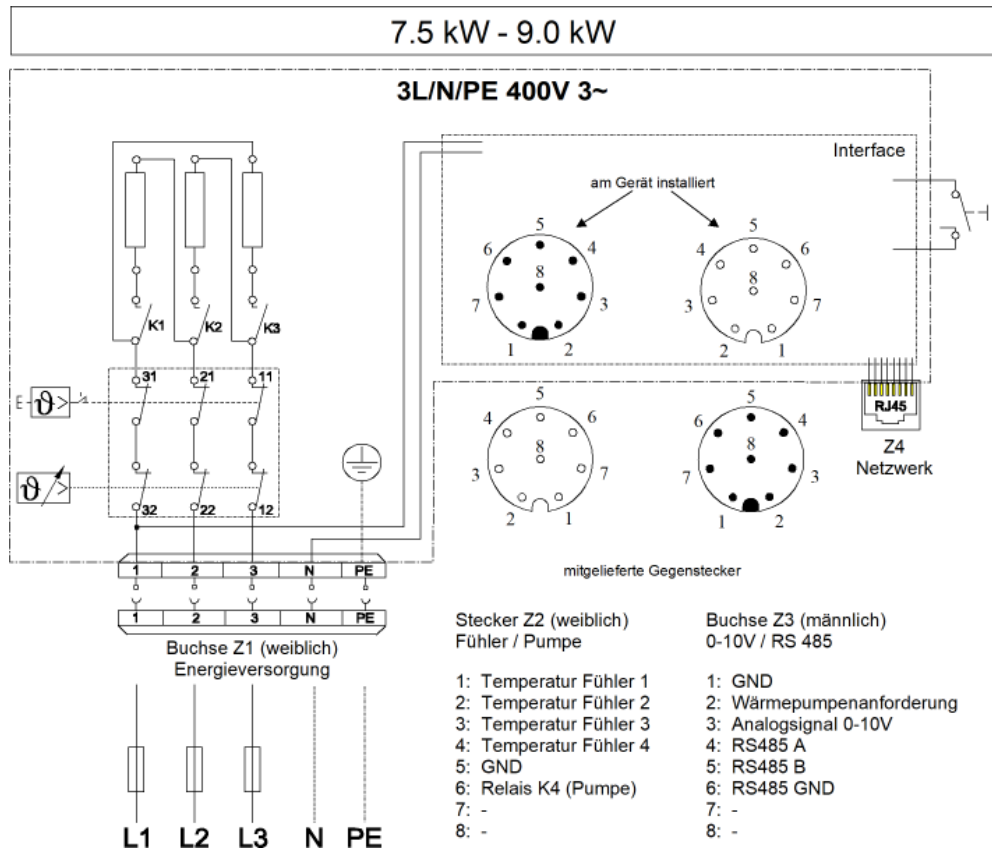
Anschlussmöglichkeiten des Analogsignals (0-10V) & der Wärmepumpenfrequenz  
Rundsteckverbinder M12 (8-polig) mit Schraubkontakten, IP68  
Anschlussgröße: 0.14mm<sup>2</sup> - 0.5mm<sup>2</sup> / AWG 26-20

### Stecker Z4 – RJ45 Anschlussbuchse

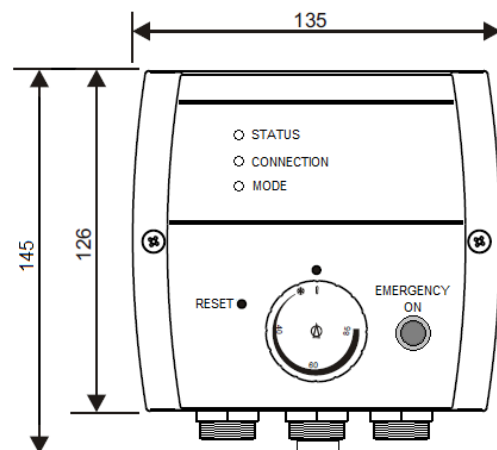
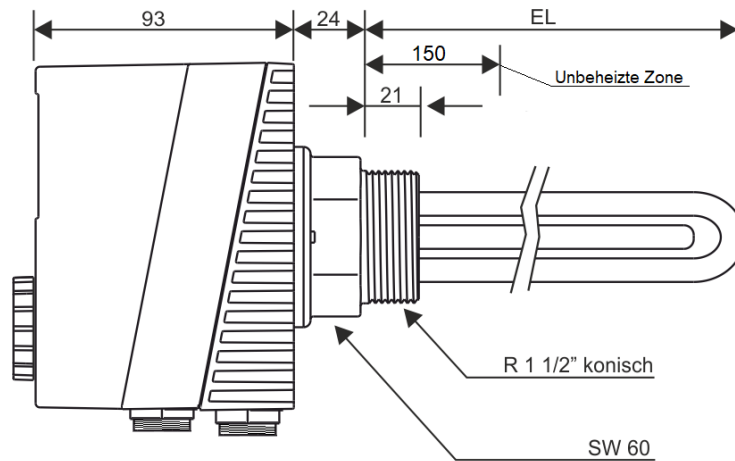
Netzwerkanschlüsse über LAN Anschluss möglich

Alle für den Anschluss notwendigen Stecker sind im Lieferumfang enthalten.

# Anschlussschema



# Massbild

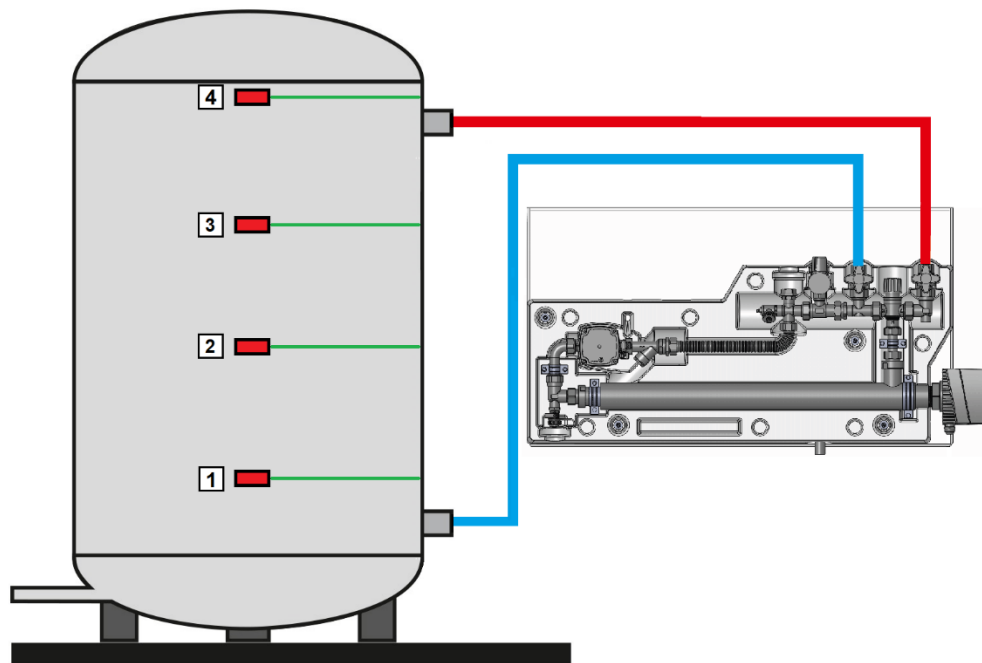


## Temperaturfühler

Der **ASKOHEAT+** Heizstab ist fähig vier Fühlertemperaturen auszuwerten. Mit diesen vier Temperaturen lässt sich die Warmwasserschichtung des Speichers darstellen und kontrollieren. Die Temperaturdaten lassen sich in der App als aktueller Messwert anzeigen, und können in der Cloud als Historie Daten aufgezeichnet werden.

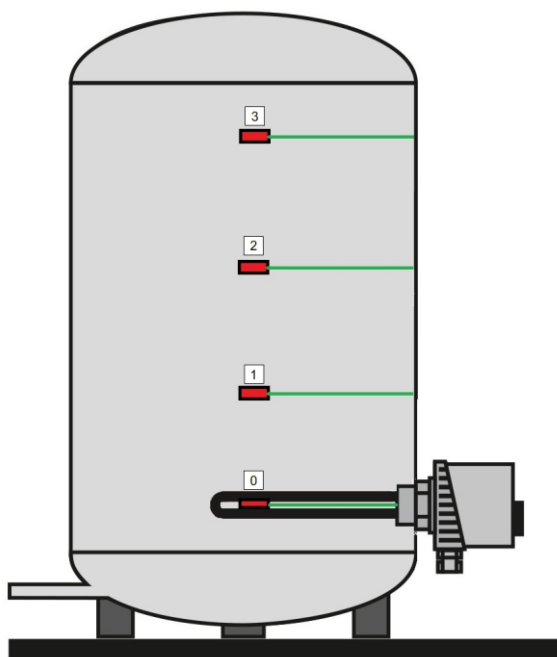
### Bei Verwendung des Heizeinsatzes in der **ASKOWALL+**

können 4 separat erhältliche Fühler in der Anschlussbox der **ASKOWALL+** auf Klemmen angeschlossen werden. Die Verbindung bis in den Heizeinsatz ist bereits verdrahtet. Die 4 Fühler können als optionales Zubehör mit der Bestellnummer 012-0126 bestellt werden.



### Bei der Verwendung des Heizstabes in einem Speicher

können drei zusätzliche Fühler an dem Heizkörper angeschlossen werden. Die zusätzlichen Fühler müssen oberhalb des Heizeinsatzes angebracht werden. Der Fühler Nr. 0 ist bereits im Einschraub-Heizkörper enthalten und kann ausgelesen werden. Die 3 Fühler können als optionales Zubehör mit der Bestellnummer 012-0125 bestellt werden.



### Screw-in heater 1½" Insulated mounting

### AHIR-BI-plus...

With combination of temperature control, safety temperature limiter and power switching unit for photovoltaic system  
Suitable for installation in ASKOWALL+

#### PV own power consumption (Power to Heat)

- Controllable via Modbus-TCP via LAN
- Controllable via Modbus-RTU via RS485
- Controllable via 0-10V analog signal
- 3 linear power levels



#### Application

Auxiliary heating system of drinking water and heating water in photovoltaic systems. To optimise the own consumption of PV energy.

These heating elements are not suitable for use in water-glycol mixtures or other media. However, Askoma AG can offer you other heating elements for this purpose.

#### Features

- SH The heating element is made of three U-shaped heating tubes, which are mounted isolated into a 1½" conical brass nipple by food-safe plastic sleeves. Thanks to the insulated mounting of the heating tubes, this heating element can be used for both stainless steel storage boilers and black steel / enamelled boilers. Depending on the boiler type, select the settings using the DIP switch. The unheated zone is 150 mm for all types. Suitable for daily heating of hot water.
- TC Electromechanical temperature control acc. EN 14597, not fail safe.
- STL Electromechanical safety temperature limiter acc. EN 14597, fail safe. If nominal value is reached, the limiter switches OFF and stays locked in this position. Reset is performed manually and is only possible after the sensing element is cooled off by approx. 10 K.
- Time factor of sensing element acc. EN 14597
  - Operation type TC Type 2 B acc. EN 14597
  - Operation type STL Type 2 BK acc. EN 14597

#### Connections

The screw-in heater is equipped with four connection sockets. All necessary plugs are included in the scope of delivery. After the first connection or commissioning by an electrician, the device can be completely disconnected from the mains and the connection to the control by pulling out the plug.

#### Type summary

drinking- and heating water  
Incoloy 825, 2.4858

Type	Order no.	Power range	Immersion length [EL]
AHIR-BI-plus-7.5	012-6397	<b>7.5 kW</b> (2.5 + 2.75 + 2.5 kW)	700 mm
AHIR-BI-plus-9.0	012-6398	<b>9.0 kW</b> (3.0 + 3.0 + 3.0 kW)	750 mm

## Function

### Modbus-TCP / -RTU

In this function, the device obtains an IP address from a local DHCP server (router). After the heating element has been integrated into the network, it can be regulated in 3 power levels and the temperature of the sensors can be read out.

The power levels can be controlled via a value 0-3 or via a target value specification (here the **ASKOHEAT+** independently selects the appropriate power level).

The Modbus registers are described in a separate document.

The Modbus protocol can be downloaded from our homepage <http://www.askoma.com>.

### Power to Heat

The **ASKOHEAT+** can communicate via its RS485 interface with a Smart meter installed at the house connection point. If energy is available which is fed into the mains, the heating insert starts to convert the energy into heat at the correct heating power level.

No energy is drawn from the grid for this. All other consumers in the house are supplied with energy first.

The following energy meters are available for this purpose:

- ASKOMA bidirectional meters RTU and RTU III
- ASKOMA consumption meter RTU II
- Carlo Gavazzi EM340
- Optec ECS M3
- Eastron SDM72D-M
- Alpha-ESS Smart Grid Value
- CHNT DTSU666
- more to follow...

### Analog mode (0-10V control signal)

The heating element can be regulated with a 0-10V signal in 3 power levels.

To avoid flickering, a hysteresis of 0.25V is programmed.

### Legionella protection

The automatic legionella protection automatically heats up the system daily / weekly or bi-weekly to min. 65°C. If the temperature of 65°C is reached within the interval regardless of the legionella protection program, the interval timer starts from this point on again. The parameters can be configured via Modbus or MQTT.

For this function, the connection to a LAN network is necessary.

### Heat pump requirement

If a heat pump is available, the device can be used as an additional heater. The heat pump is controlled via a digital input that activates the full heating output (level 3).

### Emergency operation

The device has a button that can be used to manually switch the full heating output (level 3) on and off at any time. This function is automatically deactivated after 24 hours of continuous operation.

### Minimum temperature

If desired, the **ASKOHEAT+** can ensure a minimum temperature in the storage tank. If a minimum temperature is defined and this function is activated, the unit will automatically reheat if the temperature falls below it. A frost protection function or ensuring a basic temperature can thus be made possible.

### Low Tariff

If the device is connected to a network with Internet access, it can reach and maintain an adjustable target temperature in a freely selectable time window. If no or little PV energy is available, the storage tank can be reheated at night.

## Energy manager

If the analog mode (0-10V) is not sufficient, the **ASKOHEAT+** should always be connected to a compatible energy manager.

The **ASKOHEAT+** receives control and configuration requests via Modbus-TCP / -RTU and delivers current measured values and status information.

ASKOMA offers a separately available energy manager that is optimally tailored to the use case Power to Heat, in connection with the **ASKOHEAT+**.

The ASKOMA energy manager locally monitors the energy consumption in the house and activates the **ASKOHEAT+** when there is excess energy from the solar system. Compatible, controllable consumers (e.g. large electrical appliances, electric vehicles, etc.) can be monitored and prioritized using the energy manager. An energy generation forecast calculates in advance which energy yield is to be expected. History data is transferred to the cloud and can be conveniently analysed and evaluated there. The current system status can be viewed on the go at any time via cloud.

## Control via Third-party devices

The **ASKOHEAT+** can also be integrated via a variety of energy management systems from well-known manufacturers.

- Solarmanager
- SENEK V2 / V3
- E3DC
- Smartfox Pro
- Loxone Smart Home
- Kostal Smart Energie Meter
- SMA Sunny Home Manager (UDP)
- TQ Smart Meter EM420 / EM300
- Bartl Wärmepumpen
- more to follow...



SENEK

LOXONE

KOSTAL



SMARTFOX



## Web interface

The web interface for parameterization of the device can be done by entering the IP address in a browser or the addresses <http://askoheat-eth> / <http://askoheat.local>

## Technical data

The following indications are valid for the above listed standard types. Due to the function, other types might show different data.

### Application range

Temperature setting range thermostat	0...*...28...85 °C
Safety cut-off temperature $\vartheta_{\text{off}}$	110 °C (0-9 K)
Ambient temperature on switching head	max. 50 °C (T50)
Thermal switching differential thermostat	11.0 K $\pm$ 5.5 K
Switching differential Electronically	adjustable (min. 5K)
Ambient temperature for storage and transport	-30...+90 °C

### Calibration

Calibration tolerance	$\pm$ 7 K
Time factor in water	<45 s

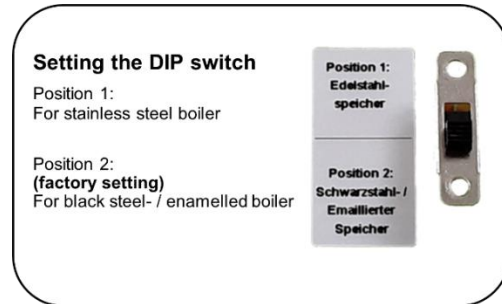
### Specification

Fitting thread	R 1½" conical
Brass nipple	CuZn40Pb2
Heating tube	Incoloy 825, 2.4858
Surface load	8-9 W/cm²
Electrical connection	Plug with screw contacts
Operating pressure	max. 10 bar
Housing cover	Polycarbonate, RAL 7035 (light gray)
Housing base	Polycarbonate, RAL 7016 (anthracite gray)
Protection mode	IP41 acc. EN 60529

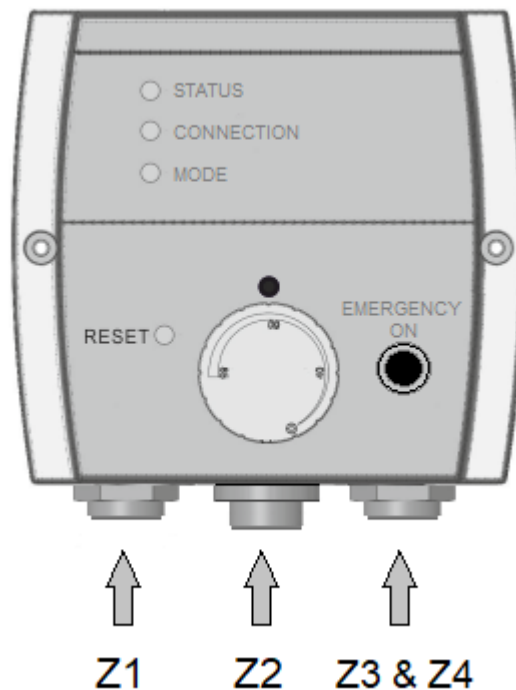
## Fitting notes

The device must be installed horizontally. The heating tubes must be covered entirely by the liquid. The circulation of the liquid shall not be inhibited.

Please note: This heating element is applicable in stainless steel boilers as well as in black steel / enamelled boilers. Select the settings via DIP switch in the housing interior according to the boiler type.



## Connecting plug



### Plug Z1 - mains supply

To supply energy to the heating element and the internal circuit boards  
Wieland RST 5-pin plug, IP66  
Connection cable 2m, 2.5mm<sup>2</sup>  
Power rating: 250/400V 16A

### Plug Z2 – Temperature sensor

Connection options for the external sensors 1-4  
Circular connector M12 (8-pin) with screw contacts, IP68  
Connection size: 0.14mm<sup>2</sup> - 0.5mm<sup>2</sup> / AWG 26-20

### Plug Z3 – Analogue input & heat pump requirement

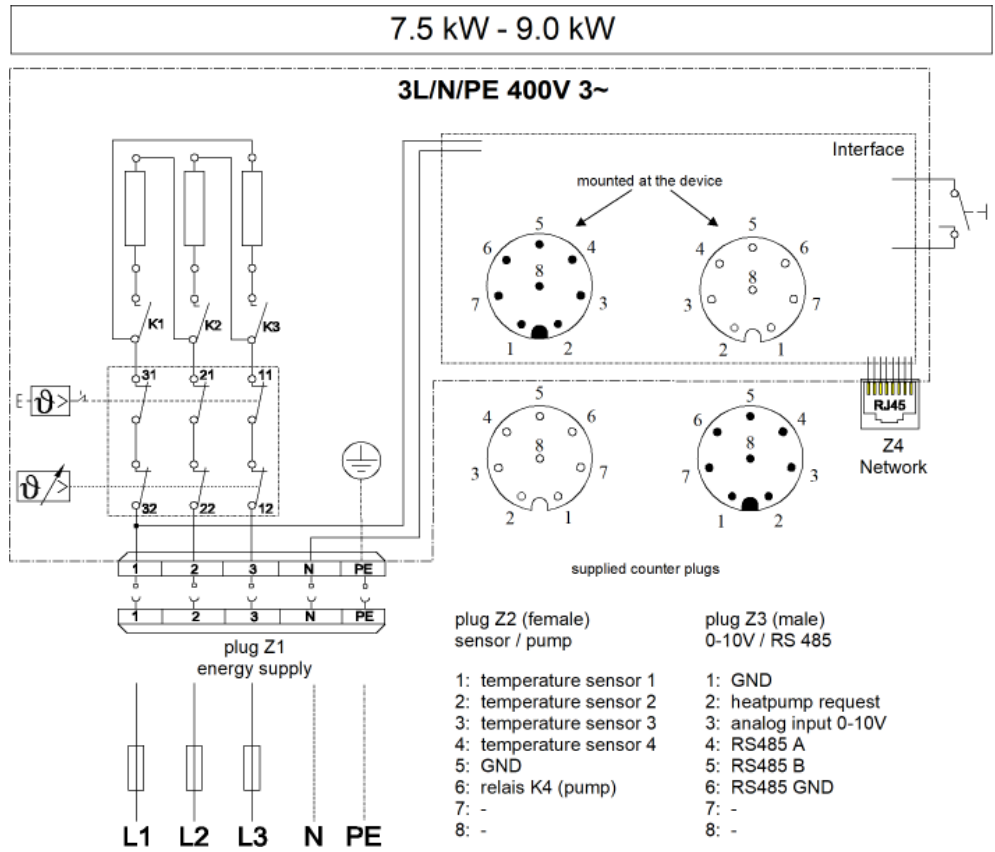
Connection options for the analogue signal (0-10V) & the release of the heat pump  
Circular connector M12 (8-pin) with screw contacts, IP68  
Connection size: 0.14mm<sup>2</sup> - 0.5mm<sup>2</sup> / AWG 26-20

### Plug Z4 – RJ45 connection socket

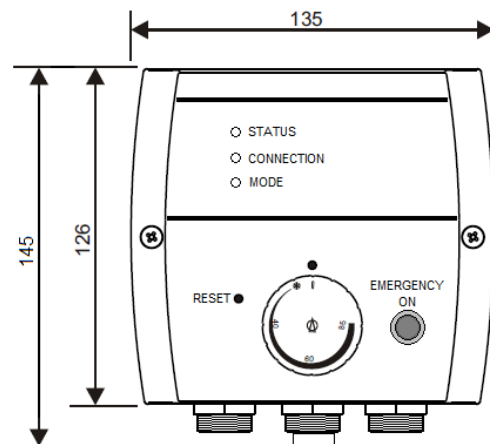
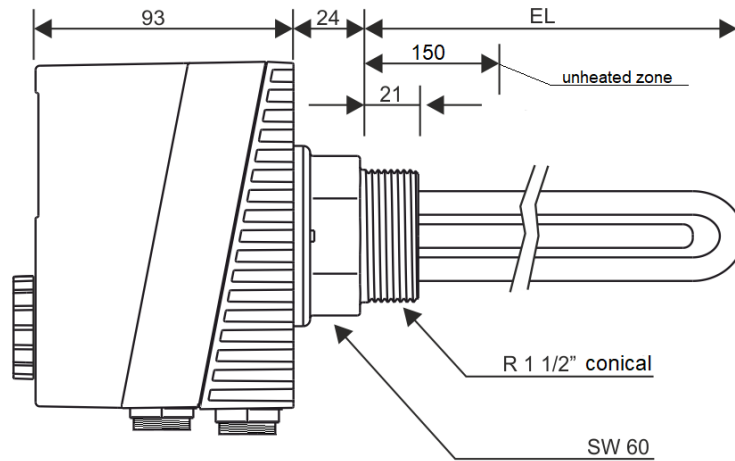
Network connection possible via LAN connection

All plugs required for the connection are included in the scope of delivery.

# Connection diagram



# Dimension drawing



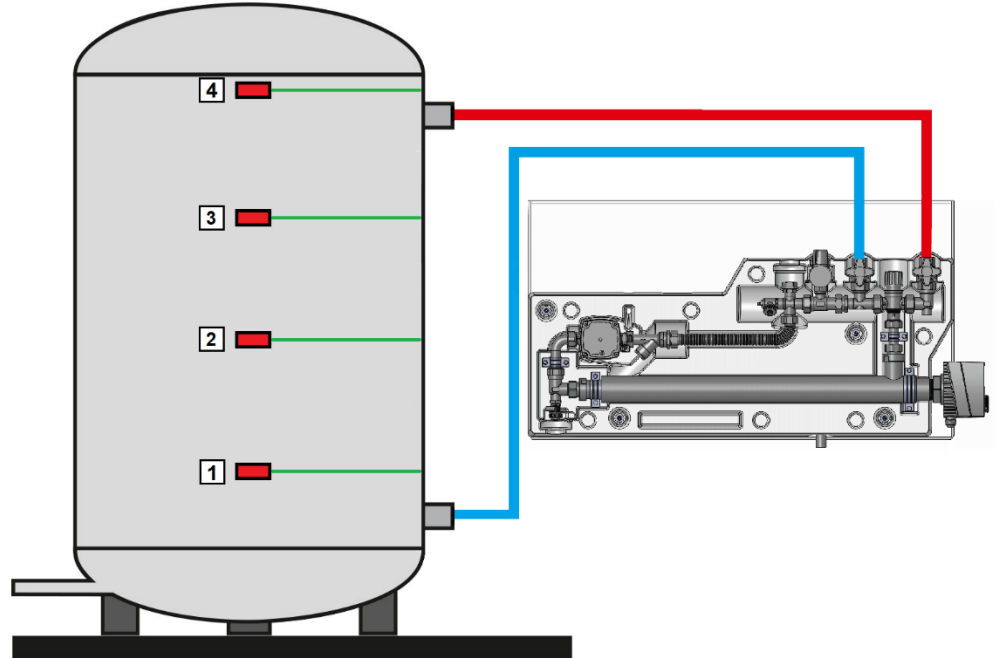
## Temperature sensor

The **ASKOHEAT+** heating element is capable of evaluating four sensor temperatures. The hot water stratification of the storage tank can be displayed and controlled using these four temperatures. The temperature data can be displayed in the app as the current measured value and can be recorded in the cloud as history data.

### When using the heating insert in the **ASKOWALL+**

4 separately available sensors can be connected to terminals in the **ASKOWALL+** junction box. The connection up to the heating insert is already wired.

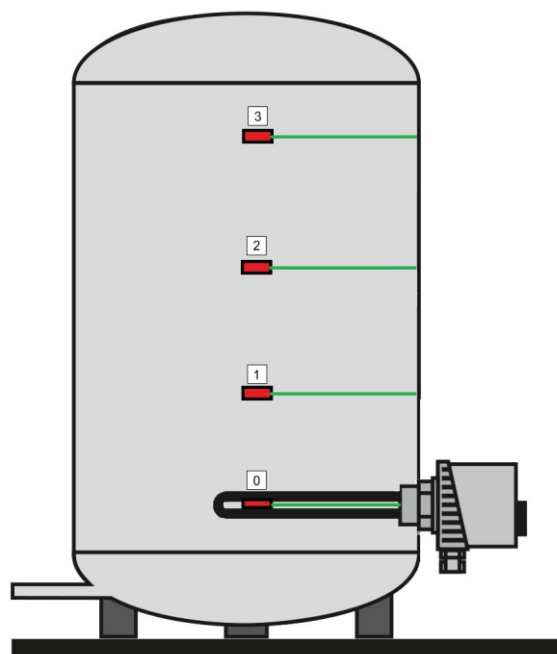
The 4 sensors can be ordered as optional accessories with the order number 012-0126.



### When using the heating element in a storage tank

three additional sensors can be connected to the heating element. The additional sensors must be attached above the heating element. Sensor No. 0 is already included in the screw-in heater and can be read out.

The 3 sensors can be ordered as optional accessories with the order number 012-0125.



Corps de chauffe à visser 1/2"  
Montage isolé

## AHIR-BI-plus...

En combinaison avec un thermostat de régulation et un limiteur de sécurité et changement de mode d'énergie pour les systèmes photovoltaïques. Convient pour une installation dans l'ASKOWALL+

**PV-consommation propre (Power to Heat)**

- Réglable via Modbus-TCP via LAN
- Réglable via Modbus-RTU via RS485
- Réglable par signal analogique 0-10V
- 3 niveaux de puissance linéaires

**Utilisation**

Comme chauffage supplémentaire pour l'eau potable et l'eau de chauffage dans les systèmes photovoltaïques.

Pour optimiser la consommation propre de l'énergie photovoltaïque.

L'utilisation dans un mélange eau-glycol ou d'autres fluides n'est pas prise en charge par ces éléments chauffants.

Cependant, Askoma AG peut vous proposer d'autres éléments chauffants à cet effet.

**Caractéristiques**

CCV Le corps de chauffe se compose de trois tubes de chauffe ronds en forme de U, qui sont montés dans un raccord en laiton conique de 1 1/2" isolé par des manchons en plastique de qualité alimentaire.

Grâce à l'installation isolée des éléments chauffants ronds, ce corps de chauffe peut être utilisé aussi bien pour les réservoirs en acier inoxydable que pour les réservoirs en acier noir / émaillé. Selon le type de réservoir, sélectionner le réglage via l'interrupteur DIP Switch.

La zone non chauffée est de 150 mm pour chaque type de puissance.

Convient pour le chauffage quotidien de l'eau chaude.

TR Thermostat de régulation électromécanique selon la norme EN 14597, non résistant à la rupture.

LS Limiteur de température de sécurité électromécanique selon la norme EN 14597 résistant à la rupture, dès que la température de déconnexion est dépassée, le mécanisme de commutation commute sur HORS tension et reste verrouillé dans cette position. Le déverrouillage est exécuté manuellement après le refroidissement du tube de remplissage d'environ 10 K.

- Constante de temps du tube de remplissage selon la norme EN 14597
- Mode d'action TR Type 2 B selon la norme EN 14597
- Mode d'action LS Type 2 BK selon la norme EN 14597

**Connexions**

Le corps de chauffe à visser est équipé de 4 prises de raccordement. Toutes les fiches nécessaires sont incluses dans la livraison. Après la première connexion ou la mise en service par un électricien qualifié, l'appareil peut être complètement débranché du secteur et de la connexion à l'unité de commande en débranchant les fiches.

**Aperçu de type**

Eau potable et  
Eau de chauffage  
Incoloy 825, 2.4858

Type	No. de commande	Puissance	Longueur d'immersion [EL]
AHIR-BI-plus-7.5	012-6397	<b>7.5 kW</b> (2.5 + 2.5 + 2.5 kW)	700 mm
AHIR-BI-plus-9.0	012-6398	<b>9.0 kW</b> (3.0 + 3.0 + 3.0 kW)	750 mm

## Modes de fonction **Modbus-TCP / -RTU**

Dans cette fonction, l'appareil obtient une adresse IP d'un serveur DHCP local (routeur). Une fois le corps de chauffe intégré au réseau, il peut être réglé en 3 niveaux de puissance et la température des capteurs peut être lue.

Les niveaux de puissance peuvent être contrôlés par une valeur de 0 à 3 ou par une valeur de consigne (l'**ASKOHEAT+** sélectionnera automatiquement le niveau de puissance approprié).

Les registres Modbus sont décrits dans un document séparé.

Le protocole Modbus est disponible sur notre page d'accueil [www.askoma.com](http://www.askoma.com)

### **Power to Heat**

L'**ASKOHEAT+** peut communiquer via son interface RS485 avec un compteur installé au point de raccordement de la maison. Si de l'énergie est disponible et alimentée dans le réseau, le foyer commence à transformer l'énergie en chaleur au niveau de puissance de chauffage approprié. Pour cela, aucune énergie n'est prélevée sur le réseau. Tous les autres consommateurs de la maison sont alimentés en énergie en amont.

Les compteurs d'énergie suivants sont disponibles à cet effet:

- ASKOMA compteur bidirectionnels RTU et RTU III
- ASKOMA compteur de consommation RTU II
- Carlo Gavazzi EM340
- Optec ECS M3
- Eastron SDM72D-M
- Alpha-ESS Smart Grid Value
- CHNT DTSU666
- d'autres suivront...

### **Mode analogique** (signal de commande 0-10V)

L'élément chauffant peut être commandé par un signal 0-10V dans les 3 niveaux de puissance. Pour éviter le scintillement, une hystérésis de 0,25V est programmée.

### **Protection contre les légionelles**

La protection automatique contre les légionelles chauffe le système automatiquement chaque jour, chaque semaine ou toutes les deux semaines à une température minimale de 65°C. Si la température de 65°C est atteinte dans l'intervalle indépendamment du programme de protection contre les légionelles, la minuterie d'intervalle recommence à partir de ce moment. Les paramètres peuvent être configurés via Modbus ou MQTT.

Cette fonction nécessite une connexion à un réseau LAN.

### **Besoin de pompe à chaleur**

Si une pompe à chaleur est disponible, l'unité peut être utilisée comme système de chauffage d'appoint. La pompe à chaleur est commandée par une entrée numérique, qui active la pleine puissance de chauffage (niveau 3).

### **Température minimale**

L'**ASKOHEAT+** peut, sur demande, garantir une température minimale dans le réservoir. Si une température minimale est définie et que cette fonction est activée, l'appareil chauffe automatiquement si cette température n'est pas atteinte. Il est ainsi possible d'assurer une fonction de protection contre le gel ou de garantir une température de base.

### **Tarif bas**

Si l'appareil est raccordé à un réseau avec accès à Internet, il peut atteindre et maintenir une température cible réglable dans une plage horaire librement choisie. S'il n'y a pas ou peu d'énergie photovoltaïque disponible, le réservoir peut être chauffé la nuit.

### **Fonctionnement d'urgence**

L'appareil est doté d'un bouton permettant d'allumer et d'éteindre manuellement à tout moment la pleine puissance de chauffage (niveau 3). Cette fonction est automatiquement désactivée après 24 heures de fonctionnement continu.

## Gestionnaire d'énergie

Si le mode analogique (0-10V) n'est pas suffisant, l'**ASKOHEAT+** doit toujours être connecté à un gestionnaire d'énergie compatible.

Via Modbus-TCP / -RTU, l'**ASKOHEAT+** reçoit des demandes de contrôle et de configuration et fournit des valeurs de mesure actuelles et des informations d'état.

ASKOMA propose un gestionnaire d'énergie disponible séparément, qui est adapté de manière optimale au cas d'utilisation Power To Heat en relation avec l'**ASKOHEAT+**.

Le gestionnaire d'énergie ASKOMA surveille localement la consommation d'énergie dans la maison et active l'**ASKOHEAT+** en cas de surplus d'énergie du système solaire. Les consommateurs compatibles et contrôlables (par exemple les gros appareils électriques, les véhicules électriques, etc.) peuvent être surveillés et classés par ordre de priorité avec le gestionnaire de l'énergie. Une prévision de la production d'énergie calcule à l'avance le rendement énergétique auquel on peut s'attendre. Les données historiques sont transférées dans le cloud et peuvent y être facilement analysées et évaluées. L'état actuel du système peut être consulté à tout moment via le cloud, y compris en déplacement.

## Réglage via appareils tiers

L'**ASKOHEAT+** peut également être intégré à un grand nombre de systèmes de gestion de l'énergie de fabricants renommés.

- Solarmanager
- SENEK V2 / V3
- E3DC
- Smartfox Pro
- Loxone Smart Home
- Kostal Smart Energie Meter
- SMA Sunny Home Manager (UDP)
- TQ Smart Meter EM420 / EM300
- Bartl Wärmepumpen
- d'autres suivront...



SENEK

LOXONE

KOSTAL



## Interface web

L'interface web pour le paramétrage de l'appareil peut s'effectuer en entrant l'adresse IP dans un navigateur ou les adresses <http://askoheat-eth> / <http://askoheat.local>.

## Données techniques

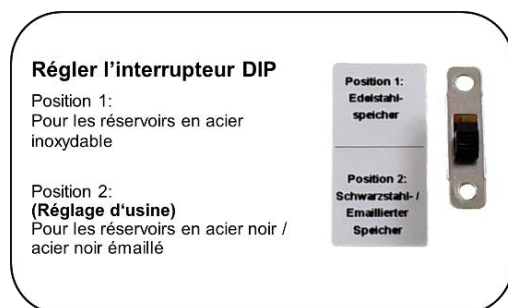
Les indications suivantes sont valables pour les types standards listés ci-dessus. Les variantes ont d'autres données, en raison de leur fonctionnement.

<b>Domaine d'utilisation</b>	Plage de réglage de température Thermostat	0...*...28...85 °C
	Température de déconnexion $\vartheta_{\text{off}}$	110 °C (0-9 K)
	Température ambiante sur le mécanisme de commutation	max. 50 °C (T50)
	Différence de commutation thermique	11.0 K $\pm$ 5.5 K
	Différence de commutation électronique Thermostat	Réglable (au moins 5K)
	Température ambiante lors du stockage et du transport	-30...+90 °C
<b>Etalonnage</b>	Tolérance d'étalonnage	$\pm$ 7 K
	Constante de temps dans l'eau	<45 s
<b>Spécifications</b>	Filetage de raccordement	R 1½" conique
	Raccord fileté en laiton	CuZn40Pb2
	Tube de chauffage	Incoloy 825, 2.4858
	Sollicitation surfacique	8-9 W/cm²
	Raccordement électrique	Prise de raccordement avec contacts à vis
	Pression de service	max. 10 bar
	Couvercle de boîtier	Polycarbonat, RAL 7035 (gris clair)
	Fond de boîtier	Polycarbonat, RAL 7016 (gris anthracite)
Type de protection	IP41 selon la norme EN 60529	

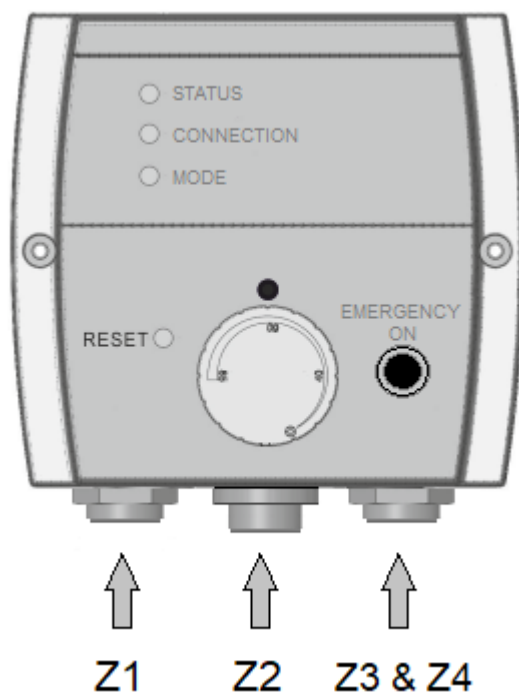
## Indication de montage

Le montage doit être réalisé à l'horizontal. Les tubes de chauffe doivent être entièrement recouverts de liquide. Les corps de chauffe ne doivent pas entraver la circulation du liquide.

Veillez noter que le corps de chauffe est utilisable aussi bien pour le réservoir en acier inoxydable ainsi que pour le réservoir en acier noir / acier noir émaillé. Choisissez les paramètres par interrupteur DIP selon le type de réservoir.



## Prise de raccordement



### Prise Z1 – Raccordement au réseau

Pour l'alimentation électrique des éléments chauffants et des circuits internes  
Fiche Wieland RST à 5 broches, IP66  
Câble de raccordement 2 m, 2,5mm<sup>2</sup>  
Capacité de charge: 250/400V 16A

### Prise Z2 – Capteur de température

Possibilités de raccordement pour les capteurs externes 1-4  
Connecteur rond M12 (à 8 pôles) avec contacts à vis, IP68  
Taille de raccordement: 0.14mm<sup>2</sup>-0.5mm<sup>2</sup> / AWG 26-20)

### Prise Z3 – Entrée analogique et demande de la pompe à chaleur

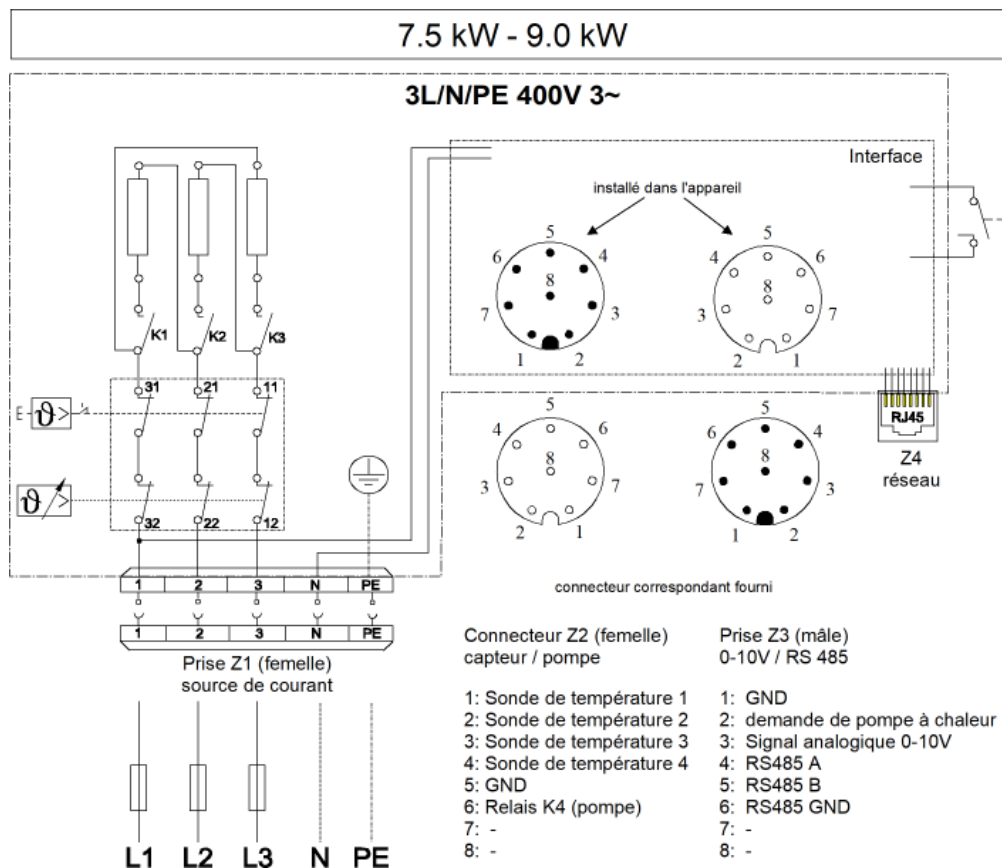
Possibilités de raccordement du signal analogique (0-10V) et le déclenchement de la pompe à chaleur  
Connecteur rond M12 (à 8 pôles) avec contacts à vis, IP68  
Taille de raccordement: 0.14mm<sup>2</sup>-0.5mm<sup>2</sup> / AWG 26-20)

### Prise Z4 – Prise de raccordement RJ45

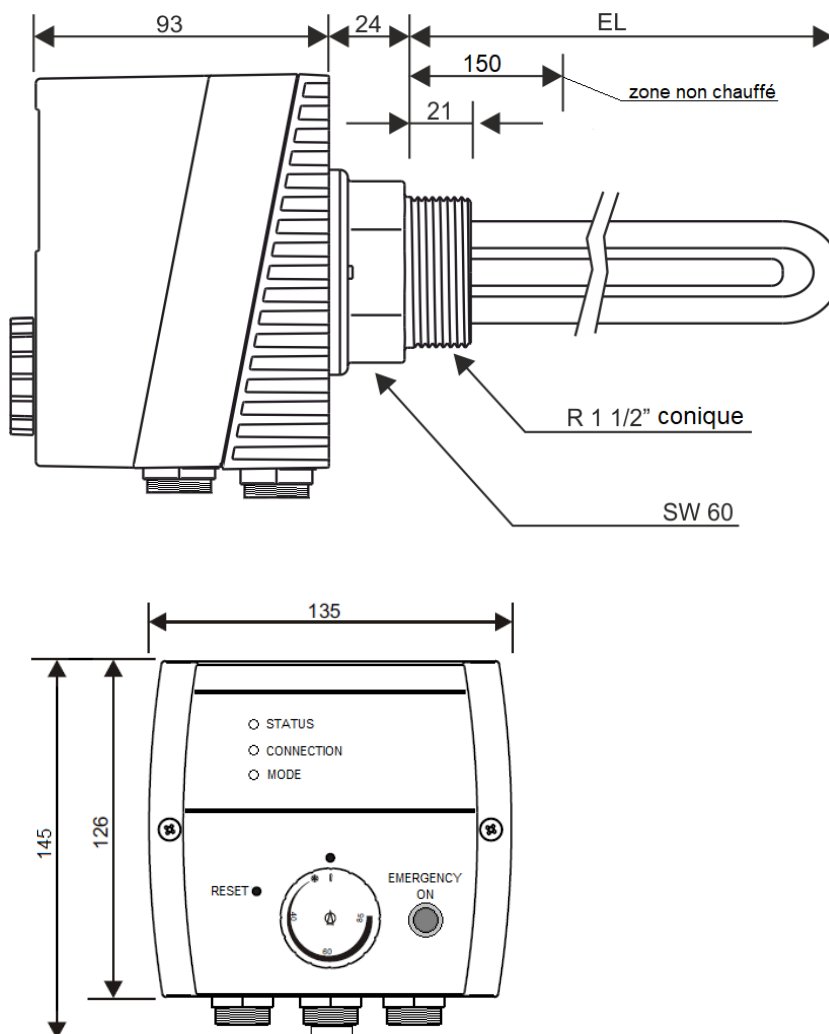
Possibilité de connexion au réseau via un port LAN

Toutes les fiches nécessaires au raccordement sont incluses dans le volume de livraison.

# Schéma de câblage



# Plan coté



## Sonde de température

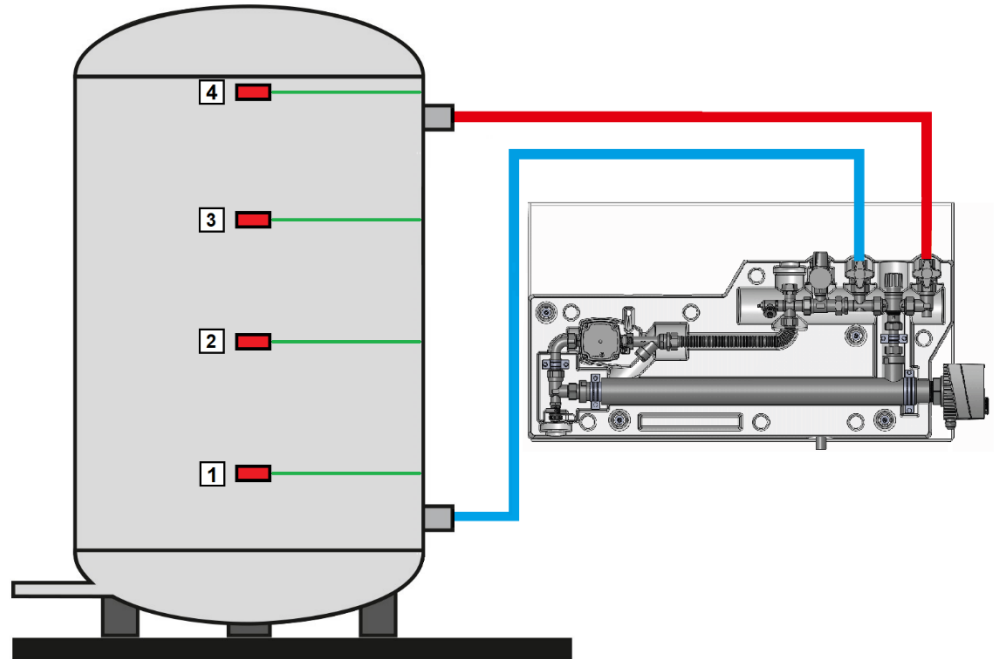
L'élément chauffant **ASKOHEAT+** est capable d'évaluer la température de quatre capteurs. Avec ces quatre températures, la stratification de l'eau chaude du réservoir de stockage peut être affichée et contrôlée.

Les données de température peuvent être affichées dans l'application en tant que valeurs mesurées actuelles, et peuvent être enregistrées dans le Cloud en tant que données historiques.

### Lors de l'utilisation de l'élément chauffant dans l'ASKOWALL+

Il est possible de raccorder 4 capteurs séparément aux bornes dans la boîte de connexion **ASKOWALL+**. La connexion à l'élément de chauffage est déjà câblée.

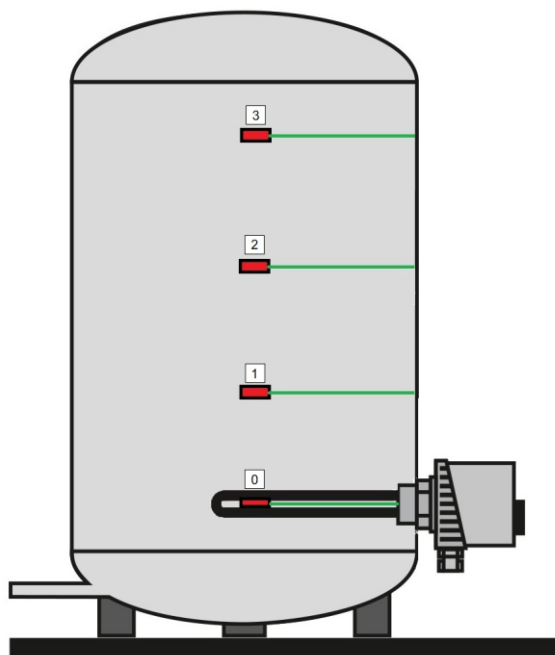
Les 4 capteurs peuvent être commandés comme accessoires optionnels sous le numéro de commande 012-0126.



### Lors de l'utilisation de l'élément chauffant dans un réservoir de stockage

les trois capteurs supplémentaires peuvent être raccordés au corps de chauffe. Les capteurs supplémentaires doivent être installés au-dessus de l'élément chauffant. Le capteur n° 0 est déjà contenu dans le corps de chauffe à visser et peut être lu.

Les 3 capteurs peuvent être commandés comme accessoires optionnels sous le numéro de commande 012-0125.



Resistenza elettrica 1½" con  
montaggio isolato

## AHIR-BI-plus...

con combinazione di termoregolatore / limitatore e  
commutazione di potenza per impianti fotovoltaici adatta  
per l'installazione in ASKOWALL+

**Autoconsumo fotovoltaico (Power to Heat)**

- Regolabile tramite Modbus-TCP via LAN
- Regolabile tramite Modbus-RTU via RS485
- Regolabile tramite segnale analogo 0-10V
- 3 fasce di potenza lineari

**Applicazione**

Come riscaldamento aggiuntivo per acqua potabile e di riscaldamento negli impianti FV.  
Per ottimizzare l'autoconsumo di energia fotovoltaica.

L'uso con miscele acqua-glicole o altri fluidi non è supportato da queste resistenze.  
Tuttavia, Askoma AG è in grado di offrirvi altre resistenze adatte a questo scopo.

**Caratteristiche**

RE La resistenza elettrica è costituita da tre aste riscaldanti rotonde a forma di U, montati in un raccordo in ottone da 1½" isolato con dei manicotti di plastica per alimenti. Grazie al montaggio isolato degli elementi riscaldanti rotondi, i dispositivi sono adatti anche per serbatoi smaltati. La zona non riscaldata ammonta per tutte le potenze a 150 mm. Adatto per il riscaldamento quotidiano dell'acqua calda.

RT Regolatore di temperatura elettromeccanico, secondo EN 14597, non infrangibile.

LST Limitatore di temperatura elettromeccanico, secondo EN 14597, infrangibile, se viene superata la temperatura di spegnimento, il meccanismo di commutazione si spegne e rimane bloccato in quella posizione. Lo sblocco avviene manualmente dopo che il tubo del sensore si è raffreddato di circa 10 K.

- Costante di tempo del sensore secondo EN 14597
- Modalità di azione RT Tipo 2 B secondo EN 14597
- Modalità di azione LST Tipo 2 BK secondo EN 14597

**Connessioni**

L'elemento riscaldante è dotato di quattro prese di collegamento. Tutti gli spinotti necessari sono inclusi nella fornitura. Dopo il primo collegamento o la prima messa in servizio da parte di un esperto elettricista, il dispositivo può essere completamente scollegato dalla rete e dalla connessione al sistema di controllo.

**Presentazione tipi**

Acqua potabile e di  
riscaldamento  
Incoloy 825, 2.4858

Tipo	No. Ordine	Potenza	Lunghezza immersione [L]
AHIR-BI-plus-7.5	012-6397	<b>7.5 kW</b> (2.5 + 2.5 + 2.5 kW)	700 mm
AHIR-BI-plus-9.0	012-6398	<b>9.0 kW</b> (3.0 + 3.0 + 3.0 kW)	750 mm

## Modalità d'uso

### Modbus-TCP / -RTU

In questa funzione, il dispositivo ottiene un indirizzo IP da un server DHCP locale (router). Una volta integrato nella rete, l'inserito di riscaldamento può essere regolato in 3 fasce di potenza e la temperatura può essere letta dai sensori.

Le fasce di potenza possono essere impostate con un valore da 0 a 3 o con un valore specifico predefinito (in questo caso **ASKOHEAT+** seleziona automaticamente la fascia di potenza appropriata).

I registri Modbus sono descritti in un documento separato.

Il protocollo Modbus può essere scaricato dalla nostra homepage [www.askoma.com](http://www.askoma.com).

### Power to Heat

L'**ASKOHEAT+** può comunicare con un contatore installato nel punto di connessione dell'abitazione tramite la sua interfaccia RS485. Se è disponibile energia che viene immessa nella rete, l'inserito di riscaldamento inizia a convertire l'energia in calore alla potenza termica corretta.

Per questo non viene prelevata energia dalla rete. Tutte le altre utenze dell'abitazione vengono alimentate prima.

A tale scopo sono disponibili i seguenti contatori di energia:

- Contatori bidirezionali ASKOMA RTU e RTU III
- Contatori di consumo ASKOMA RTU II
- Carlo Gavazzi EM340
- Optec ECS M3
- Eastron SDM72D-M
- Alpha-ESS Smart Grid Value
- CHNT DTSU666
- altri che seguiranno...

### Modalità analogica (segnale di controllo 0-10V)

L'inserito di riscaldamento può essere regolato in 3 fasce di potenza con un segnale 0-10V.

Per evitare lo sfarfallio è stata programmata un'isteresi di 0.25V.

### Protezione antilegionella

La protezione automatica antilegionella riscalda automaticamente il sistema a un minimo di 65°C ogni giorno- /-settimana o quindici giorni. Se entro l'intervallo viene raggiunta la temperatura di 65°C, indipendentemente dal programma di protezione antilegionella, il timer di intervallo riparte da capo da questo punto. I parametri sono configurabili tramite Modbus o MQTT.

Questa funzione richiede la connessione a una rete LAN.

### Requisiti della pompa di calore

Se è disponibile una pompa di calore, il dispositivo può essere utilizzato come riscaldatore aggiuntivo. La pompa di calore è controllata da un ingresso digitale che attiva la piena potenza di riscaldamento (fascia 3).

### Operazione di emergenza

Il dispositivo è dotato di un pulsante che consente di attivare e disattivare manualmente la potenza di riscaldamento completa (fascia 3) in qualsiasi momento. Questa funzionalità si disattiva automaticamente dopo 24 ore di funzionamento continuo.

### Temperatura minima

Se lo si desidera, l'**ASKOHEAT+** può garantire una temperatura minima nel serbatoio. Se si definisce una temperatura minima e si attiva questa funzione, l'unità si riscalda automaticamente se la temperatura scende al di sotto di essa. In questo modo è possibile realizzare una funzione antigelo o garantire una temperatura di base.

### Tariffa bassa

Se l'unità è collegata a una rete con accesso a Internet, può raggiungere e mantenere una temperatura target regolabile entro una finestra temporale liberamente selezionabile. Se l'energia fotovoltaica non è disponibile o è scarsa, il serbatoio può essere riscaldato di notte.

## Energy Manager

Se la modalità analogica (0-10V) non è sufficiente, **ASKOHEAT+** deve essere sempre collegato a un Energy Manager compatibile.

**ASKOHEAT+** riceve le richieste di controllo e configurazione tramite Modbus-TCP / -RTU e fornisce i valori di misura attuali e le informazioni sullo stato.

ASKOMA offre un Energy Manager disponibile separatamente, adattato in modo ottimale all'Use Case Power To Heat in combinazione con **ASKOHEAT+**.

L'Energy Manager ASKOMA monitora localmente il consumo energetico dell'abitazione e attiva **ASKOHEAT+** in caso di surplus di energia dall'impianto solare. Le utenze compatibili e controllabili (ad es. grandi elettrodomestici, veicoli elettrici, ecc.) possono essere monitorati e classificati in base alla priorità utilizzando il Energy Manager. Una previsione della produzione di energia calcola in anticipo il rendimento energetico atteso. I dati storici vengono trasferiti nel cloud e possono essere comodamente analizzati e valutati. Lo stato attuale del sistema può essere visualizzato tramite il cloud in qualsiasi momento, mentre si è in viaggio.

## Controllo tramite dispositivi esterni

L'**ASKOHEAT+** può essere integrato anche con diversi sistemi di gestione dell'energia di produttori rinomati.

- Solarmanager
- SENEK V2 / V3
- E3DC
- Smartfox Pro
- Loxone Smart Home
- Kostal Smart Energie Meter
- SMA Sunny Home Manager (UDP)
- TQ Smart Meter EM420 / EM300
- Bartl Wärmepumpen
- altri che seguiranno...



SENEK

LOXONE

KOSTAL



SMARTFOX



## Interfaccia web

L'interfaccia web per la parametrizzazione del dispositivo è accessibile inserendo l'indirizzo IP in un browser o gli indirizzi <http://askoheat-eth> / <http://askoheat.local>.

## Dati tecnici

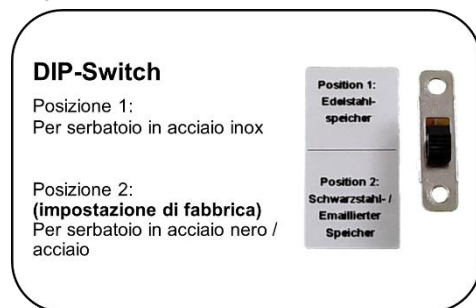
Le seguenti informazioni si applicano ai tipi normali sopra elencati. Le varianti che si discostano da questo hanno dati diversi a causa della loro funzionalità.

<b>Applicazione</b>	Campo di regolazione di temperatura Termostato	0...*...28...85 °C
	Temperatura di spegnimento $\vartheta_{\text{off}}$	110 °C (0-9 K)
	Temperatura ambiente sul deragliatore	max. 50 °C (T50)
	Differenziale termico Termostato	11.0 K $\pm$ 5.5 K
	Differenziale di commutazione elettronica	Regolabile (min. 5K)
	Temperatura ambiente durante il deposito e trasporto	-30...+90 °C
<b>Taratura</b>	Tolleranza di taratura	$\pm$ 7 K
	Costante di tempo in acqua potabile	<45 s
<b>Versione</b>	Filetto di collegamento	R 1½" conico
	Raccordo in ottone	CuZn40Pb2
	Asta riscaldante rotonda	Incoloy 825, 2.4858
	Carico superficiale	8-9 W/cm <sup>2</sup>
	Collegamento elettrico	Connettore con contatti a vite
	Pressione	max. 10 bar
	Parte superiore custodia	Polycarbonato, RAL 7035 (grigio chiaro)
Parte inferiore custodia	Polycarbonato, RAL 7016 (grigio antracite)	
Protezione	IP41 secondo EN 60529	

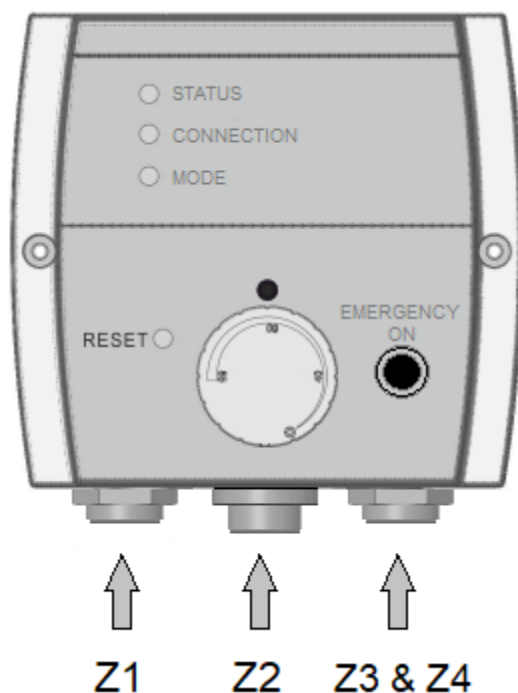
## Nota di montaggio

Il montaggio deve essere orizzontale. Le aste riscaldanti devono essere completamente coperte di liquido. La circolazione del liquido attraverso la resistenza elettrica non deve essere ostacolata.

Nota bene: Questo dispositivo è adatto sia per serbatoi in acciaio inox che per serbatoi in acciaio smaltato. A seconda del tipo di serbatoio, selezionare le impostazioni tramite interruttore DIP integrato.



## Connettori



### Spinotto Z1 – Collegamento alla rete

Per fornire energia agli elementi riscaldanti e alle schede dei circuiti interni  
Spinotto a 5 poli Wieland RST, IP66  
Cavo di collegamento 2 m, 2,5 mm<sup>2</sup>  
Capacità portante: 250/400V 16A

### Spinotto Z2 – Sensori di temperatura

Opzioni di connessione per sensori esterni 1-4  
Connettore rotondo M12 (8 poli) con contatti a vite, IP68  
Dimensioni di connessione: 0,14 mm<sup>2</sup> - 0,5 mm<sup>2</sup> / AWG 26-20

### Spinotto Z3 – Entrata analogica & requisito pompa di calore

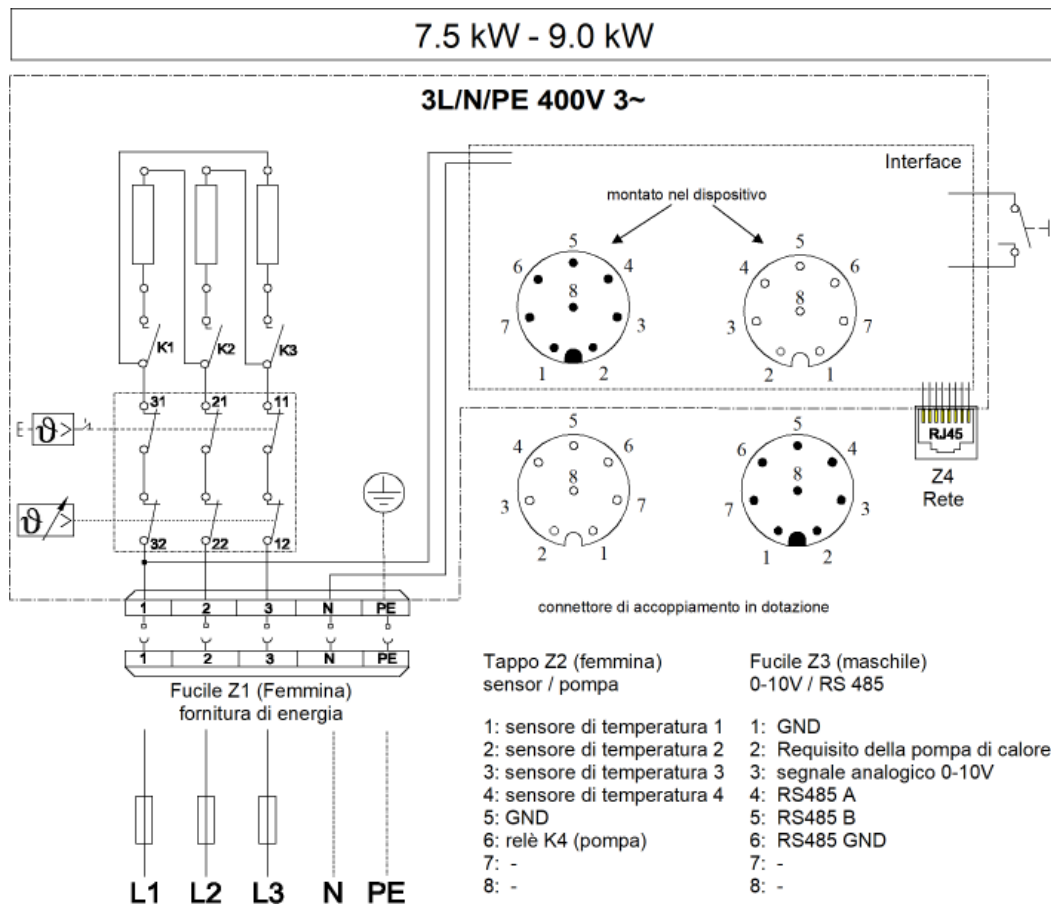
Opzioni di connessione per segnale analogico (0-10V) & rilascio pompa di calore  
Connettore rotondo M12 (8 poli) con contatti a vite, IP68  
Dimensioni di connessione: 0,14 mm<sup>2</sup> - 0,5 mm<sup>2</sup> / AWG 26-20

### Spinotto Z4 – Presa di connessione RJ45

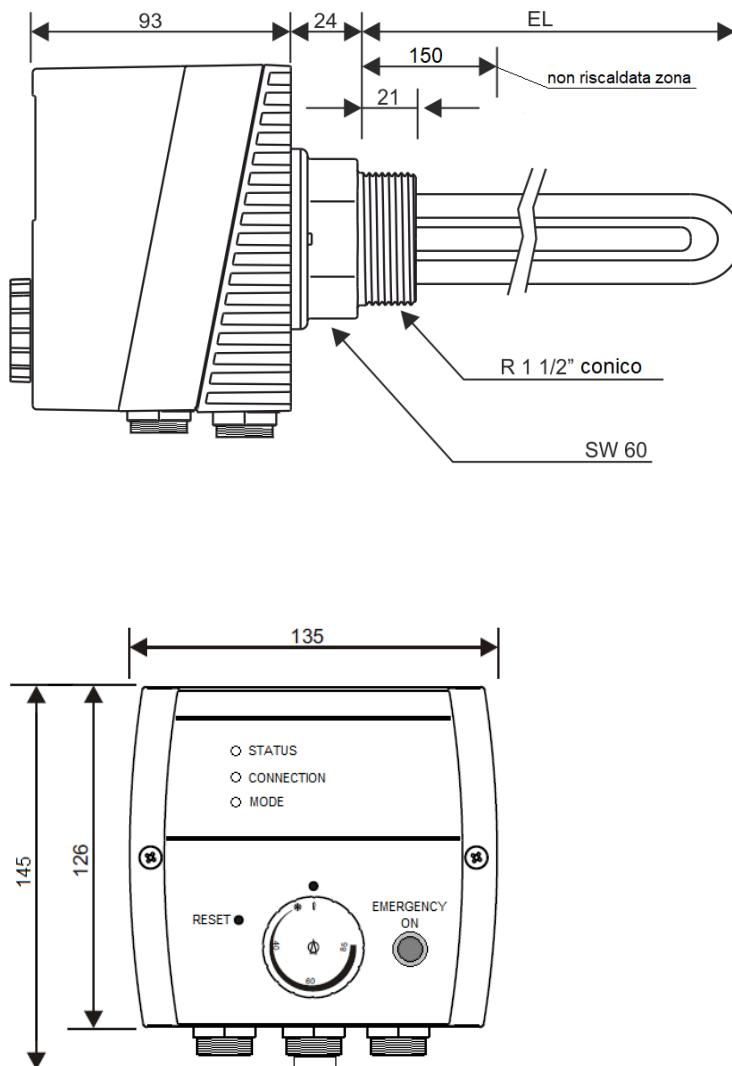
Connessione di rete possibile tramite connessione LAN

Tutti gli spinotti necessari per la connessione sono inclusi nella fornitura.

# Schema di collegamento



# Dimensioni



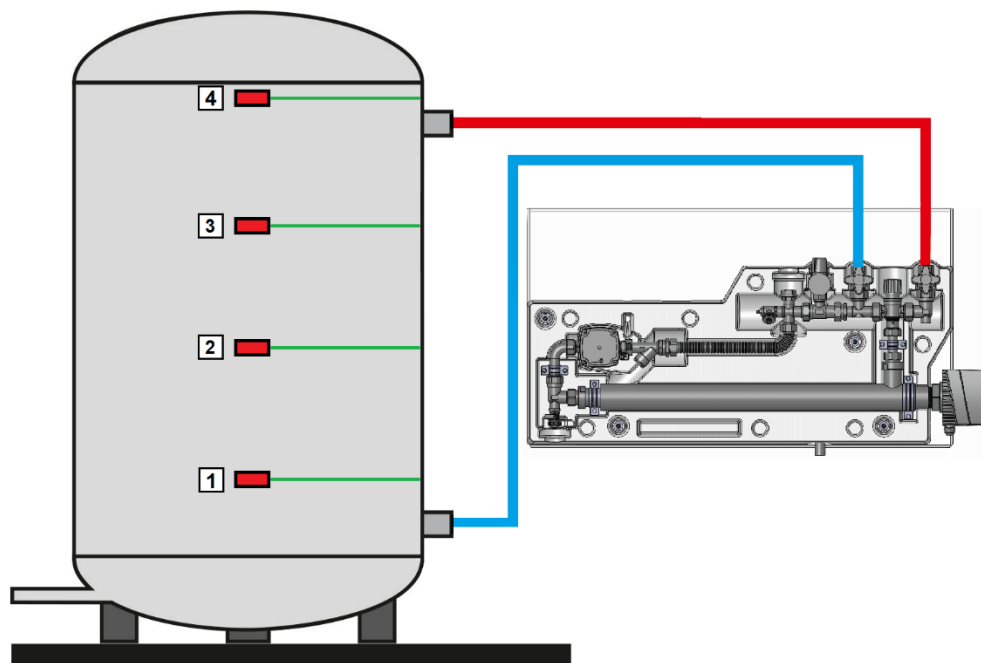
## Sensore di temperatura

L'elemento riscaldante **ASKOHEAT+** è in grado di valutare quattro temperature del sensore. Con queste quattro temperature è possibile visualizzare e controllare la stratificazione dell'acqua calda nel serbatoio. I dati di temperatura si possono visualizzare nell'app come valore misurato attuale e registrare nel cloud come dati storici.

### Quando si utilizza l'inserto riscaldante **ASKOWALL+**

4 sensori, disponibili separatamente, possono essere collegati ai morsetti nella scatola di connessione **ASKOWALL+**. La connessione fino all'inserto riscaldante è già cablata.

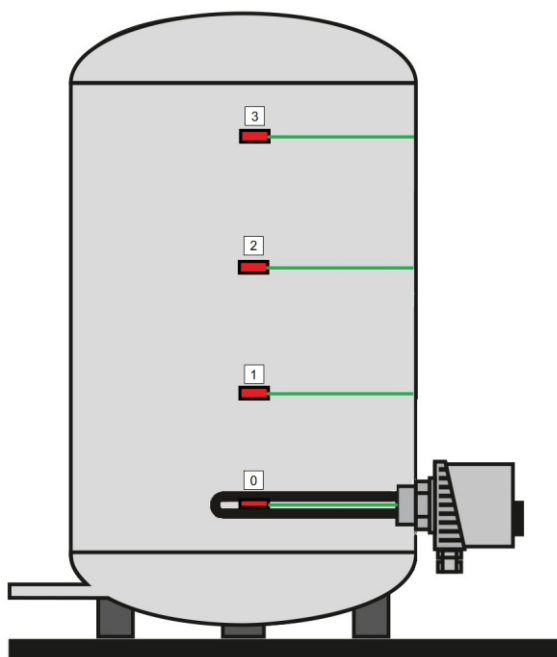
I 4 sensori sono ordinabili come accessori opzionali con il numero d'ordine 012-0126.



### Quando si utilizza l'elemento riscaldante in un serbatoio

3 sensori aggiuntivi possono essere collegati all'inserto riscaldante. I sensori aggiuntivi vanno fissati sopra all'inserto riscaldante. Il sensore n. 0 è già incluso nella resistenza elettrica e può essere selezionato.

I 3 sensori aggiuntivi sono ordinabili come accessori opzionali con il numero d'ordine 012-0125.



### Calefactor eléctrico 1½" montaje aislado

### AHIR-BI-plus...

con combinación de termostato / limitador y  
comutación de potencia para instalaciones fotovoltaicas  
también apto para el montaje en ASKOWALL+

#### Autoconsumo fotovoltaico (Power to Heat)

- Regulable mediante Modbus-TCP a través de LAN
- Regulable mediante Modbus-RTU a través RS485
- Regulable mediante señal analógica 0-10 V
- 3 Rangos lineales de potencia



#### Aplicación

Como calefacción adicional para agua potable y calefacción en sistemas fotovoltaicos. Para optimizar el autoconsumo de energía fotovoltaica.

El uso con mezclas de agua y glicol u otros fluidos no es compatible con estas resistencias. Sin embargo, Askoma AG puede ofrecerle otras resistencias adecuadas para este fin.

#### Características

RE El calefactor eléctrico consta de tres varillas calefactoras redondas en forma de U, que están montadas en una boquilla de latón 1½" cónica aislada mediante fundas de plástico aptos para alimentos. Gracias a la instalación aislada de los elementos calefactores redondos, este radiador puede utilizarse tanto para tanques de acero inoxidable como para tanques de acero negro / esmaltados. Dependiendo del tipo de tanque, seleccione los ajustes mediante el interruptor DIP.

La zona no calefactada es de 150 mm para todas las potencias.  
Adecuado para el calentamiento diario de agua caliente.

RT Regulador de temperatura electromecánico según EN 14597, no a prueba de rotura.

LST Limitador de temperatura electromecánico según EN 14597, a prueba de rotura, cuando se supera la temperatura de desconexión, el mecanismo se desconecta y permanece bloqueado en esta posición. El desbloqueo se realiza manualmente después de que el tubo sensor se haya enfriado aprox. 10 K.

- Constante de tiempo del tubo sensor según EN 14597
- Modo de funcionamiento TR Tipo 2 B según EN 14597
- Modo de funcionamiento STB Tipo 2 BK según EN 14597

#### Conexiones

El calefactor eléctrico está equipado con cuatro tomas de conexión. Todos los enchufes necesarios están incluidos en el suministro. Tras la primera conexión o puesta en servicio por parte de un electricista experimentado, el aparato puede desconectarse completamente de la red eléctrica y de la conexión del sistema de control.

#### Resumen de modelos

Agua potable y  
agua de calefacción  
Incoloy 825, 2.4858

Modelo	N.º de pedido	Rendimiento	Longitud de inmersión [L]
AHIR-BI-plus-7.5	012-6397	<b>7.5 kW</b> (2.5 + 2.5 + 2.5 kW)	700 mm
AHIR-BI-plus-9.0	012-6398	<b>9.0 kW</b> (3.0 + 3.0 + 3.0 kW)	750 mm

## Modalidades de empleo

### Modbus-TCP / -RTU

En esta función, la unidad obtiene una dirección IP de un servidor DHCP local (router). Una vez integrado en la red, el inserto calefactor puede ajustarse en 3 rangos de potencia y la temperatura puede leerse en los sensores.

Los rangos de potencia pueden ajustarse con un valor de 0 a 3 o con un valor predefinido específico (en cuyo caso **ASKOHEAT+** selecciona automáticamente el rango de potencia adecuado).

Los registros Modbus se describen en un documento aparte.

El protocolo Modbus puede descargarse desde nuestra página web [www.askoma.com](http://www.askoma.com).

### Power to Heat

**ASKOHEAT+** puede comunicarse con un contador instalado en el punto de conexión de la vivienda a través de su interfaz RS485. Si hay energía disponible e inyectada en la red, el inserto de calefacción empieza a convertir la energía en calor al nivel de potencia calorífica correcto.

Para ello, no se toma energía de la red. En primer lugar se abastece a todos los demás consumidores de la casa. Si aumenta el autoconsumo de otros consumidores de la casa,

**ASKOHEAT+** lo ajusta de nuevo y se apaga.

Para ello se dispone de los siguientes contadores de energía:

- Contadores bidireccionales ASKOMA RTU e RTU III
- Contadores de consumo ASKOMA RTU II
- Carlo Gavazzi EM340
- Optec ECS M3
- Eastron SDM72D-M
- Alpha-ESS Smart Grid Value
- CHNT DTSU666
- más en breve...

### Modo analógico (señal de control de 0-10 V)

El inserto calefactor puede regularse en 3 rangos de potencia con una señal de 0-10 V.

Para evitar parpadeos, se ha programado una histéresis de 0,25 V.

### Protección contra la legionela

La protección antilegionela automática calienta automáticamente el sistema a un mínimo de 65 °C cada día/semana o quincena. Si se alcanza la temperatura de 65 °C dentro del intervalo, independientemente del programa de protección antilegionela, el temporizador de intervalos vuelve a empezar desde este punto. Los parámetros son configurables mediante Modbus o MQTT.

Esta función requiere conexión a una red LAN.

### Requisitos de la bomba de calor

Si se dispone de bomba de calor, el **ASKOHEAT+** puede utilizarse como calefactor adicional. La bomba de calor se controla mediante una entrada digital que activa la potencia máxima de calefacción (Rango 3).

### Temperatura mínima

Si así lo desea, el **ASKOHEAT+** puede garantizar una temperatura mínima en el depósito. Si define una temperatura mínima y activa esta función, la unidad se calienta automáticamente si la temperatura desciende por debajo de ella. Esto permite implementar una función anticongelante o garantizar una temperatura base.

### Tarifa baja

Si la unidad está conectada a una red con acceso a Internet, puede alcanzar y mantener una temperatura objetivo ajustable dentro de una ventana de tiempo de libre elección. Si la energía fotovoltaica no está disponible o es escasa, el depósito puede calentarse por la noche.

## Energy Manager

Si el modo analógico (0-10 V) no es suficiente, **ASKOHEAT+** debe estar siempre conectado a un Energy Manager compatible.

**ASKOHEAT+** recibe solicitudes de control y configuración a través de Modbus-TCP / -RTU y proporciona valores medidos actuales e información de estado.

ASKOMA ofrece un Energy Manager disponible por separado, adaptado de forma óptima al caso de uso Power To Heat en combinación con **ASKOHEAT+**.

El Energy Manager de ASKOMA controla localmente el consumo energético de la vivienda y activa **ASKOHEAT+** en caso de excedente de energía de la instalación solar. Los consumidores compatibles y controlables (por ejemplo, grandes electrodomésticos, vehículos eléctricos, etc.) pueden supervisarse y priorizarse mediante el Energy Manager. Una previsión de la producción de energía calcula por adelantado el rendimiento energético previsto. Los datos históricos se transfieren a la nube y pueden analizarse y evaluarse cómodamente. El estado actual del sistema se puede ver a través de la nube en cualquier momento mientras se está en movimiento.

## Control mediante dispositivos externos

El **ASKOHEAT+** también puede integrarse a través de diversos sistemas de gestión de la energía de fabricantes de renombre.

- Solarmanager
- SENEK V2 / V3
- E3DC
- Smartfox Pro
- Loxone Smart Home
- Kostal Smart Energie Meter
- SMA Sunny Home Manager (UDP)
- TQ Smart Meter EM420 / EM300
- Bartl Wärmepumpen
- más en breve...



SENEC

LOXONE

KOSTAL



SMARTFOX



## Interfaz web

Se puede acceder a la interfaz web para parametrizar el aparato introduciendo la dirección IP en un navegador o las direcciones <http://askoheat-eth> / <http://askoheat.local>.

## Datos técnicos

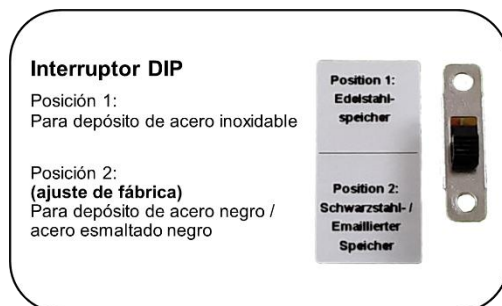
La siguiente información se aplica a los modelos enumerados anteriormente. Las variantes diferentes presentan otros datos debido a su función.

<b>Aplicación</b>	Rango de ajuste de la temperatura	0...*...28...85 °C
	Temperatura de desconexión $\vartheta_{\text{off}}$	110 °C (0-9 K)
	Temperatura ambiente en el mecanismo	max. 50 °C (T50)
	Diferencial de conmutación térmica	11.0 K $\pm$ 5.5 K
	Temperatura ambiente durante el almacenamiento y transporte	-30...+90 °C
<b>Calibración</b>	Tolerancia de calibración	$\pm$ 7 K
	Constante de tiempo en el agua	<45 s
<b>Versión</b>	Rosca de conexión	R 1½" cónica
	Boquilla de latón	CuZn40Pb2
	Varilla calefactora redonda	Incoloy 825, 2.4858
	Carga superficial	8-9 W/cm²
	Conexión eléctrica	Conector con contactos roscados
	Presión de funcionamiento	max. 10 bar
Parte superior de la carcasa	Polycarbonat, RAL 7035 (gris claro)	
Parte inferior de la carcasa	Polycarbonat, RAL 7016 (gris anticita)	
Tipo de protección	IP41 según EN 60529	

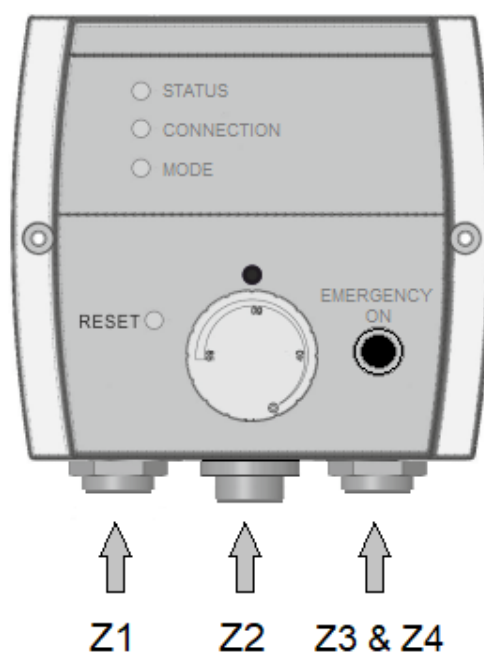
## Nota de montaje

La instalación debe ser horizontal. Las varillas calefactoras deben estar completamente cubiertas de líquido. No debe obstruirse la circulación del líquido a través de la varilla de calentamiento.

Nota: Este aparato es adecuado tanto para depósitos de acero inoxidable como para depósitos de acero esmaltado. En función del tipo de depósito, seleccione los ajustes mediante el interruptor DIP integrado.



## Conectores



### Conector Z1: Conexión a la red

Para alimentar los elementos calefactoras y los circuitos internos

Conector Wieland RST de 5 polos, IP66

Conexiones roscadas máx. 2,5 mm<sup>2</sup> (pueden utilizarse casquillos de hasta 1,5 mm<sup>2</sup>)

Capacidad de carga: 250/400 V 16 A

### Conector Z2 – Sensor de temperatura

Opciones de conexión para sensores externos 1-4

Conector circular M12 (8 polos) con contactos de tornillo, IP68

Tamaño de conexión: 0.14mm<sup>2</sup> - 0.5mm<sup>2</sup> / AWG 26-20

### Conector Z3 – Entrada analógica y solicitud de bomba de calor

Posibilidades de conexión de la señal analógica (0-10V) & activación de la bomba de calor

Conector circular M12 (8 polos) con contactos de tornillo, IP68

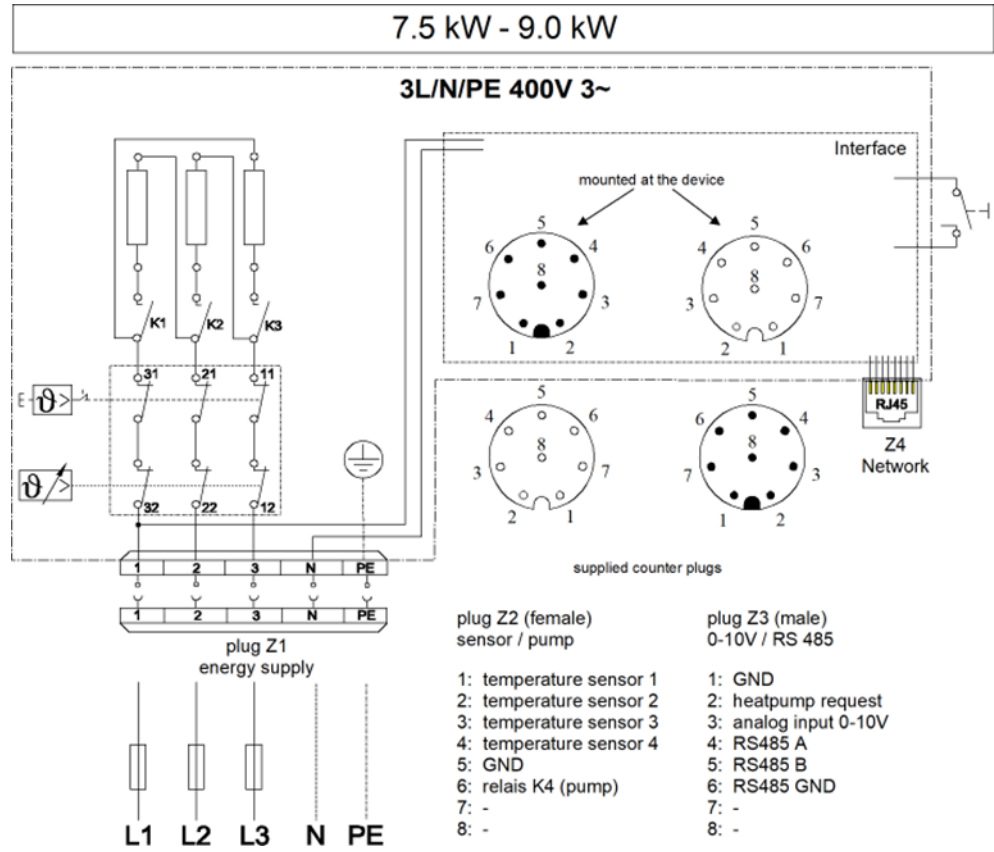
Tamaño de conexión: 0.14mm<sup>2</sup> - 0.5mm<sup>2</sup> / AWG 26-20

### Conector Z4: Toma de conexión RJ45

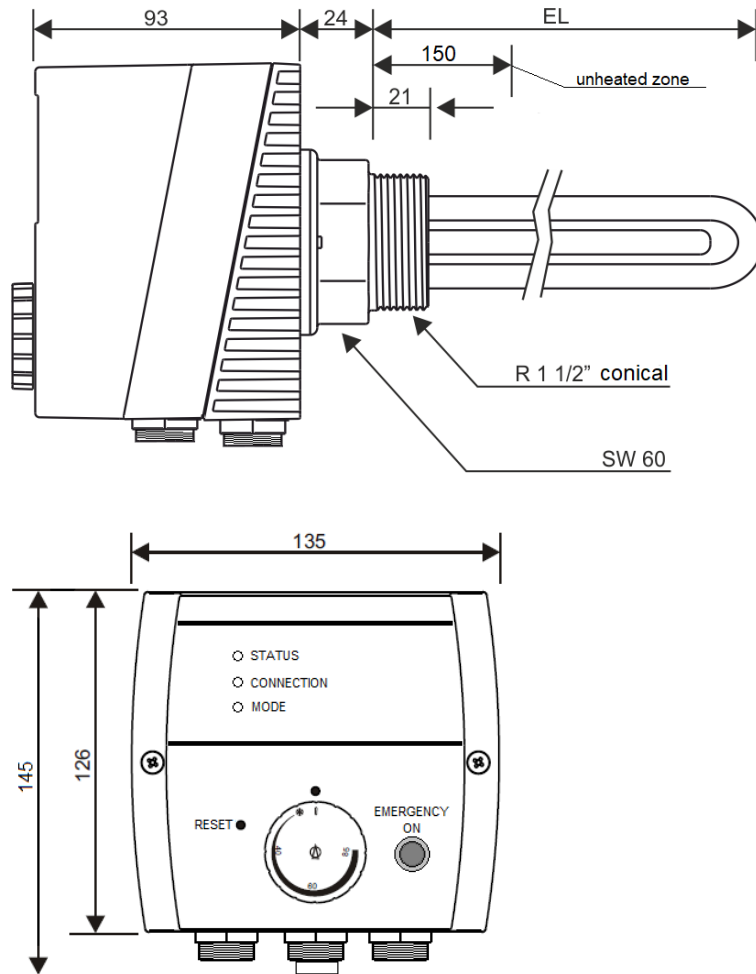
Posibilidad de conexión en red mediante conexión LAN

Todos los conectores necesarios para la conexión están incluidos en el volumen de suministro.

# Esquema eléctrico



# Dimensiones



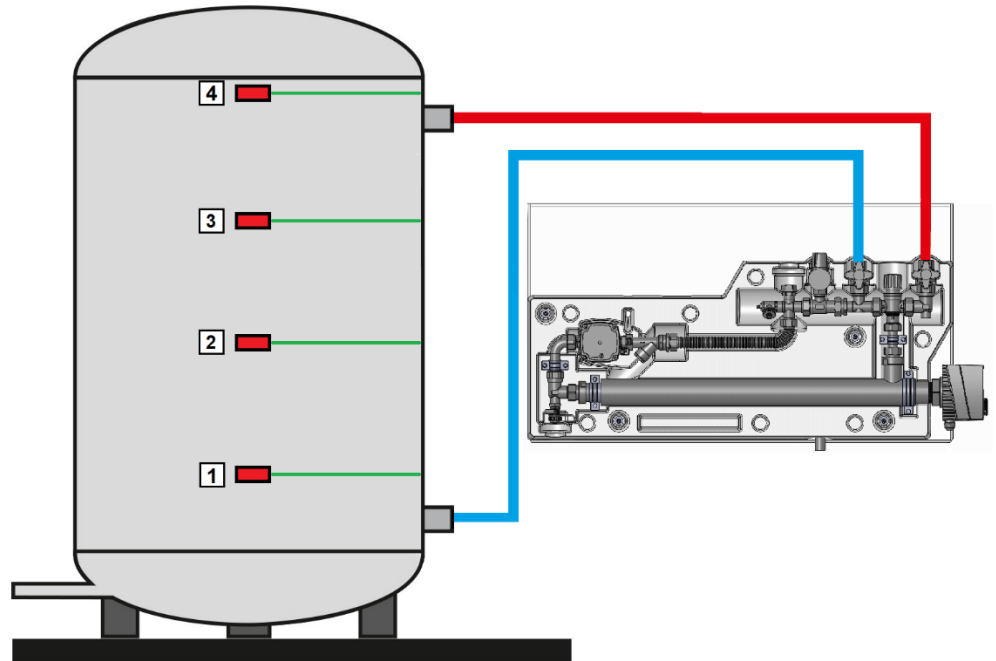
## Sensor de temperatura

El **ASKOHEAT+** es capaz de evaluar cuatro temperaturas de sensor. Con estas cuatro temperaturas se puede visualizar y controlar la estratificación del agua caliente en el depósito. Los datos de temperatura pueden mostrarse en la app como un valor medido actual y registrarse en la nube como datos históricos.

### Al utilizarse el elemento calefactor en **ASKOWALL+**

Se pueden conectar 4 sensores, disponibles por separado, a los terminales de la caja de conexiones **ASKOWALL+**. La conexión hasta el inserto calefactor ya está cableada.

Los 4 sensores se pueden pedir como accesorios opcionales con el número de pedido 012-0126.



### Cuando se utiliza el elemento calefactor en un tanque

Se pueden conectar 3 sensores adicionales a la unidad de control. Los sensores adicionales se fijan encima del elemento calefactor. El sensor nº 0 ya está incluido en el elemento calefactor y puede seleccionarse.

Los 3 sensores adicionales pueden pedirse como accesorios opcionales con el número de pedido 012-0125.

